

RC

1/10th SCALE
R/C CAR BODY PARTS SET

Alfa Romeo 155 V6 TI MARTINI

アルファロメオ 155 V6 TI マルティニー

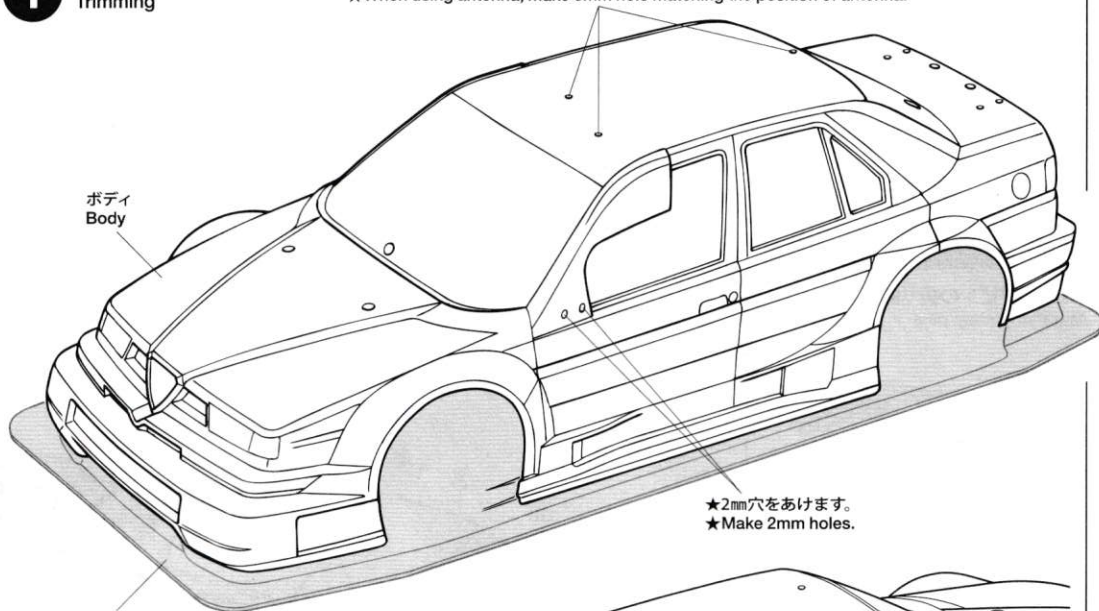


注意!
CAUTION

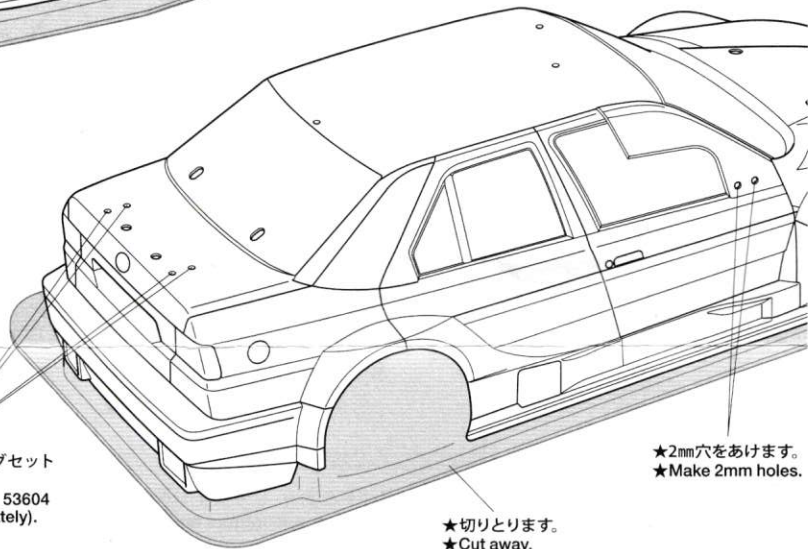
- このボディのホイールベースは257mmです。
- This body features a wheelbase of 257mm.

1 ボディの切り取り
Trimming

- ★アンテナを立てる場合は位置に合わせて穴(6mm)を開けてください。
- ★When using antenna, make 6mm hole matching the position of antenna.



- ★切りとります。
- ★Cut away.



- ※OP.604レーシングウイングセット(別売)取り付け穴
- ※Make holes for attaching 53604 Racing Wing Set (sold separately).

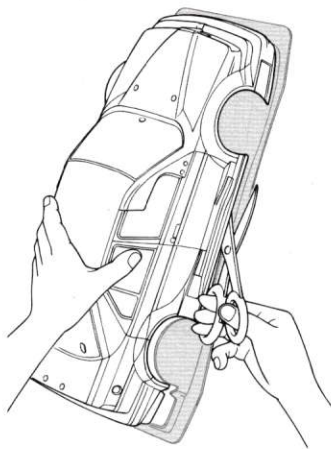
! 注意

- このキットは組み立てモデルです。作る前にならず説明書を最後までお読みください。また、小学生などの低年齢の方が組み立てるときは、保護者の方もお読みください。
- 工具の使用には十分注意してください。特にニッパーやナイフなど刃物によるケガや事故に注意してください。
- 接着剤や塗料は、使用前にそれぞれの注意書きをよく読み、指示に従って正しく使用してください。また、使用するときには室内の換気に十分注意してください。
- 小さなお子様のいる場所での作業はしないでください。工具にさわったり、小さなパーツの飲み込みや、ビニール袋をかぶつての窒息など危険な状況が考えられます。プラくずもきちんとかたづけしてください。

! CAUTION

- Read carefully and fully understand the instructions before commencing assembly.
- When assembling this kit, tools including knives are used. Extra care should be taken to avoid personal injury.
- Read and follow the instructions supplied with paints and/or cement, if used (not included in kit).
- Keep out of reach of small children. Children must not be allowed to put any parts in their mouths, or pull vinyl bags over their heads. Sensibly dispose of the leftover parts immediately.

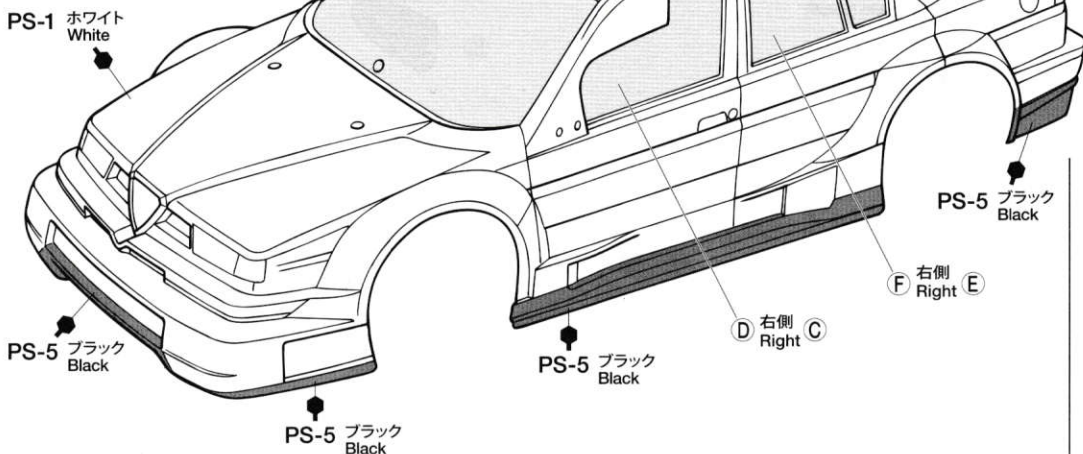
《ボディの切り取り》
Trimming



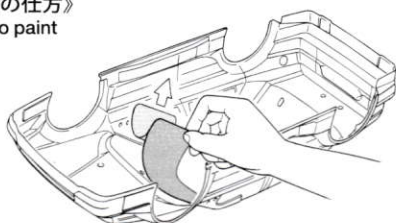
★ハサミやカッターナイフで切り取ります。
★Cut off using scissors or a modeling knife.

2 マスキングと塗装
Masking and painting

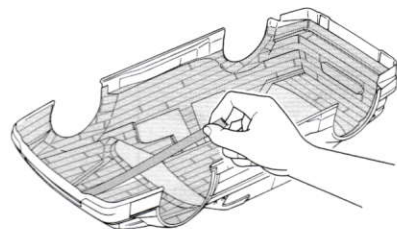
★A~Fはマスキングシールの番号です。
★A-F denotes number of masking sticker.



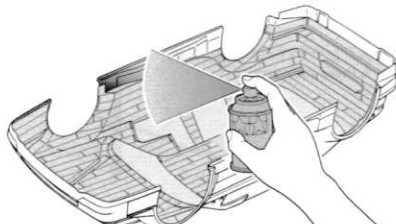
《塗装の仕方》
How to paint



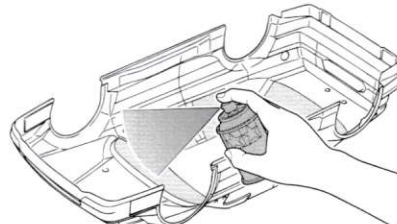
1 ★ボディを中性洗剤で洗い、よく乾かした後、マスキングシールを切り出し、ボディ内側のウィンドウ部に貼ります。
★Wash the body thoroughly with detergent then allow to air dry. Cut out masking stickers and mask off windows from inside.



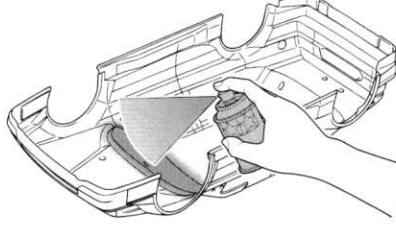
2 ★ブラックで塗装する以外の部分を別売のマスキングテープでマスキングします。
★Mask off areas to be painted body color (White) with separately available masking tape.



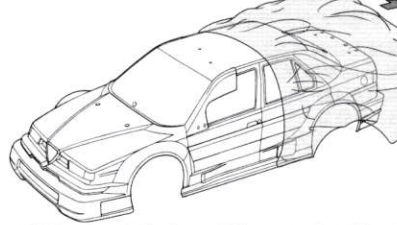
3 ★ボディを内側からブラック (PS-5) で塗装します。スプレー塗装はボディから30cmほどはなし、一度に塗らず数回に分けて塗ります。
★Paint body with Black (PS-5). Apply thin layer of spray paint 2-3 times keeping 30cm distance from body.



4 ★ブラックが乾いたらウィンドウ以外のマスキングテープをはがし、ボディ全体をホワイト (PS-1) で塗装します。
★After black paint has dried, remove masking tape but keep windows masked off, then paint body with White (PS-1).



5 ★ウィンドウ部分のマスキングシールをはがし、お好みでスモーク (PS-31) を塗装します。
★Remove masking stickers from window areas. Paint windows with Smoke (PS-31) as you wish.



6 ★塗装終了後にボディ表面の保護フィルムをはがしてください。
★After completion of painting, remove protective film.

2

このマークは塗装指示のマークです。ボディの塗装にはポリカーボネート用塗料で内側から塗装してください。
This mark denotes numbers for Tamiya Paint colors. Paint body from inside using polycarbonate paints.

《ポリカーボネート用タミヤカラー》
TAMIYA POLYCARBONATE PAINTS

- PS-1 ●ホワイト / White
- PS-5 ●ブラック / Black
- PS-31 ●スモーク / Smoke

3

《ステッカーの貼り方》

①できるだけ余白を残さずに、印刷された部分を切り抜いてください。番号のついたステッカーは切りとってしまうとまちがえやすいので貼る順に切りとってください。
②台紙の端の部分の部分を少し切りとり指定された場所にはりあわせてください。台紙をつけたまま位置をあわせてください。
③少しずつ台紙をはがしながら場所がずれたり、ステッカーの中に気泡が残ったりしないように注意しながら貼っていきます。
台紙を一度に全部はがしてはることは、しわができたり気泡が残ったりする原因となります。

Stickers

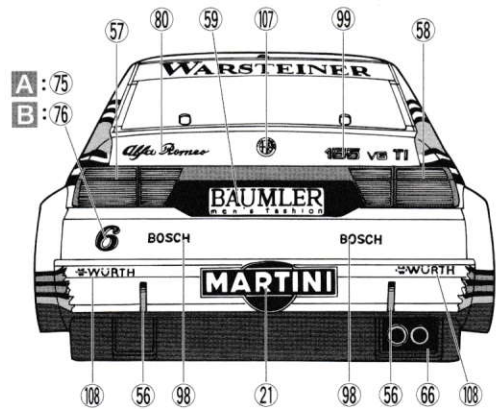
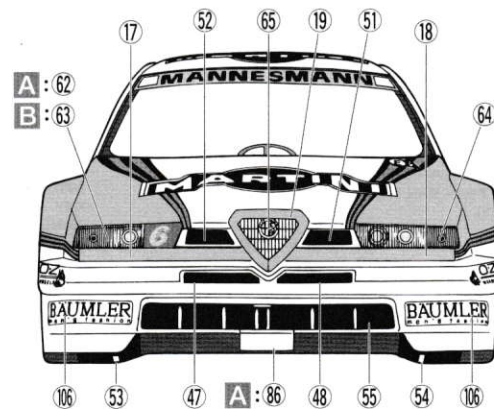
① Cut along the edges as close as possible to cut the sticker from the sheet. Cut out stickers in numbered order to prevent confusion.
② Slightly peel away one end of the lining and position the sticker on the body.
③ Slowly remove the remaining lining while checking sticker position. Do not completely remove lining prior to application as this may cause unwanted air bubbles and creases.

3 マーキング 1
Markings 1

A ... カーNo.5 : N. ラリーニ
Car No.5 : N. Larini

B ... カーNo.6 : A. ナニーニ
Car No.6 : A. Nannini

★マークは番号順にはってください。
★Apply stickers in numbered order.



TAMIYA CRAFT TOOLS

CRAFT KNIFE
クラフトカッター

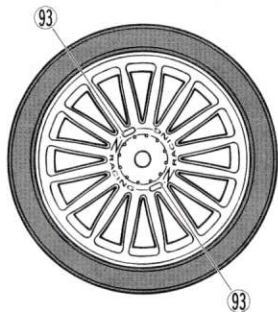


ITEM 74013

4

《ホイール》

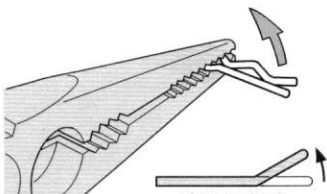
Wheels



6

《スナップピンの折り曲げ》

Modifying snap pins



★折り曲げます。
★Bend.

★6mmスナップピンは折り曲げておくことに取り扱いに便利です。

★To make attaching / detaching easier, bend snap pins as shown.

PARTS

ボディ ×1
Body

H部品 ×1
H Parts

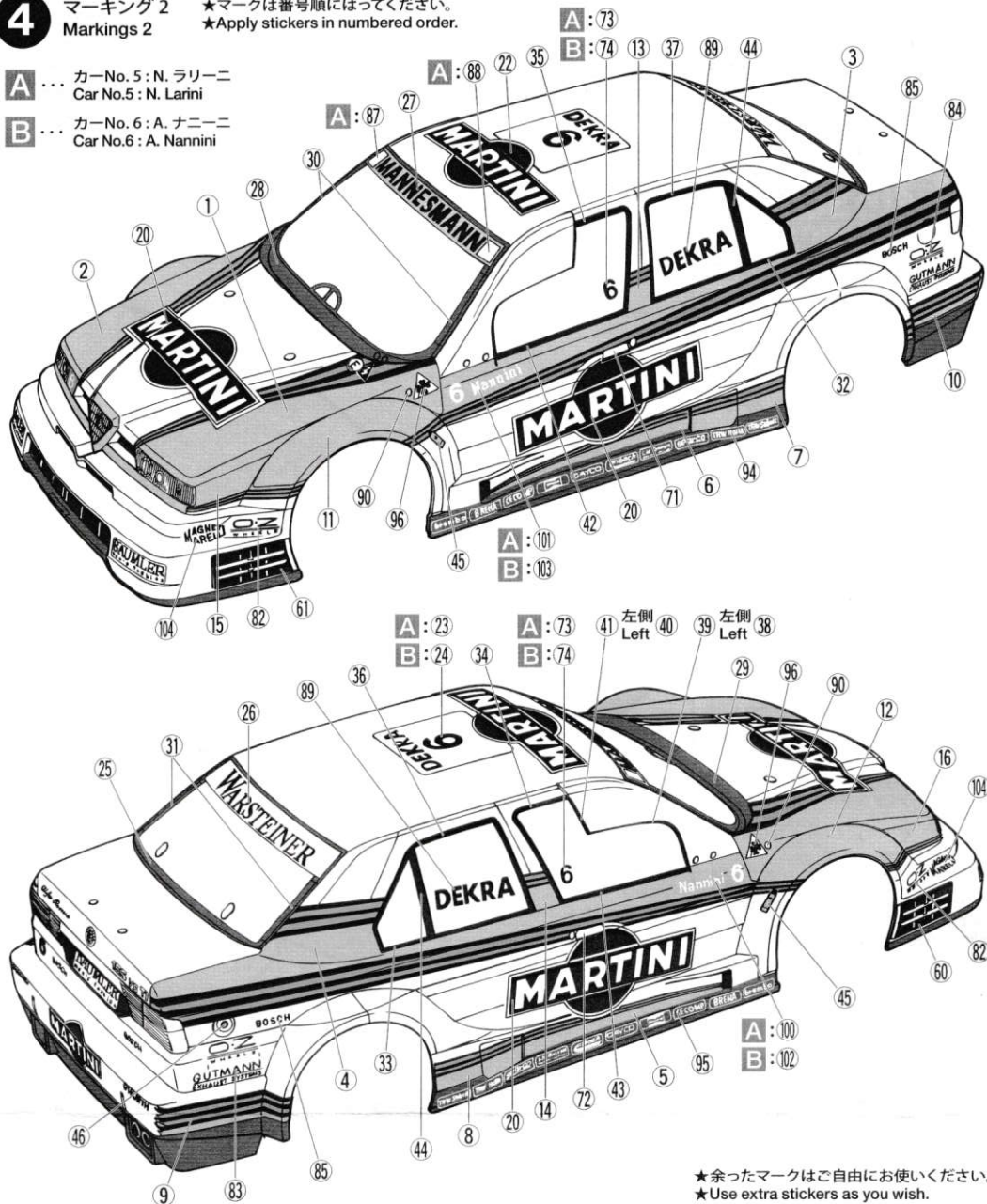
4

マーキング 2
Markings 2

★マークは番号順にはってください。
★Apply stickers in numbered order.

A ... カーNo. 5 : N. ラリーニ
Car No.5 : N. Larini

B ... カーNo. 6 : A. ナニーニ
Car No.6 : A. Nannini



★余ったマークはご自由にお使いください。
★Use extra stickers as you wish.

ステッカー a, b 各×1
Sticker

マスクシール×1
Masking sticker

《金具袋詰》
METAL PARTS BAG

 6mmスナップピン×8
Snap pin

 スナップピン (小)×3
Snap pin (small)

 2×6mmタッピングビス×4
Tapping screw

 3mmOリング (黒)×5
O-ring (black)

 2mmワッシャー×4
Washer

TAMIYA CRAFT TOOLS

SIDE CUTTER for PLASTIC

精密ニッパー
(プラスチック用)

ITEM 74001

LONG NOSE w/ CUTTER

ラジオペンチ

ITEM 74002

(+)-SCREWDRIVER-M

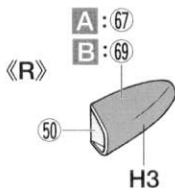
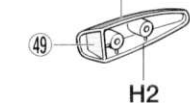
プラスドライバー-M(4×75)

TEM 74007

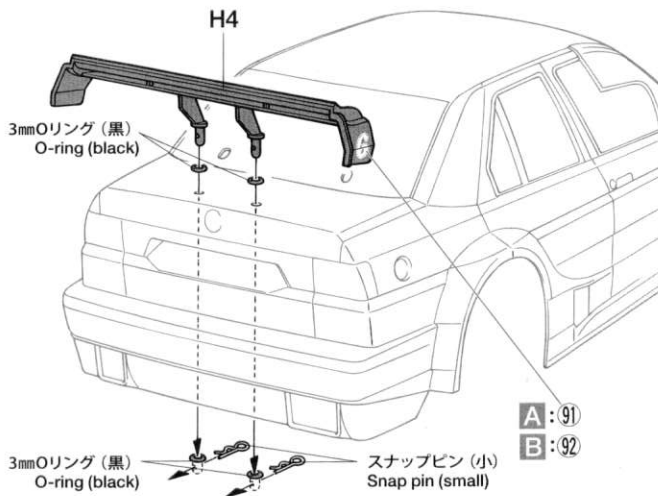
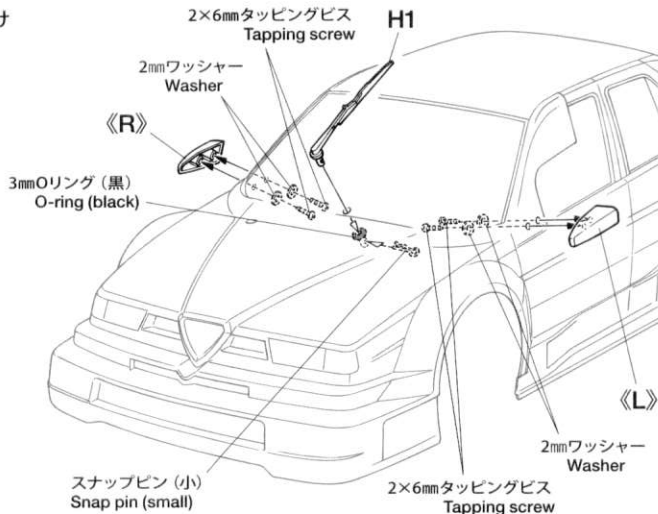
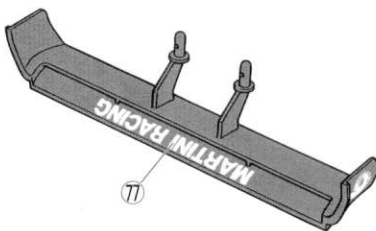
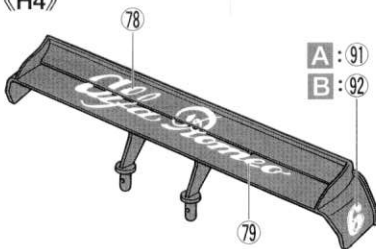
TAMIYA COLOR

5 サイドミラー、リアウイングの取り付け Attaching side mirrors and rear wing

《L》
A: 68
B: 70



《H4》



★このボディを取り付けるときは、TT-02シャーシ説明書のP19を参考にリアボディマウントの位置を後に変更してください。
★When attaching to TT-02 chassis, see P.19 of TT-02 chassis instruction manual for rear body mount positions.

クリヤーボディ用スプレー塗料です。軽く仕上がりが、衝突などにもはがれにくいのが特徴。ピン入り塗料の上に重ね塗りができます。

6 ボディの取り付け Attaching body

★アンテナパイプを通します。
★Pass antenna.

6mmスナップピン
Snap pin

6mmスナップピン
Snap pin

6mmスナップピン
Snap pin

部品請求について

★部品をなくしたり、こわした方は、カスタマーサービス取次店でご注文いただけます。また、当社カスタマーサービスに直接ご注文する場合は、下記の方法でご注文することができます。

①《郵便振替のご利用法》

郵便局の払込用紙の通信欄に下のリストを参考にITEM番号、スケール、製品名、部品名、部品コード、数量を必ずご記入ください。振込人住所欄にはお電話番号もお書きいただき、口座番号・00810-9-1118、加入者名・(株)タミヤでお振込ください。

②《代金引換のご利用法》

パーツ代金に加えて代引き手数料(324円)をご負担いただければ、電話またはホームページより代金引換によるご注文をお受けいたします。

《住所》

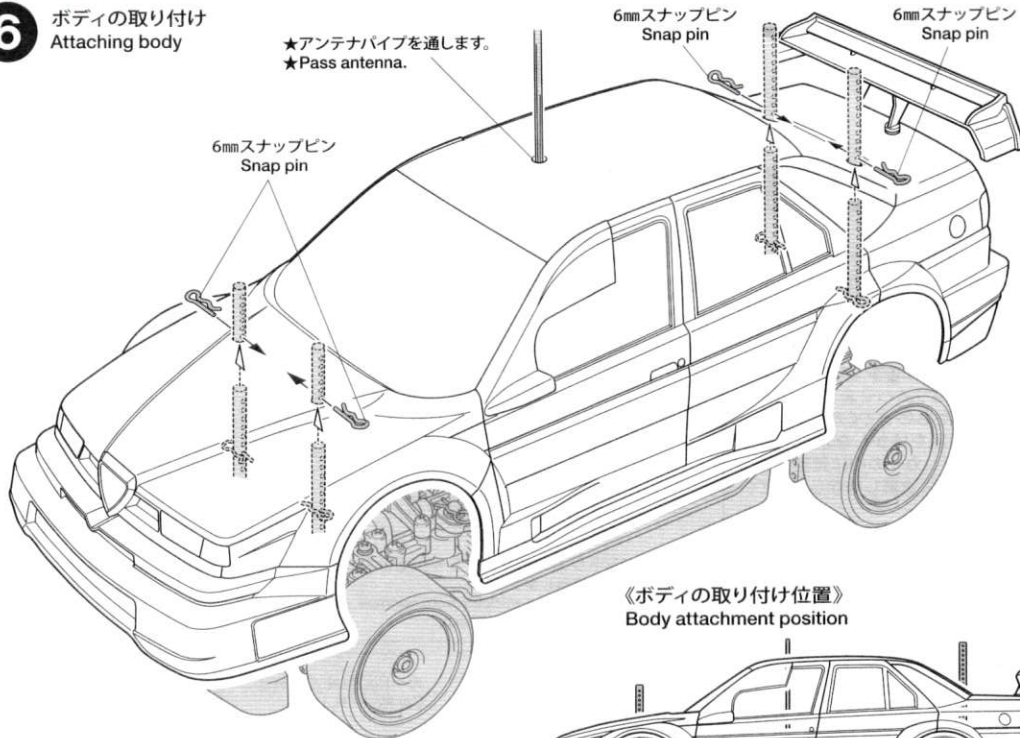
〒422-8610 静岡県駿河区恩田原3-7
株式会社タミヤ カスタマーサービス係

《お問い合わせ番号》

静岡 054-283-0003
東京 03-3899-3765 (静岡へ自動転送)

★このボディに合うタイヤ、ホイールは、カスタマーサービスで取り扱っております。お問い合わせください。

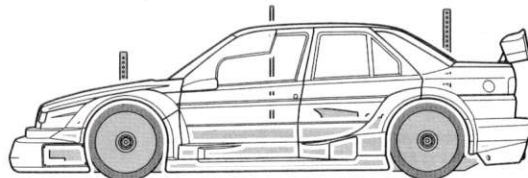
★Ask your local Tamiya dealer for availability of the wheels and tires.



《ボディの取り付け位置》
Body attachment position

★スナップピンの位置は、ボディがタイヤや路面に接触しない高さに取り付けてください。

★Attach the snap pins ensuring the body does not come in contact with the tires and track surface.



アルファロメオ 155 V6 TI マルティエーニ

ITEM 58606

★価格は2015年2月現在のものです。予告なく変更となる場合があります。
★税込価格の税率は8%となっています。

部品名	税込価格	本体価格	送料	部品コード
ボディ	2,754円	(2,550円)	-	11825853
H/パーツ	723円	(670円)	-	19005515
2mmワッシャー(x5)	216円	(200円)	-	19805758
2x6mmタッピングビス(x10)	216円	(200円)	-	19808058
ステッカー(a, b)、マスクシール	1,490円	(1,380円)	-	19495845
ボディ説明図	324円	(300円)	-	11053935
SP.197 スナップピン(小x5、大x10)	216円	(200円)	92円	50197
SP.1537 6mmスナップピン(x15)	216円	(200円)	140円	51537
AO-5042 3mmOリング(黒x10)	108円	(100円)	140円	84195

AFTER MARKET SERVICE CARD

When purchasing replacement parts, please take or send this form to your local Tamiya dealer so that the parts required can be correctly identified. Please note that specifications, availability and price are subject to change without notice.

Parts code	ITEM 58606
11825853	Body
19005515	H Parts
19805758	2mm Washer (x5)
19808058	2x6mm Tapping Screw (x10)
19495845	Sticker (a, b) & Masking Sticker
11053935	Body Set Instructions
50197	Snap Pin (Large x10, Small x5)
51537	6mm Snap Pin (x15)
84195	3mm O-Ring (Black x10)

58606 Alfa 155 V6 TI Martini (11053935)



●タミヤ・ホームページアドレス
www.tamiya.com

TAMIYA