

RC

1/10th SCALE

Honda CIVIC SiR (EG6) DRIFT SPEC

Honda シビックSiR (EG6) ドリフトスペック

注意!
CAUTION

- このボディのホイールベースは257mmです。
- This body features a wheelbase of 257mm.



Honda Official Licensed Product
Trademarks of Honda Motor Co., Ltd.,
are used under license by Tamiya from
Honda Motor Co., Ltd. and American
Honda Motor Co., Inc. All rights reserved.

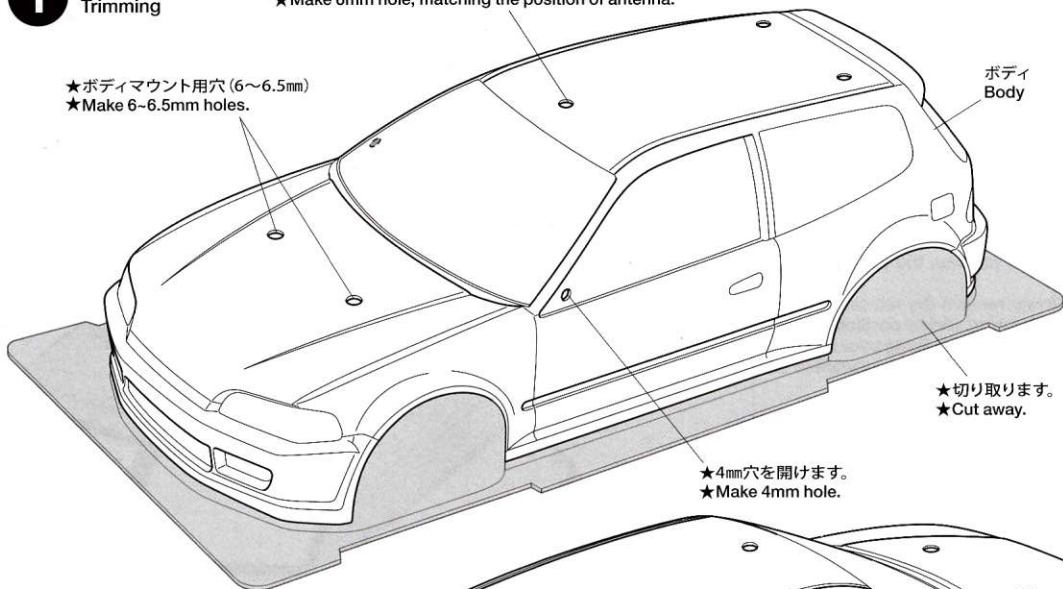


1

 ボディの切り取り
Trimming

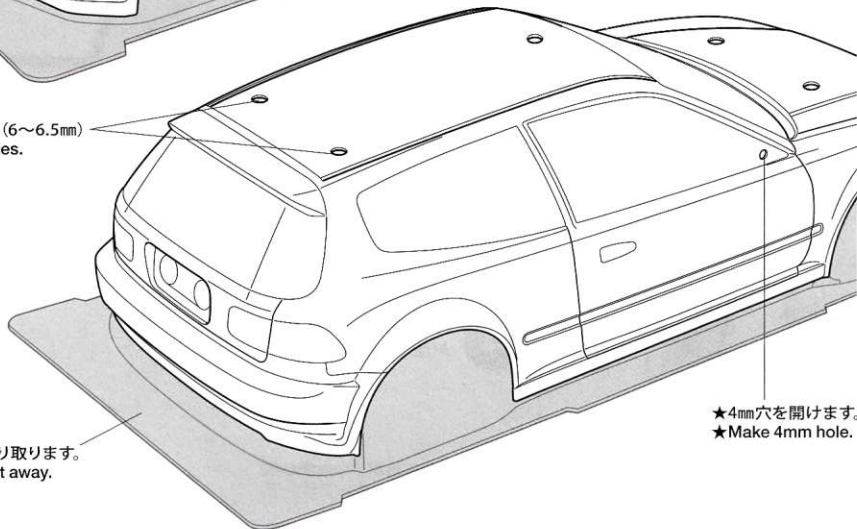
- ★アンテナを立てる場合は位置に合わせて穴 (6mm) を開けてください。
- ★Make 6mm hole, matching the position of antenna.

- ★ボディマウント用穴 (6~6.5mm)
- ★Make 6-6.5mm holes.



- ★4mm穴を開けます。
- ★Make 4mm hole.

- ★ボディマウント用穴 (6~6.5mm)
- ★Make 6-6.5mm holes.



- ★4mm穴を開けます。
- ★Make 4mm hole.

注意

●このキットは組み立てモデルです。作る前にならず説明書を最後までお読みください。また、小学生などの低年齢の方が組み立てるときは、保護者の方もお読みください。

●工具の使用には十分注意してください。特にニッパーやナイフなど刃物によるケガや事故に注意してください。

●接着剤や塗料は、使用する前にそれぞれの注意書きをよく読み、指示に従って正しく使用してください。また、使用するときには室内の換気に十分注意してください。

●小さなお子様のいる場所での工作はしないでください。工具にさわったり、小さなパーツの飲み込みや、ビニール袋をかぶっての窒息など危険な状況が考えられます。プラくずもきちんとかたづけしてください。

CAUTION

●Read carefully and fully understand the instructions before commencing assembly.

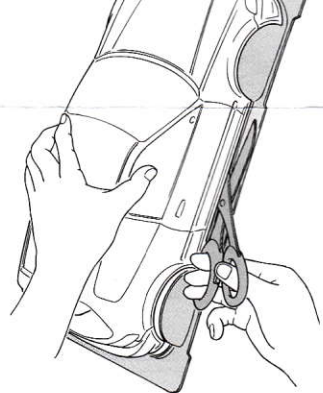
●When assembling this kit, tools including knives are used. Extra care should be taken to avoid personal injury.

●Read and follow the instructions supplied with paints and/or cement, if used (not included in kit).

●Keep out of reach of small children. Children must not be allowed to put any parts in their mouths, or pull vinyl bags over their heads. Sensibly dispose of the leftover parts immediately.

《ボディの切り取り》
Trimming





- ★ハサミやカッターナイフで切り取ります。
- ★Cut off using scissors or a modeling knife.

《塗装する前に》

Preparing body for painting



- ★塗装前に中性洗剤で油気をおとします。水洗いをして洗剤分を洗い流して乾かしてください。
- ★Wash the body thoroughly with detergent in order to remove any oil, then rinse well and allow to air dry.

2

このマークは塗装指示のマークです。ボディの塗装にはポリカーボネート用塗料で内側から塗装してください。ミラーなどのプラスチック部品の塗装にはプラスチック用塗料をお使いください。

This mark denotes numbers for Tamiya Paint colors. Paint body from inside using polycarbonate paints. Paint plastic parts (side mirrors) using plastic paint.

《ポリカーボネート用タミヤカラー》 TAMIYA POLYCARBONATE PAINTS

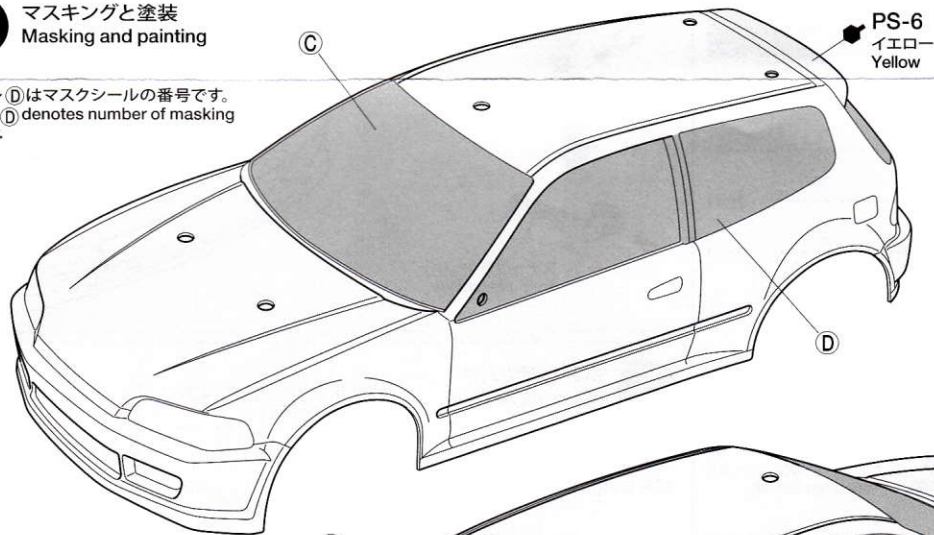
PS-6 ●イエロー / Yellow
PS-31 ●スモーク / Smoke

《プラスチック用タミヤカラー》 TAMIYA PLASTIC PAINTS

X-8 ●レモンイエロー / Lemon yellow

2 マスキングと塗装 Masking and painting

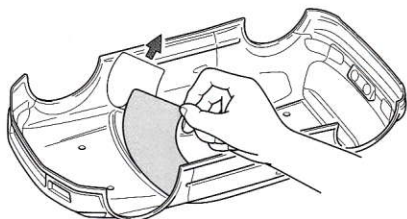
- ★(A)～(D)はマスクシールの番号です。
- ★(A)～(D) denotes number of masking sticker.



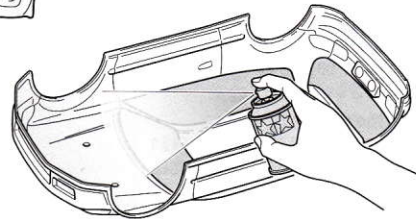
PS-6
イエロー
Yellow

- ★ボディはお好きな色で塗装してください。
- ★Choose body color as you like.

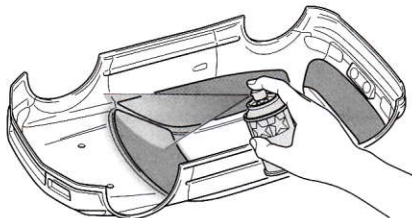
PS-6
イエロー
Yellow



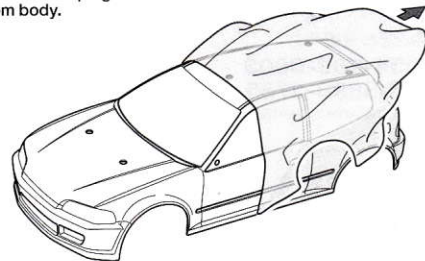
- ★マスクシールを切り出してボディ内側からウィンドウ部に貼ります。
- ★Cut out masking stickers and mask off windows from inside.



- ★ボディを内側からイエロー(PS-6)で塗装します。スプレー塗装はボディから30cmほどはなし、一度に塗らず数回に分けて塗ります。
- ★Paint body with Yellow (PS-6). Apply thin layer of spray paint 2-3 times keeping 30cm distance from body.



- ★イエローが乾いたらウィンドウ部分のマスクシールをはがし、スモーク(PS-31)で塗装します。
- ★Remove masking stickers from window areas but keep headlights and taillights masked off, then paint windows with Smoke (PS-31).



- ★塗装終了後にボディ表面の保護フィルムをはがしてください。
- ★After completion of painting, remove protective film.

3

《ステッカーの貼り方》

①できるだけ余白を残さず、印刷された部分を切り抜いてください。番号のついたステッカーは切りとってしまうとまちがえやすいので貼る順に切りとってください。

②台紙の端の部分を少し切りとり指定された場所に貼り合わせます。台紙をつけたまま位置を合わせてください。

③少しずつ台紙をはがしながら場所がずれたり、ステッカーの中に気泡が残ったりしないように注意しながら貼っていきます。

台紙を一度に全部はがして貼ることは、しわができてたり気泡が残ったりする原因となります。

Stickers

① Cut along the edges as close as possible to cut the sticker from the sheet. Cut out stickers in numbered order to prevent confusion.

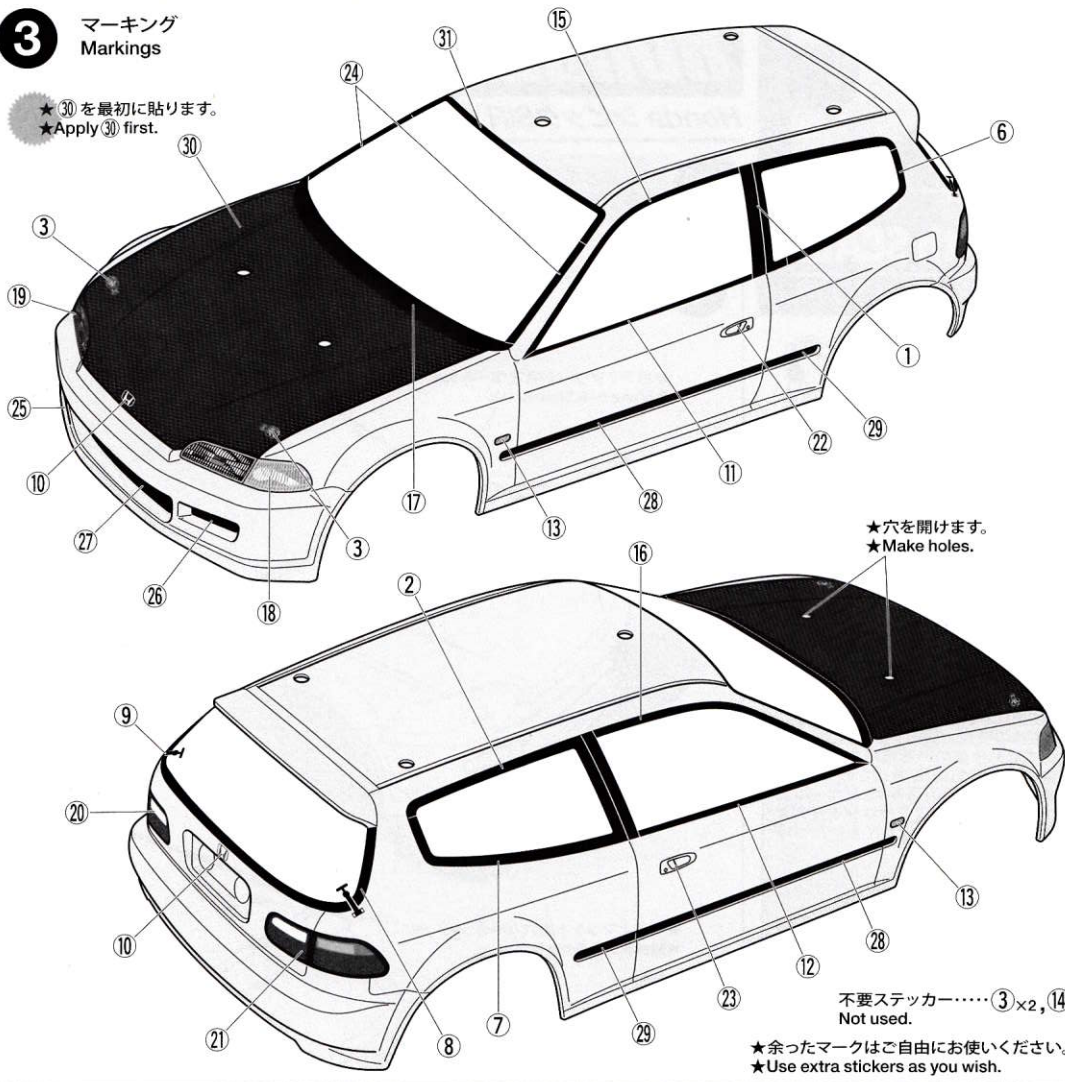
② Slightly peel away one end of the lining and position the sticker on the body.

③ Slowly remove the remaining lining while checking sticker position. Do not completely remove lining prior to application as this may cause unwanted air bubbles and creases.

3

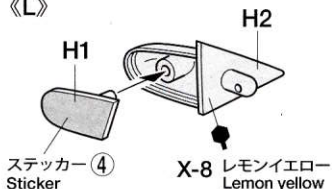
マーキング Markings

- ★ ③⑩を最初に貼ります。
- ★ Apply ③⑩ first.



4

《L》



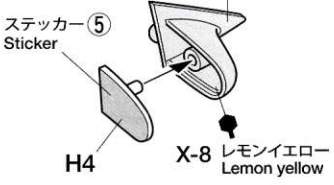
《R》

H3

- ★穴を開けます。
- ★Make holes.

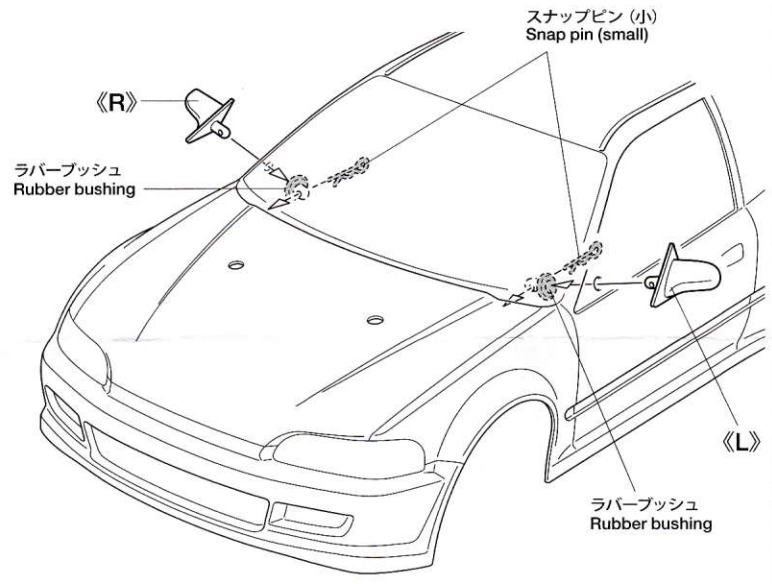
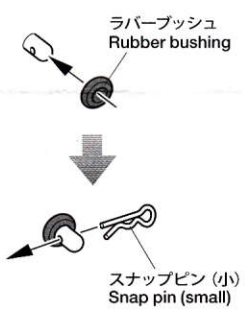
不要ステッカー……③×2, ⑭
Not used.

- ★余ったマークはご自由にお使いください。
- ★Use extra stickers as you wish.



4 サイドミラーの取り付け Attaching side mirrors

★サイドミラーはボディ内側からラバーブッシュとスナップピンで固定します。
★Secure side mirrors using snap pins, rubber bushings as shown.



PARTS

- ボディ×1
Body
- H部品×1
H Parts
- ステッカー ④, ⑤ 各×1
Sticker
- マスクシール×1
Masking sticker

《金具袋詰》 METAL PARTS BAG

- 6mmスナップピン×8
Snap pin
- スナップピン (小)×2
Snap pin (small)
- ラバーブッシュ×2
Rubber bushing

部品請求について

★部品をなくしたり、こわした方は、カスタマーサービス取次店でご注文いただけます。また、当社カスタマーサービスに直接ご注文する場合は、下記の方法でご注文することができます。

①《郵便振替のご利用法》
郵便局の払込用紙の通信欄に下のリストを参考にITEM番号、スケール、製品名、部品名、部品コード、数量を必ずご記入ください。振込人住所欄にはお電話番号もお書きいただき、口座番号・00810-9-1118、加入者名・(株)タミヤでお振込ください。

②《代金引換のご利用法》
パーツ代金に加えて代引き手数料 (324円) をご負担いただければ、電話またはホームページより代金引換によるご注文をお受けいたします。

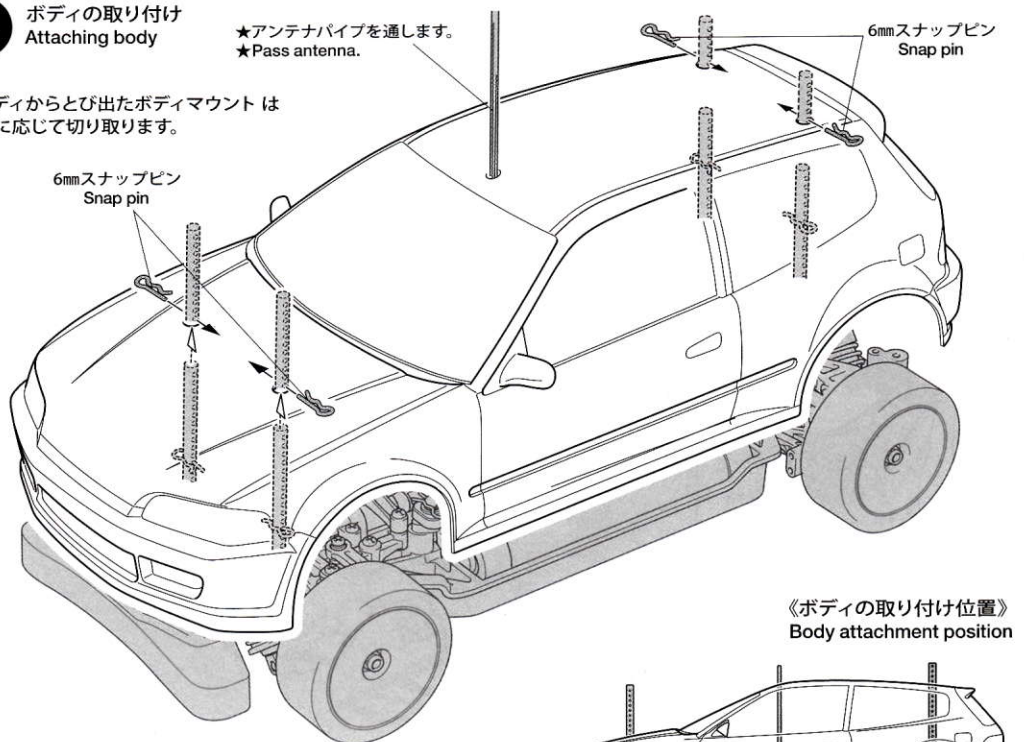
《住所》
〒422-8610 静岡県駿河区恩田原3-7
株式会社タミヤ カスタマーサービス係
《お問い合わせ番号》
静岡 054-283-0003
東京 03-3899-3765 (静岡へ自動転送)
※電話番号をお確かめの上、おかけ間違いのないようお願いいたします。

★このボディに合うタイヤ、ホイールは、カスタマーサービスで取り扱っております。お問い合わせください。
★Ask your local Tamiya dealer for availability of the wheels and tires.

5 ボディの取り付け Attaching body

★アンテナパイプを通します。
★Pass antenna.

※ボディからとび出たボディマウントは好みに応じて切り取ります。



★スナップピンの位置は、ボディがタイヤや路面に接触しない高さに取り付けてください。
★Attach the snap pins ensuring the body does not come in contact with the tires and track surface.

Honda シビックSiR (EG6) ドリフトスペック

ITEM 58637

★価格は2016年7月現在のものです。予告なく変更となる場合があります。
★税込価格の税率は8%となっています。

部品名	税込価格	本体価格	送料	部品コード
ボディ	2,754円	(2,550円)	-	11825548
Hパーツ	453円	(420円)	-	19005404
ラバーブッシュ(x2)	129円	(120円)	-	19805385
ステッカー、マスクシール	1,490円	(1,380円)	-	19495892
ボディ説明図	324円	(300円)	-	11054852
SP.197 スナップピン(大x10,小x5)	216円	(200円)	92円	50197
SP.1537 6mmスナップピン(x15)	216円	(200円)	140円	51537

AFTER MARKET SERVICE CARD

When purchasing replacement parts, please take or send this form to your local Tamiya dealer so that the parts required can be correctly identified. Please note that specifications, availability and price are subject to change without notice.

Parts code	ITEM 58637
11825548	Body
19005404	H Parts
19805385	Rubber Bushing (x2)
19495892	Sticker, Masking Sticker
11054852	Body Set Instructions
50197	Snap Pin (Large x10, Small x5)
51537	6mm Snap Pin (x15)

