

RC

1/10th SCALE

R/C CAR BODY PARTS SET

MERCEDES-BENZ 190 E 2.5-16 EVO. II

TEAM ZAKSPEED "debis"



メルセデス・ベンツ 190E 2.5-16 EVO. II チーム ザクスピード「DEBIS」



- このボディのホイールベースは257mmです。
- This body features a wheelbase of 257mm.



注意

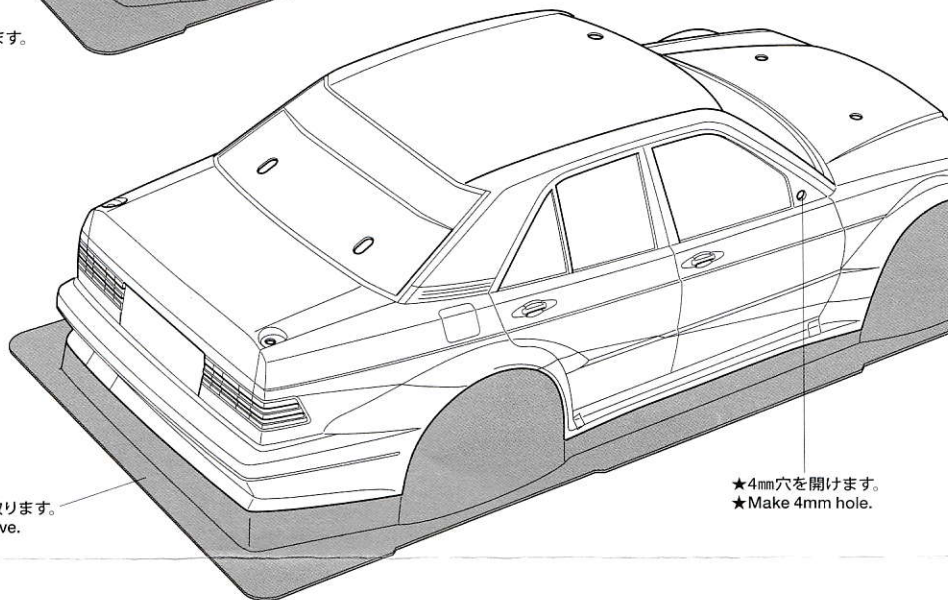
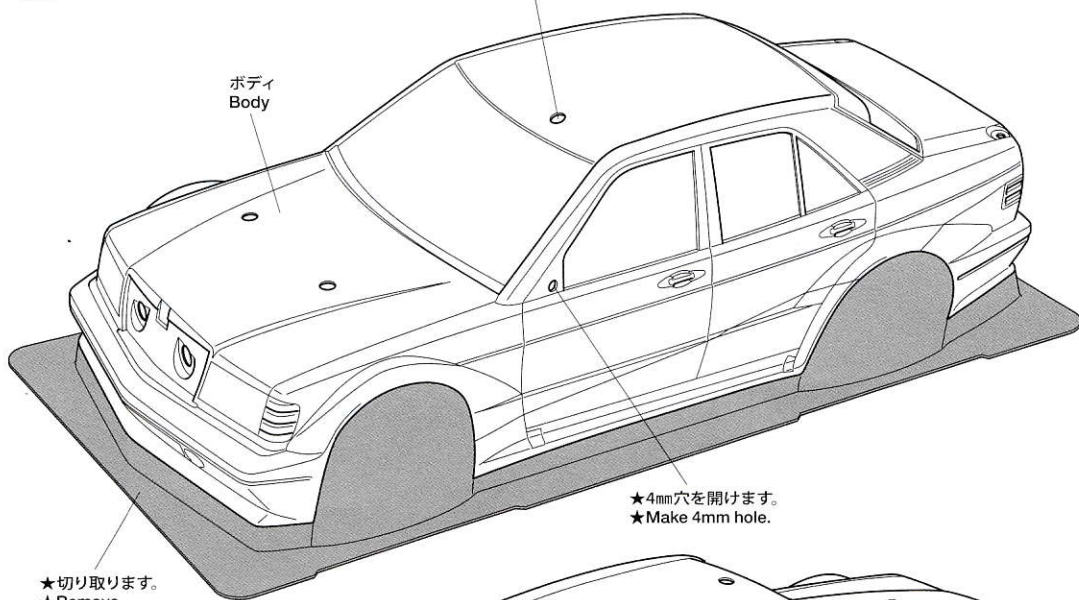
- このキットは組み立てモデルです。作る前にならず説明書を最後までお読みください。また、小学生などの低年齢の方が組み立てるときは、保護者の方もお読みください。
- 工具の使用には十分注意してください。特にニッパーやナイフなど刃物によるケガや事故に注意してください。
- 接着剤や塗料は、使用する前にそれぞれの注意書きをよく読み、指示に従って正しく使用してください。また、使用するときは室内の換気に十分注意してください。
- 小さなお子様のいる場所での作業はしないでください。工具にさわったり、小さなパーツの飲み込みや、ビニール袋をかぶつての窒息など危険な状況が考えられます。プラクズもきちんとかたづけてください。

CAUTION

- Read carefully and fully understand the instructions before commencing assembly.
- When assembling this kit, tools including knives are used. Extra care should be taken to avoid personal injury.
- Read and follow the instructions supplied with paints and/or cement, if used (not included in kit).
- Keep out of reach of small children. Children must not be allowed to put any parts in their mouths, or pull vinyl bags over their heads. Sensibly dispose of the leftover parts immediately.

1 ボディの切り取り Trimming

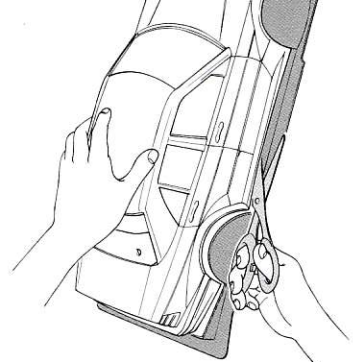
- ★アンテナを立てる場合は位置に合わせて穴(6mm)を開けてください。
- ★Make 6mm hole, matching the position of antenna.



1

《切り取り》
Trimming

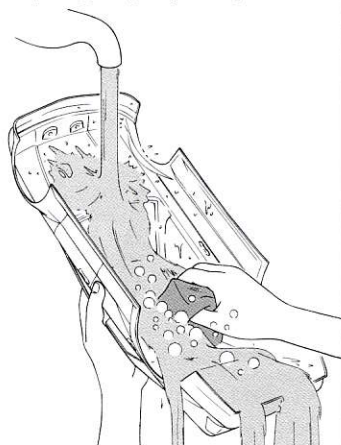




- ★ハサミやカッターナイフで切り取ります。
- ★Cut off using scissors or a modeling knife.

2

《塗装する前に》
Preparing body for painting

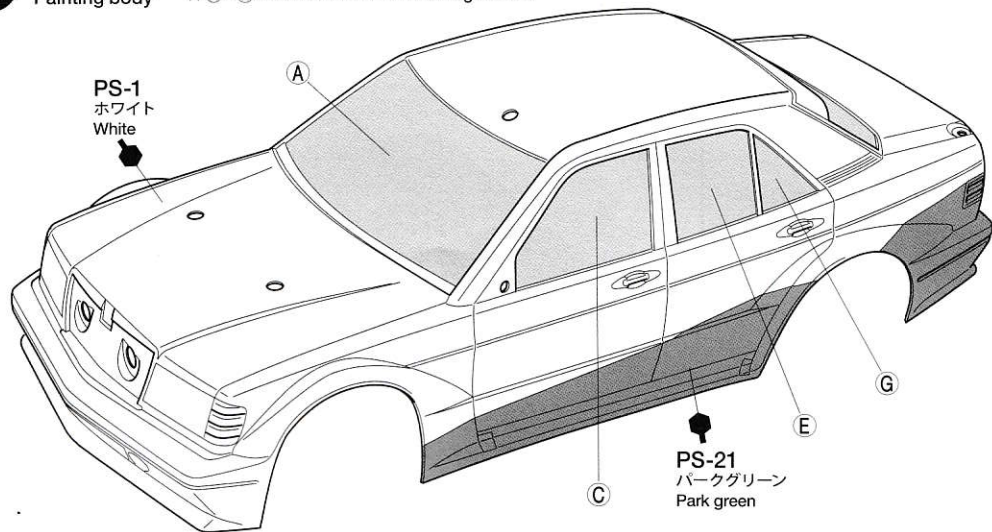


- ★塗装前に中性洗剤で油気をおとします。水洗いし、洗剤分を洗い流して乾かしてください。
- ★Wash the body thoroughly with detergent in order to remove any oil, then rinse well and allow to air dry.

2

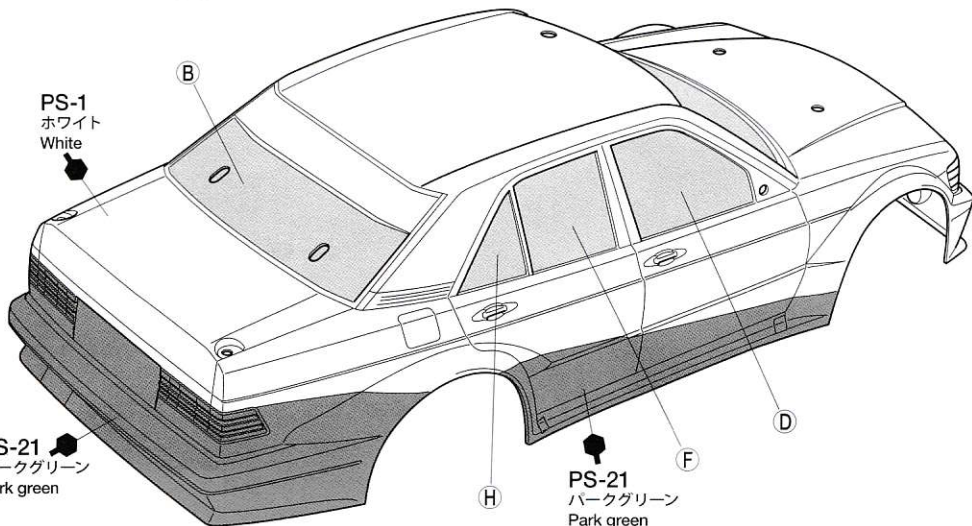
ボディの塗装
Painting body

- ★A～Hはマスクシールの番号です。
- ★A～H denotes number of masking sticker.



PS-1
ホワイト
White

PS-21
パークグリーン
Park green



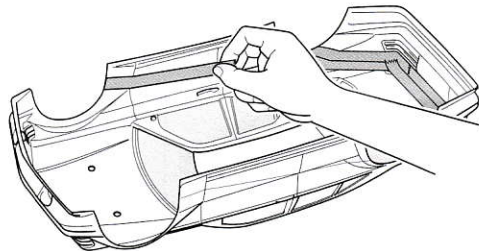
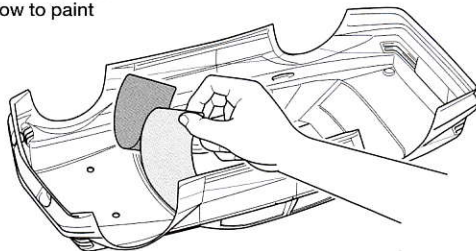
PS-1
ホワイト
White

PS-21
パークグリーン
Park green

PS-21
パークグリーン
Park green

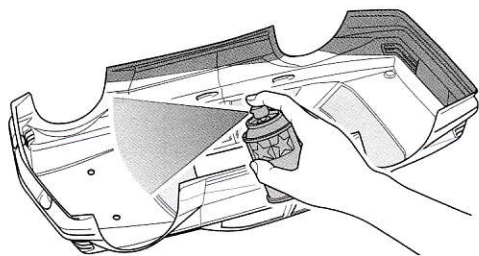
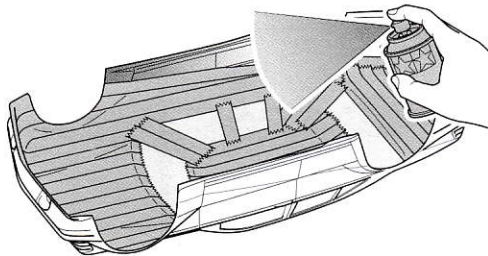
《塗装の仕方》

How to paint



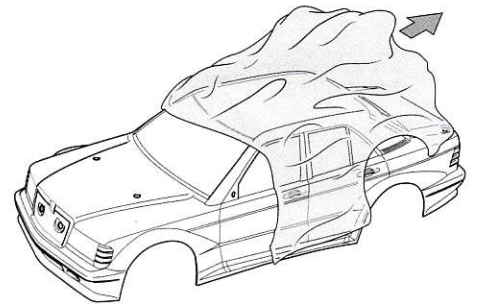
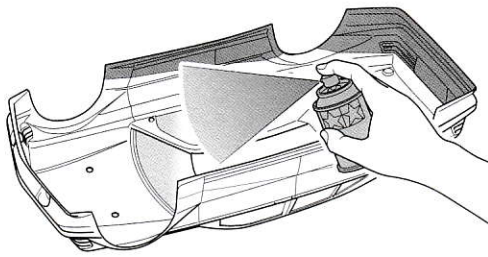
- 1 ★マスクシールを切り出してボディ内側からウインドウ部に貼ります。
★Cut out masking stickers and mask off windows from inside.

- 2 ★ホワイト (PS-1) で塗装する部分を別売のマス킹テープでマス킹します。
★Mask off areas to be painted White (PS-1) with separately available masking tape.



- 3 ★ボディを内側からパークグリーン (PS-21) で塗装します。スプレー塗装はボディから30cmほどはなし、一度に塗らず数回に分けて塗ります。
★Paint body with Park green (PS-21). Apply thin layer of spray paint 2-3 times keeping 30cm distance from body.

- 4 ★パークグリーンが乾いたらマス킹テープをはがし、ホワイト (PS-1) で塗装します。
★After Park green paint has dried, remove masking tape but keep windows masked off, then paint body with white (PS-1).



- 5 ★ホワイトが乾いたら、ウインドウ部分のマスクシールをはがし、お好みでスモーク(PS-31)を塗装します。
★When White paint has dried, remove masking stickers from window areas. Paint windows with Smoke (PS-31) as you wish.

- 6 ★塗装終了後にボディ表面の保護フィルムをはがしてください。
★After completion of painting, remove protective film.

このマークは塗装指示のマークです。ボディの塗装にはポリカーボネート用塗料を使い内側から塗装してください。ミラーやウイングなどのプラスチック部品の塗装にはプラスチック用塗料をお使いください。

● This mark denotes numbers for Tamiya Paint colors. Paint body from inside using polycarbonate paints. Paint plastic parts (side mirrors, grille, rear wing) using plastic paints.

《ポリカーボネート用タミヤカラー》
TAMIYA POLYCARBONATE PAINTS

- PS-1 ● ホワイト / White
PS-21 ● パークグリーン / Park green
PS-31 ● スモーク / Smoke

《プラスチック用タミヤカラー》
TAMIYA PLASTIC PAINTS

- TS-26 ● ピュアホワイト / Pure white
X-18 ● セミグロスブラック / Semi gloss black

TAMIYA COLOR

ポリカーボネートスプレー(ミニ)

クリヤーボディ用スプレー塗料です。軽く仕上がりが、衝突などにもはがれにくいのが特徴。

3

《ステッカーの貼り方》

①できるだけ余白を残さずに、印刷された部分を切り抜いてください。番号のついたステッカーは切りとってしまうとまちがえやすいので貼る順に切りとってください。

②台紙の端の部分を少し切りとり指定された場所に貼りあわせませす。台紙をつけたまま位置をあわせてください。

③少しずつ台紙をはがしながら場所がずれたり、ステッカーの中に気泡が残ったりしないように注意しながら貼っていきます。

台紙を一度に全部はがして貼ることは、しわがでたり気泡が残ったりする原因となります。

Stickers

① Cut along the edges as close as possible to cut the sticker from the sheet. Cut out stickers in numbered order to prevent confusion.

② Slightly peel away one end of the lining and position the sticker on the body.

③ Slowly remove the remaining lining while checking sticker position. Do not completely remove lining prior to application as this may cause unwanted air bubbles and creases.

TAMIYA CRAFT TOOLS

DECAL SCISSORS

デカルバサミ

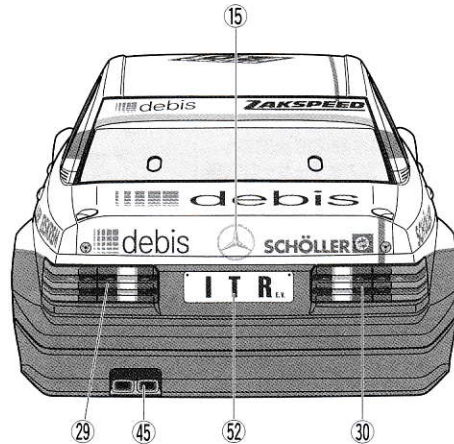
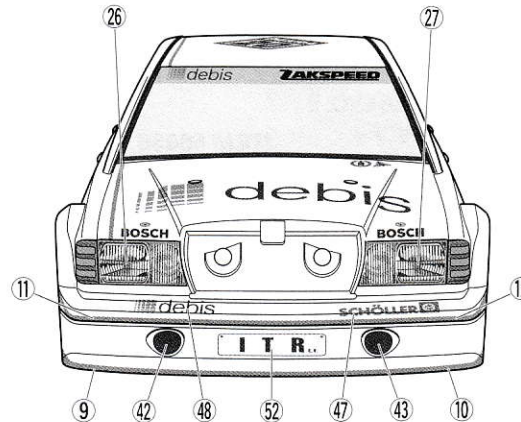


ITEM 74031

0318 ©2018 TAMIYA

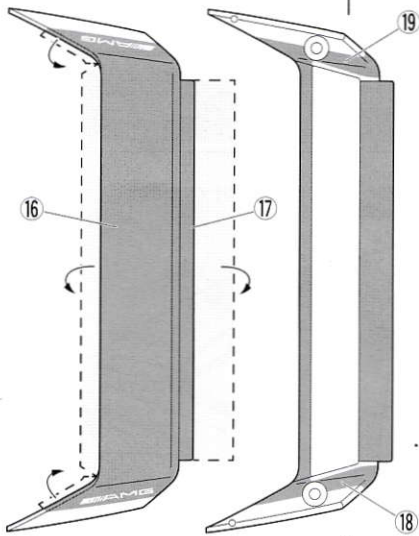
3 マーキング 1

★マークは裏面も参照して、番号順に貼ってください。
★Apply stickers in numbered order.

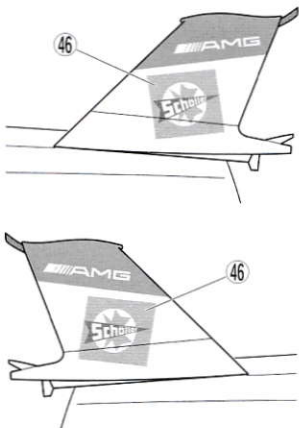


4

《H1》

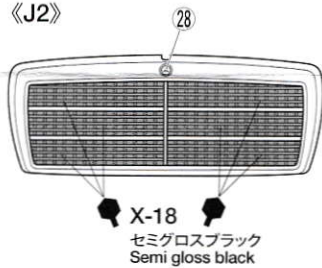


5



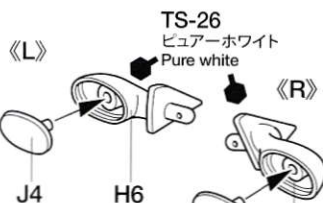
6

《J2》



X-18
セミグロスブラック
Semi gloss black

《サイドミラーの組み立て》
Side mirrors



TS-26
ビューアホワイト
Pure white

《L》

《R》

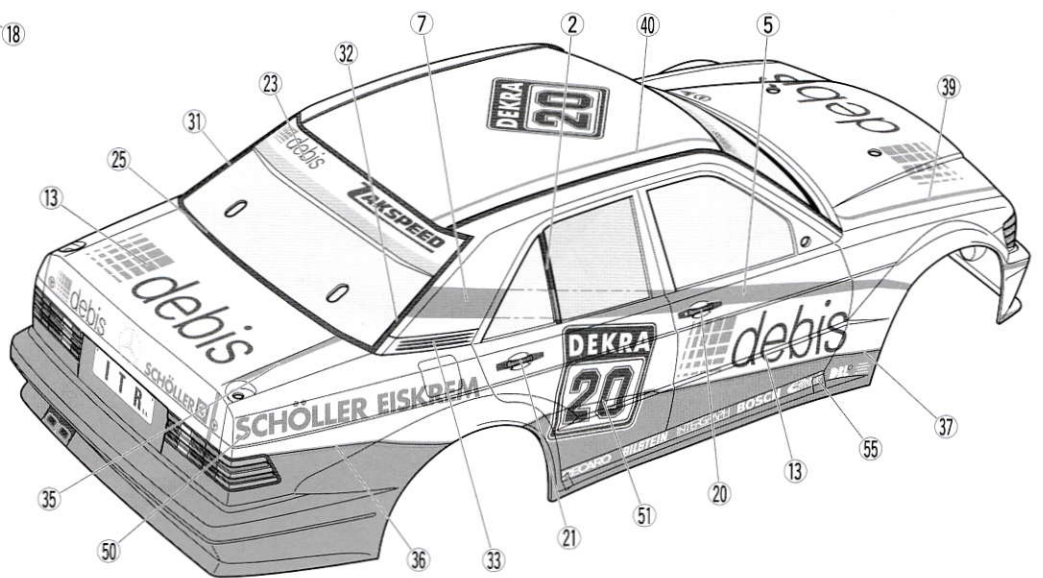
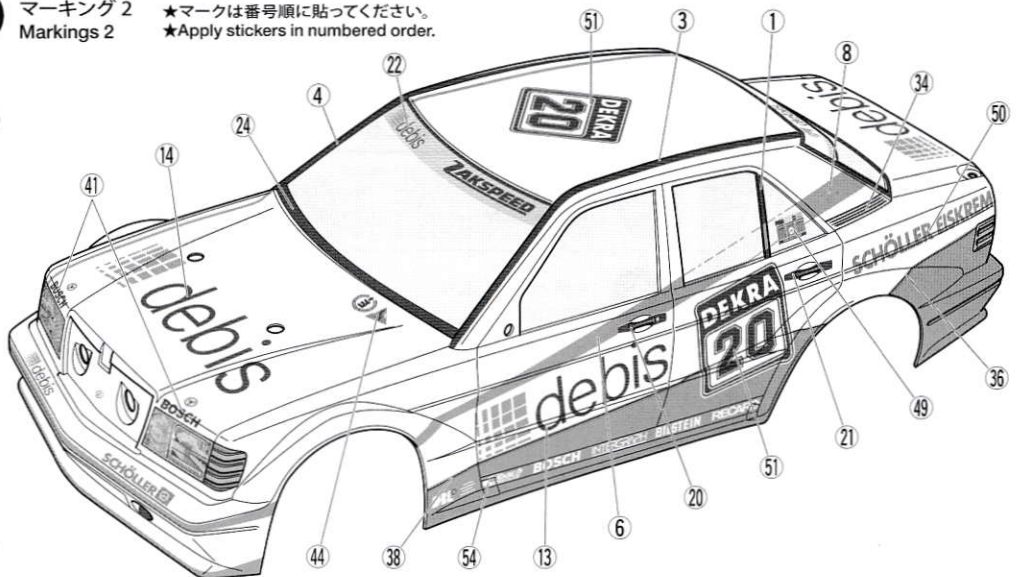
J4

H6

4

マーキング 2
Markings 2

★マークは番号順に貼ってください。
★Apply stickers in numbered order.



5

ウイングの取り付け
Attaching rear wing

H1

TS-26
ビューアホワイト
Pure white

H3

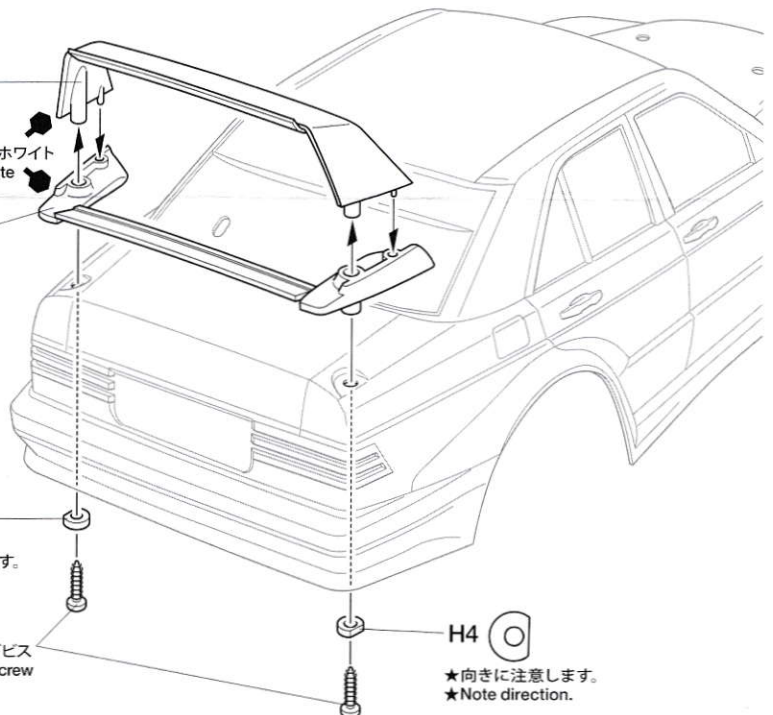
H4

★向きに注意します。
★Note direction.

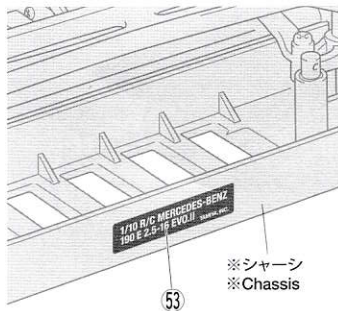
3×15mmタッピングビス
Tapping screw

H4

★向きに注意します。
★Note direction.



7



タミヤカタログ

スケールモデルを中心に掲載したタミヤカタログは年に一回発行されています。ご希望の方は模型店でおたずねください。

TAMIYA CATALOG

The latest in cars, bikes, airplanes, ships and tanks. Motorized and museum quality models are all shown in full color in Tamiya's latest catalog.

PARTS

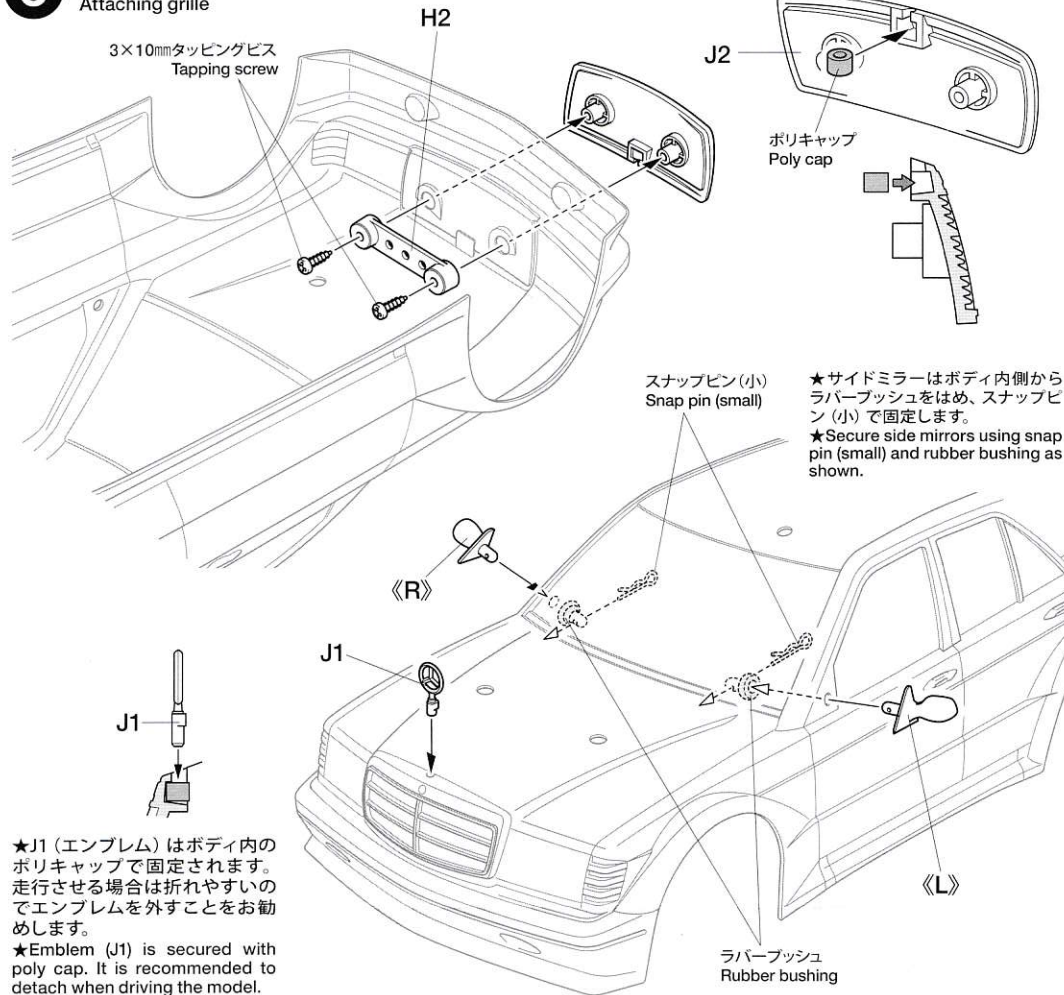
ボディ.....×1
Body

H部品.....×1
H Parts

J部品.....×1
J Parts

6

グリルの取り付け Attaching grille









★J1 (エンブレム) はボディ内のポリキャップで固定されます。走行させる場合は折れやすいのでエンブレムを外すことをお勧めします。

★Emblem (J1) is secured with poly cap. It is recommended to detach when driving the model.

- ステッカー.....×1
Sticker
- マスクシール.....×1
Masking sticker

《金具袋詰》
METAL PARTS BAG

-  3×15mmタッピングビス×2
Tapping screw
-  3×10mmタッピングビス×2
Tapping screw
-  ラバーブッシュ×2
Rubber bushing
-  ポリキャップ×1
Poly cap
-  スナップピン(小)×2
Snap pin (small)
-  6mmスナップピン×8
Snap pin

部品請求について

★部品をなくしたり、こわした方は、カスタマーサービス取次店でご注文いただけます。詳しくは当社カスタマーサービスまでお問い合わせください。

《住所》

〒422-8610 静岡県駿河区恩田原3-7
株式会社タミヤ カスタマーサービス係

《お問い合わせ番号》

静岡 054-283-0003

東京 03-3899-3765 (静岡へ自動転送)

※電話番号をお確かめの上、おかけ間違いのないようお願いいたします。

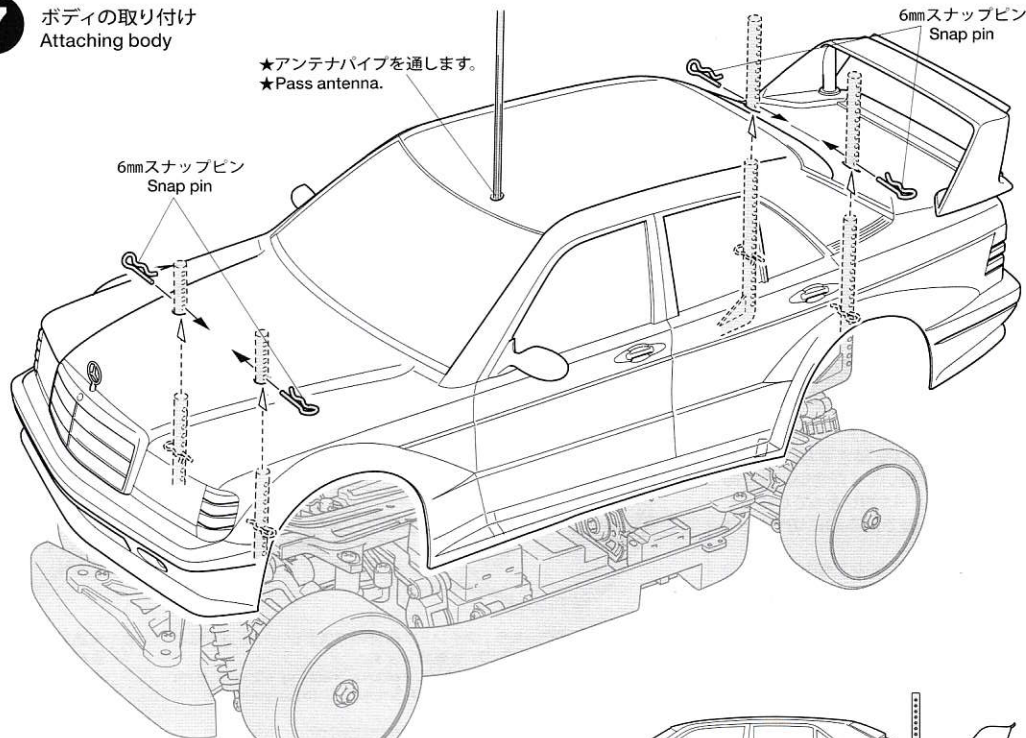


●タミヤ・ホームページアドレス

www.tamiya.com



7 ボディの取り付け
Attaching body

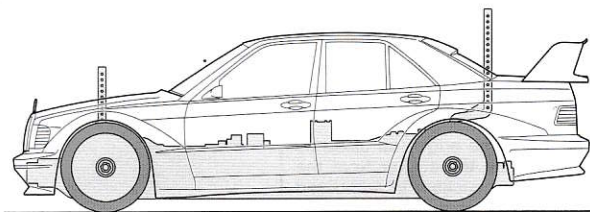


《ボディの取り付け位置》

Body attachment position

★スナップピンの位置は、ボディがタイヤや路面に接触しない高さに取り付けてください。

★Attach the snap pins ensuring the body does not come in contact with the tires and track surface.



メルセデス・ベンツ 190 E 2.5-16 EVO. II
チーム ザクススピード「DEBIS」ボディ

ITEM 58656

★2018年3月現在のものです。予告なく変更となる場合があります。

部品名	部品コード
ボディ	11825091
H, J パーツ	19004524
ホイール(x4)	19335795
ウレタンバンパー	16275065
ポリキャップ(x4)	19442023
ラバーブッシュ(x2)	19805385
ステッカー、マスクシール	19495933
ボディ説明図	11056534
SP.197 スナップピン(大x10、小x5)	50197
SP.454 タイヤ(x2)	50454
SP.577 3x10mmタッピングビス(x10)	50577
SP.583 3x15mmタッピングビス(x10)	50583
SP.1537 6mmスナップピン(x15)	51537

AFTER MARKET SERVICE CARD

When purchasing replacement parts, please take or send this form to your local Tamiya dealer so that the parts required can be correctly identified. Please note that specifications, availability and price are subject to change without notice.

Parts code	ITEM 58656
11825091	Body
19004524	H, J Parts
19335795	Wheel (x4)
16275065	Urethane bumper
19442023	Poly cap (x4)
19805385	Rubber Bushing (x2)
19495933	Sticker, Masking Sticker
11056534	Body Set Instructions
50197	Snap Pin (Large x10, Small x5)
50454	Tire (x2)
50577	3x10mm Tapping Screw (x10)
50583	3x15mm Tapping Screw (x10)
51537	6mm Snap Pin (x15)

58656 190 E E2 Zakspeed debis (11056534)