

RC

1/10th SCALE

MICHELIN and/or the Michelin Man Device and/or BIBENDUM are trademark(s) owned by, and used with the permission of, the Michelin Group. © 2018 MICHELIN



注意

- このキットは組み立てモデルです。作る前にかかわらず説明書を最後までお読みください。また、小学生などの低年齢の方が組み立てるときは、保護者の方もお読みください。
- 工具の使用には十分注意してください。特にニッパーやナイフなど刃物によるケガや事故に注意してください。
- 接着剤や塗料は、使用する前にそれぞれの注意書きをよく読み、指示に従って正しく使用してください。また、使用するときは室内の換気に十分注意してください。
- 小さなお子様のいる場所での作業はしないでください。工具にさわったり、小さなパーツの飲み込みや、ビニール袋をかぶつての窒息など危険な状況が考えられます。プラくずもきちんとかたづけしてください。

CAUTION

- Read carefully and fully understand the instructions before commencing assembly.
- When assembling this kit, tools including knives are used. Extra care should be taken to avoid personal injury.
- Read and follow the instructions supplied with paints and/or cement, if used (not included in kit).
- Keep out of reach of small children. Children must not be allowed to put any parts in their mouths, or pull vinyl bags over their heads. Sensibly dispose of the leftover parts immediately.

TOYOTA GAZOO Racing WRT / Yaris WRC

トヨタ ガズレーシング WRT / ヤリス WRC



- このボディのホイールベースは257mmです。ハイ・ポジションタイプ(車高・高)シャーシ仕様をお勧めします。
- This body features a wheelbase of 257mm. Use of a high ground clearance setup is recommended.



1

ボディの切り取り Trimming

- ★ボディマウントの位置に合わせ、取り付け穴(6~6.5mm)を開けてください。
- ★Make two 6-6.5mm holes, matching the position of front body mount.

- ★2mm穴を開けます。
- ★Make 2mm holes.

- ★切り取ります。
- ★Cut away.

- ★2mm穴を開けます。
- ★Make 2mm holes.

- ★ボディマウント用穴(6~6.5mm)を開けます。
- ★Make 6-6.5mm holes.

- ★6mm穴を開けます。
- ★Make 6mm holes.

- ★切り取ります。
- ★Cut away.

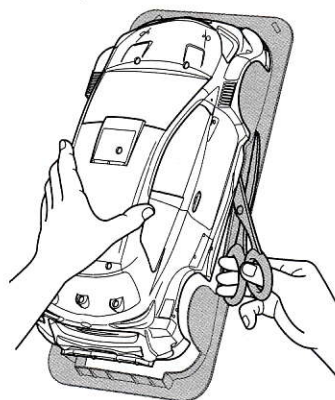
- ★アンテナを立てる場合は位置に合わせて穴(6mm)を開けてください。
- ★Make 6mm hole, matching the position of antenna.

- ★4mm穴を開けます。
- ★Make 4mm hole.

- ★4mm穴を開けます。
- ★Make 4mm hole.

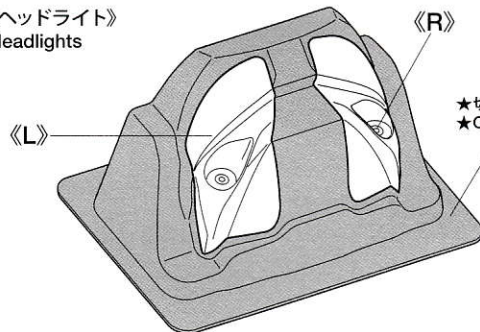
1

《ボディの切り取り》 Trimming



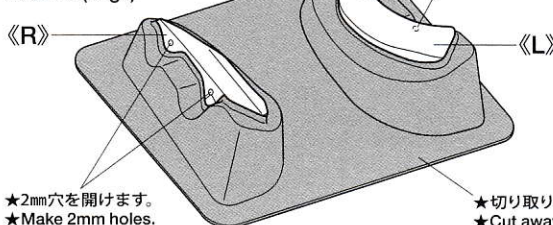
- ★ハサミやカッターナイフで切り取ります。切りにくい部品はカッターナイフで切り取ると良いでしょう。
- ★Cut off using scissors or a modeling knife. Use a craft knife, etc. for more complex parts.

《ヘッドライト》 Headlights



- ★切り取ります。
- ★Cut away.

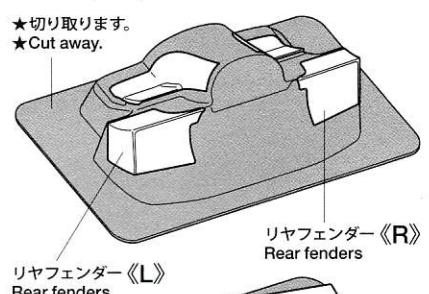
《カナード(大)》 Canards (large)



- ★2mm穴を開けます。
- ★Make 2mm holes.

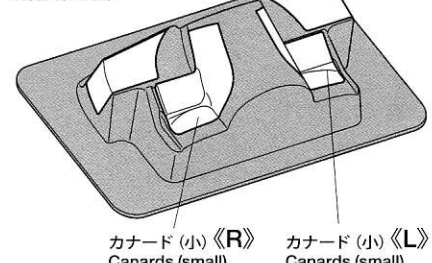
- ★切り取ります。
- ★Cut away.

《カナード(小)、リアフェンダー》 Canards (small) and rear fenders



- ★切り取ります。
- ★Cut away.

リアフェンダー《L》 Rear fenders



- カナード(小)《R》 Canards (small)
- カナード(小)《L》 Canards (small)

2

《塗装する前に》 Preparing body for painting



- ★ 塗装前に中性洗剤で油気をおとします。水洗いをして洗剤分を洗い流して乾かしてください。
- ★ Wash the body thoroughly with detergent in order to remove any oil, then rinse well and allow to air dry.

PAINTING

● のマークは塗装指示のマークです。ボディの塗装にはポリカーボネート用塗料で内側から塗装してください。ミラーやウイングなどのプラスチック部品の塗装にはプラスチック用塗料をお使いください。

● This mark denotes numbers for Tamiya Paint colors. Paint body from inside using polycarbonate paints. Paint plastic parts (side mirrors and rear wing) using plastic paint.

《ポリカーボネート用タミヤカラー》 TAMIYA POLYCARBONATE PAINTS

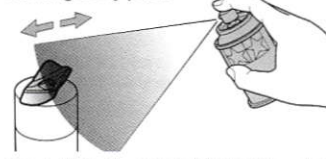
- PS-1 ● ホワイト / White
- PS-5 ● ブラック / Black
- PS-31 ● スモーク / Smoke
- PS-55 ● フラットクリアー / Flat clear

《プラスチック用タミヤカラー》 TAMIYA PLASTIC PAINTS

- TS-14 ● ブラック / Black

《パーツの塗装》

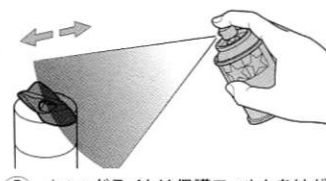
Painting body parts



- ★ ボディパーツを中性洗剤で洗い、よく乾かした後、保護フィルムがはられていない面を塗装します。
★ Wash the body parts thoroughly with detergent then allow to air dry. Paint parts from inside.



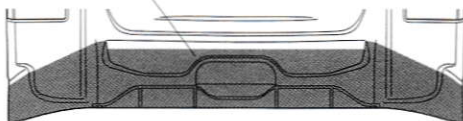
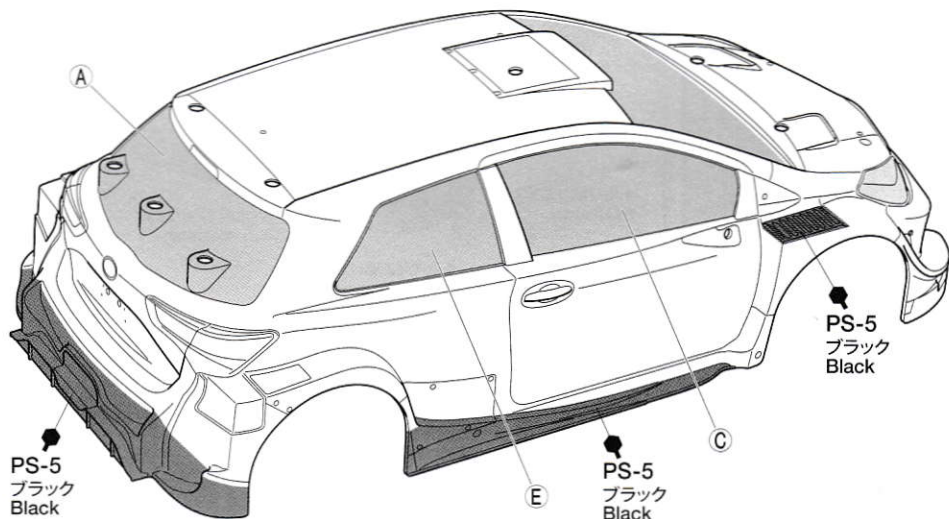
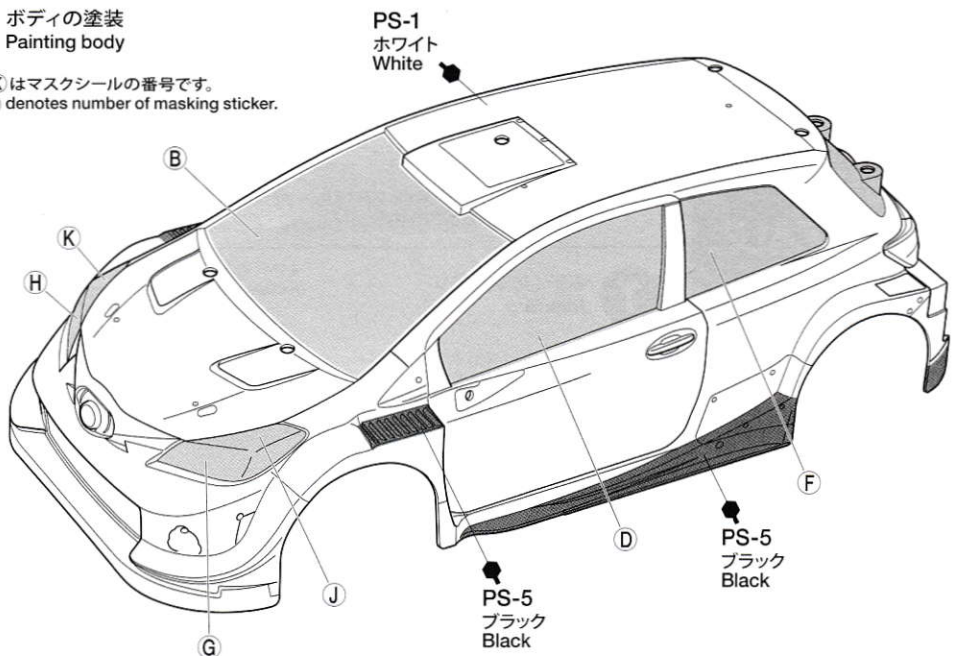
- ★ 塗料が乾いた後、表面の保護フィルムをはがしてください。
★ After completion of painting, remove protective film.



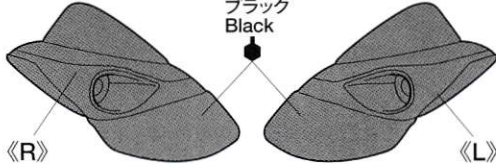
- ★ ヘッドライトは保護フィルムをはがした面をフラットクリアー (PS-55) で塗装します。
★ On headlights, paint surface protective film was removed from using Flat clear (PS-55).

2 ボディの塗装 Painting body

- ★ A~K はマスキングシールの番号です。
- ★ A~K denotes number of masking sticker.

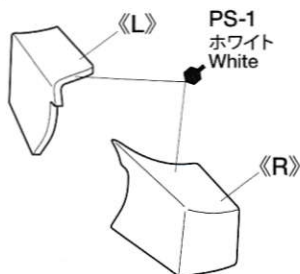


《ヘッドライト》 Headlights

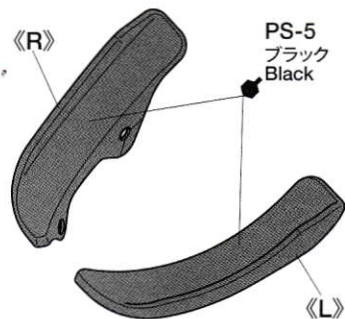


- ★ 塗料が乾いたら保護フィルムをはがして、フラットクリアー (PS-55) で塗装します。
- ★ After paint has dried, remove protective film and paint that surface using Flat clear (PS-55).

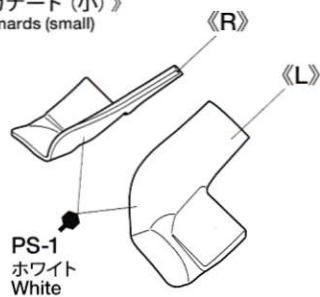
《リアフェンダー》 Rear fenders



《カナード (大)》 Canards (large)



《カナード (小)》 Canards (small)



TAMIYA COLOR

ポリカーボネートスプレー(ミニ)

クリアーボディ用スプレー塗料です。軽く仕上がりが、衝突などにははがれにくいのが特徴。

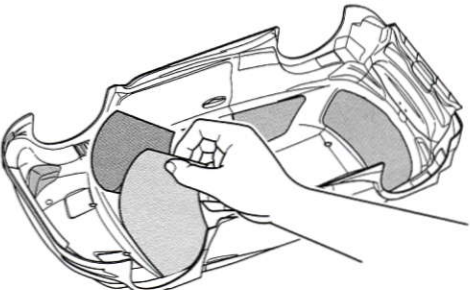
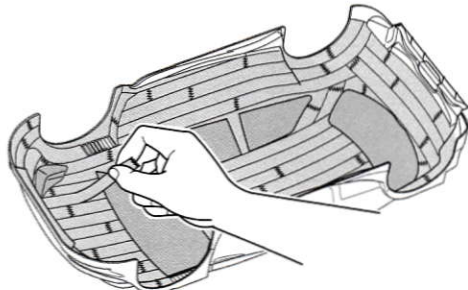
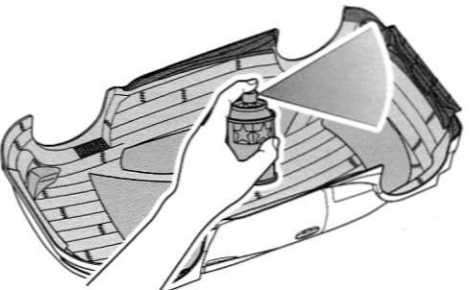
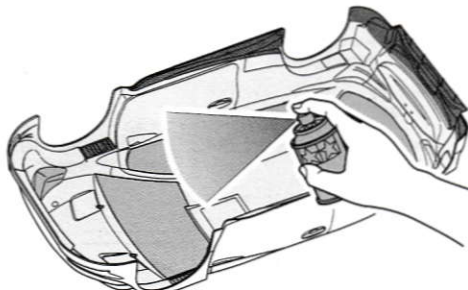
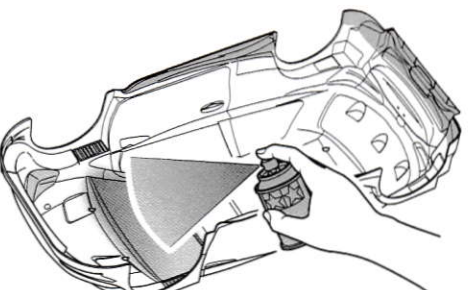
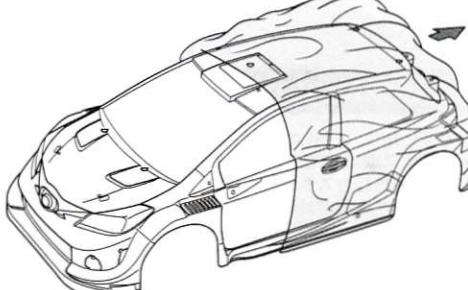
TAMIYA COLOR

タミヤカラー(スプレー式)

美しい塗装が手軽に楽しめるスプレータイプの塗料です。ミリタリーモデル用、カーモデル用、一般工作用がそろっています。

《塗装の仕方》

How to paint

- ★マスキールを切り出し、ボディ内側のウインドウ部、ヘッドライト部に貼ります。
★Cut out masking stickers and mask off window and headlight areas from inside.
- ★ブラックで塗装する以外の部分を別売のマスキングテープでマスキングします。
★Mask off areas to be painted White (PS-1) with separately available masking tape.
- ★ボディを内側からブラック(PS-5)で塗装します。スプレー塗装はボディから30cmほどはなし、一度に塗らず数回に分けて塗ります。
★Paint body with Black (PS-5). Apply thin layer of spray paint 2-3 times keeping 30cm distance from body.
- ★ブラックが乾いたらウインドウ、ライト以外のマスキングテープをはがし、ボディ全体をホワイト(PS-1)で塗装します。
★After black paint has dried, remove masking tape but keep windows and headlights masked off, then paint body with White (PS-1).
- ★ホワイトが乾いたら、ウインドウ部分のマスキールをはがし、お好みでスモーク(PS-31)を塗装します。
★Remove masking stickers from window areas but keep headlights masked off, then paint windows with Smoke (PS-31).
- ★塗装終了後にヘッドライト部のマスキールをはがし、ボディ表面の保護フィルムをはがしてください。
★After paint has dried, remove remaining masking stickers and protective film.

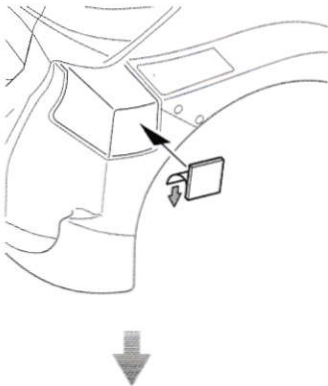
3

《両面テープ貼り方》

Double-sided tape

★ボディパーツの取り付けには両面テープを使用します。原寸図に合わせ切り取って貼ってください。

★Attach body parts with double-sided tape. Cut tape into the sizes shown.

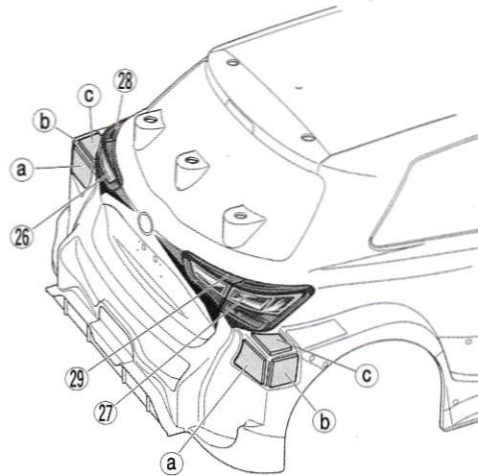


3 リヤフェンダーの取り付け

Attaching rear fenders

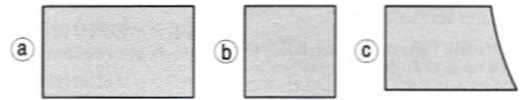
★ステッカー(㉞～㉟)は4ページの《ステッカーの貼り方》を参考に貼ってください。

★Apply stickers referring to instructions in step 4 on page 4.

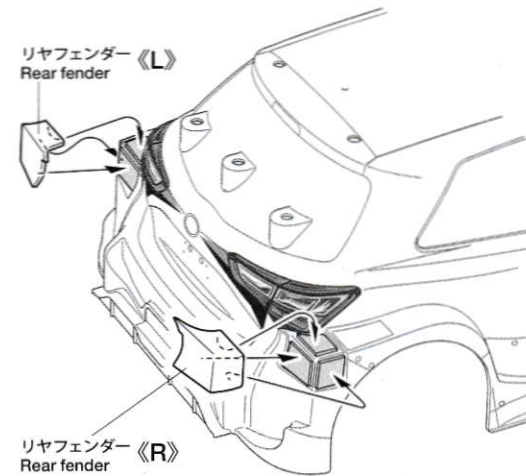


《両面テープ原寸図》

Double-sided tape (actual size)



リヤフェンダー《L》
Rear fender



リヤフェンダー《R》
Rear fender

タミヤニュースを読もう

タミヤニュースはモデル作りの情報誌として多くの方に愛読されています。ご希望の方は模型店でおたずね下さい。当社より定期購読する方法もあります。

タミヤカタログ

スケールモデルを中心に掲載したタミヤカタログは年に一回発行されています。ご希望の方は模型店でおたずねください。

TAMIYA CATALOG

The latest in cars, bikes, airplanes, ships and tanks. Motorized and museum quality models are all shown in full color in Tamiya's latest catalog.

4

《ステッカーの貼り方》

① できるだけ余白を残さずに、印刷された部分を切り抜いてください。番号のついたステッカーは切りとってしまうとまちがえやすいので貼る順に切りとってください。

② 台紙の端の部分を少し切りとり指定された場所に貼りあわせませう。台紙をつけたまま位置をあわせてください。

③ 少しずつ台紙をはがしながら場所がずれたり、ステッカーの中に気泡が残ったりしないように注意しながら貼っていきます。

台紙を一度に全部はがして貼ることは、しわがでたり気泡が残ったりする原因となります。

Stickers

① Cut along the edges as close as possible to cut the sticker from the sheet. Cut out stickers in numbered order to prevent confusion.

② Slightly peel away one end of the lining and position the sticker on the body.

③ Slowly remove the remaining lining while checking sticker position. Do not completely remove lining prior to application as this may cause unwanted air bubbles and creases.

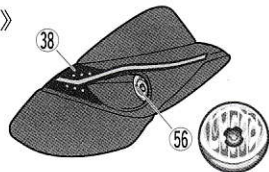
★ステッカー 99～104 はお好みのドライバーを選んで貼ります。
★Choose relevant stickers from 99 to 104 for desired driver and co-driver.

注意 NOTICE

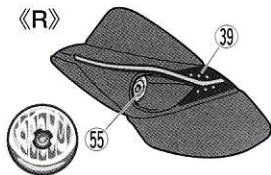
5

《ヘッドライト》 Headlights

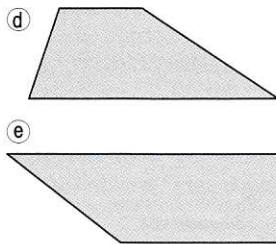
《L》



《R》



《両面テープ原寸図》 Double-sided tape (actual size)

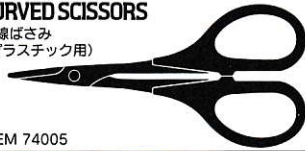


TAMIYA CRAFT TOOLS

良い工具選びは傑作づくりのための第一歩。本格派をめざすモデラーにふさわしいタミヤクラフトツール。耐久性も高く、使いやすい高品質な工具です。

CURVED SCISSORS

曲線ばさみ
(プラスチック用)



ITEM 74005

CRAFT KNIFE

クラフトカッター



ITEM 74013

DESIGN KNIFE

デザインナイフ

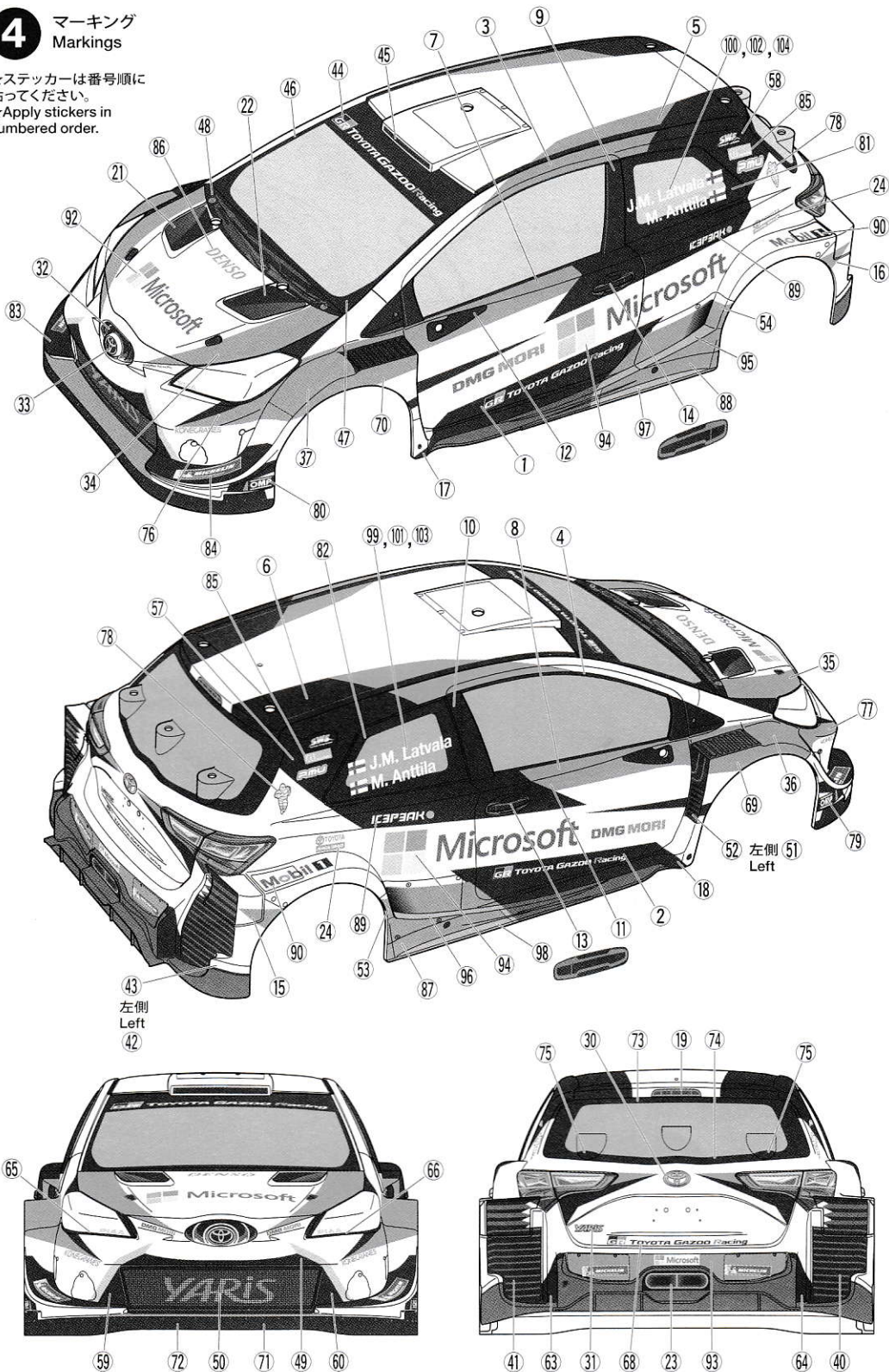


ITEM 74020

4

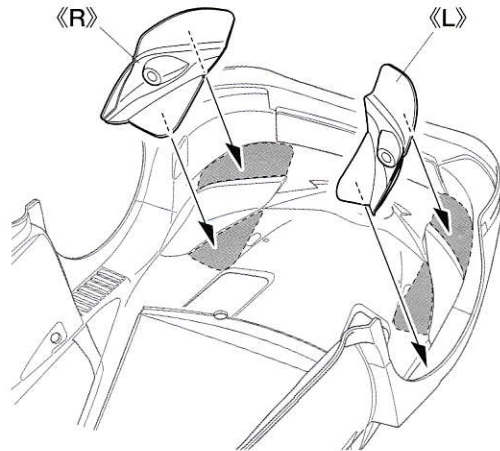
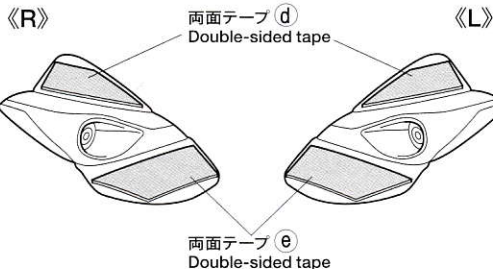
マーキング Markings

★ステッカーは番号順に貼ってください。
★Apply stickers in numbered order.



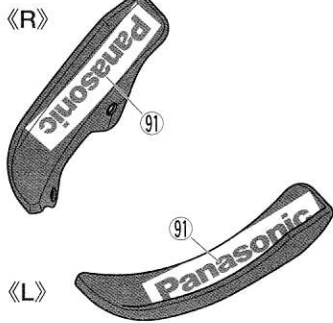
5

ヘッドライトの取り付け Attaching headlights

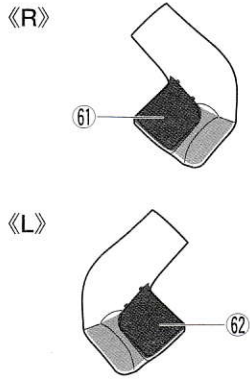


6

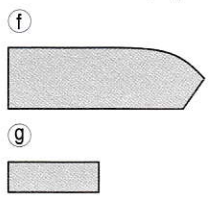
《カナード(大)》
Canards (large)



《カナード(小)》
Canards (small)

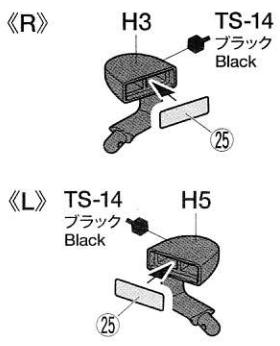


《両面テープ原寸図》
Double-sided tape (actual size)



7

《サイドミラー》
Side mirrors



TAMIYA CRAFT TOOLS

SIDE CUTTER for PLASTIC
精密ニッパー
(プラスチック用)

ITEM 74001

(+)SCREWDRIVER-L
プラスドライバー L(5×100)

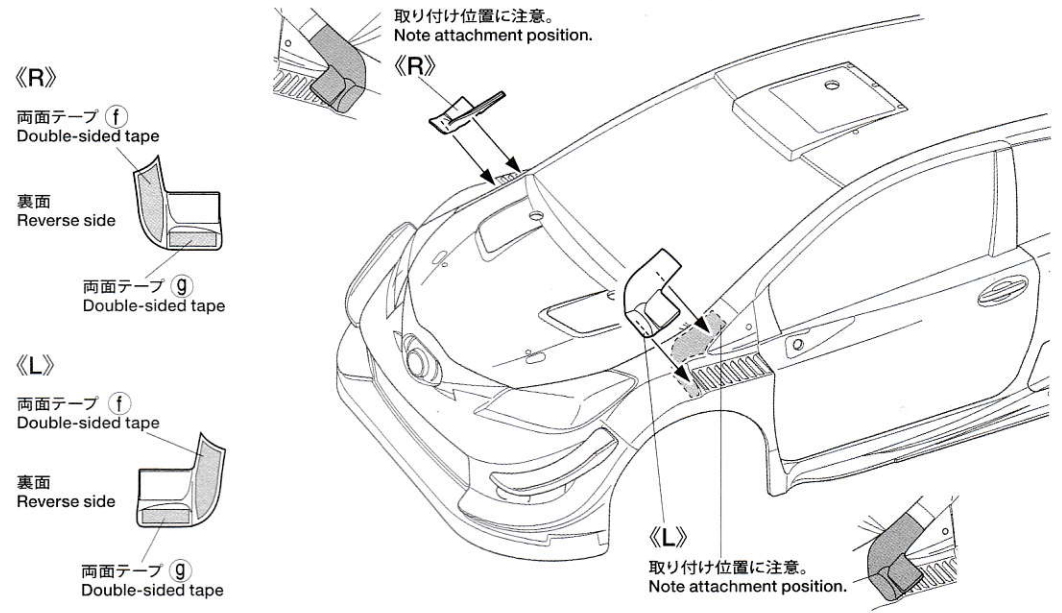
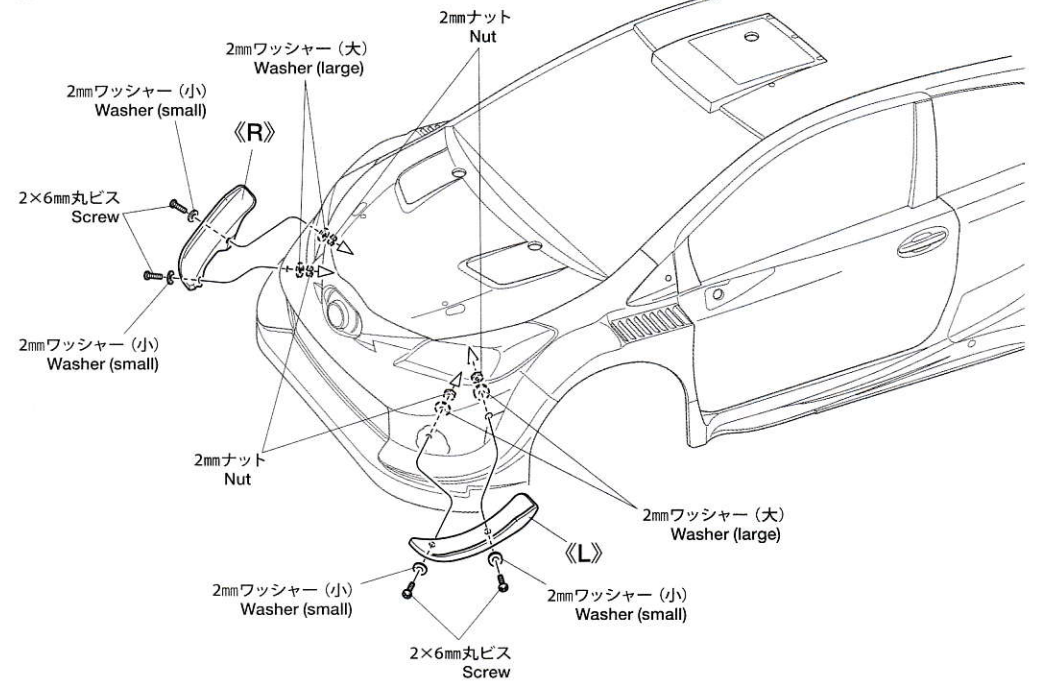
ITEM 74006

(+)SCREWDRIVER-M
プラスドライバー M(4×75)

ITEM 74007

6

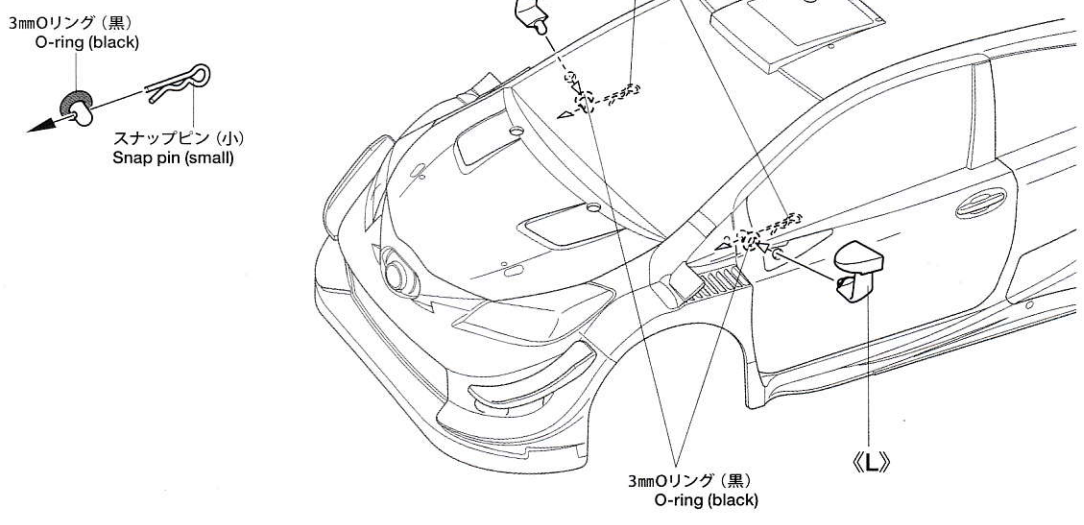
カナードの取り付け
Attaching canards



7

サイドミラーの取り付け
Attaching side mirrors

★サイドミラーはボディ内側からOリングをはめ、スナップピンで固定します。
★Secure side mirrors using snap pins and O-rings as shown.



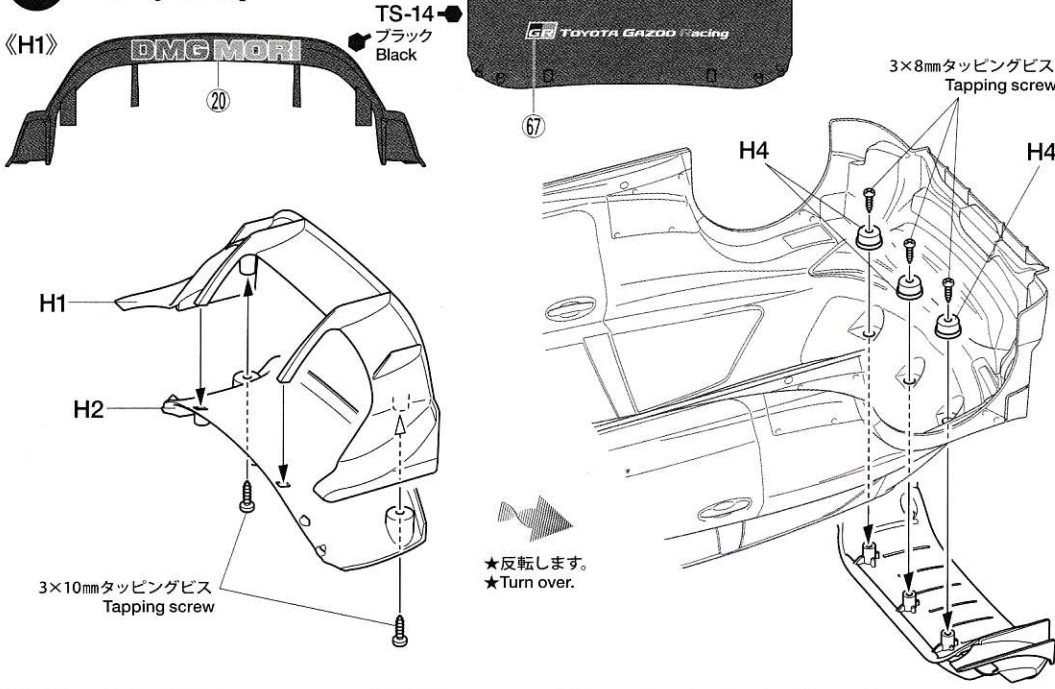
PARTS

- ボディ×1
Body
- H部品×1
H Parts
- ヘッドライト×1
Headlights
- カナード (大)×1
Canards (large)
- カナード (小)、リアフェンダー×1
Canards (small) and rear fenders
- ステッカー ①、②各×1
Sticker
- マスクシール×1
Masking sticker

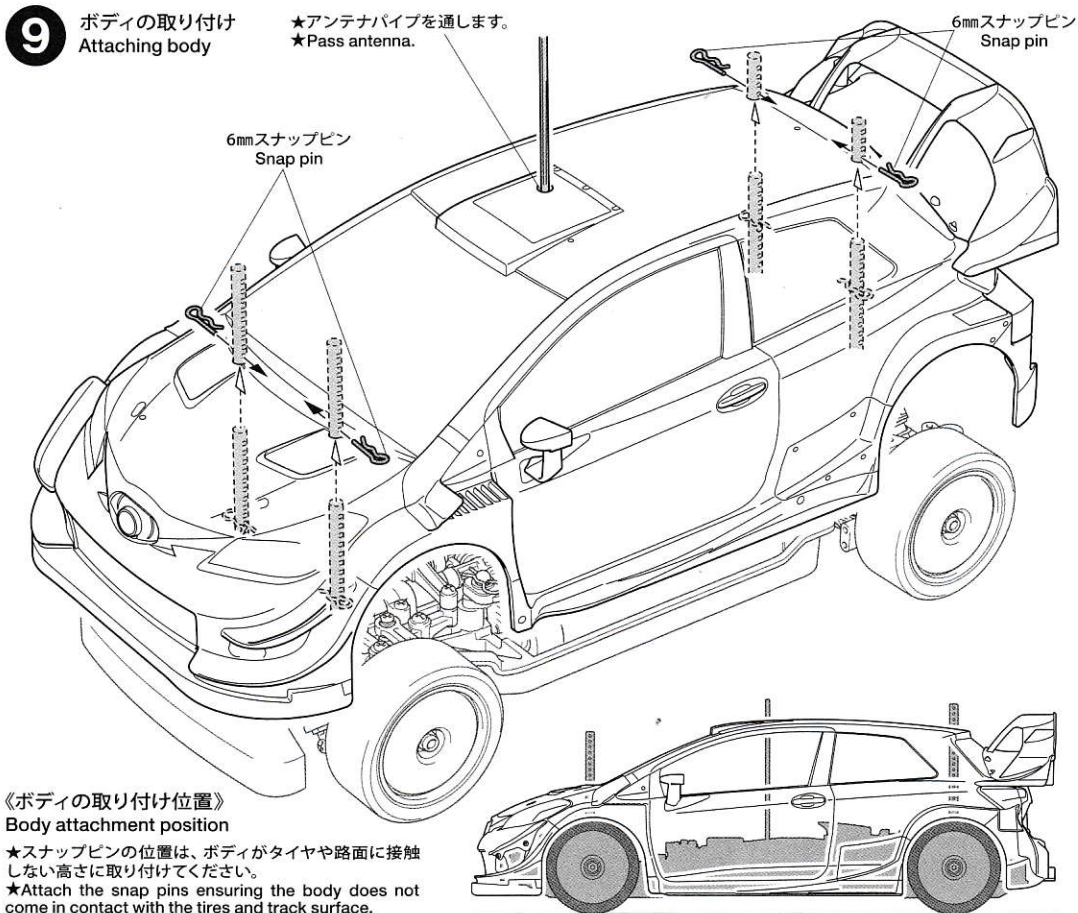
《金具袋詰》 METAL PARTS BAG

- 2×6mm丸ビス×4
Screw
- 3×10mmタッピングビス×2
Tapping screw
- 3×8mmタッピングビス×3
Tapping screw
- 2mmナット×4
Nut
- 2mmワッシャー (大)×4
Washer (large)
- 2mmワッシャー (小)×4
Washer (small)
- 3mmOリング (黒)×2
O-ring (black)
- 6mmスナップピン×8
Snap pin
- スナップピン (小)×2
Snap pin (small)
- 両面テープ×4
Double-sided tape

8 リヤウイングの取り付け Attaching rear wing



9 ボディの取り付け Attaching body



《ボディの取り付け位置》 Body attachment position

- ★スナップピンの位置は、ボディがタイヤや路面に接触しない高さに取り付けてください。
- ★Attach the snap pins ensuring the body does not come in contact with the tires and track surface.

部品請求について

★部品をなくしたり、こわした方は、カスタマーサービス取次店でご注文いただけます。また、当社カスタマーサービスに直接ご注文する場合は、下記の方法でご注文することができます。

①《郵便振替のご利用法》

郵便局の払込用紙の通信欄に下のリストを参考にITEM番号、スケール、製品名、部品名、部品コード、数量を必ずご記入ください。振込人住所欄にはお電話番号もお書きいただき、口座番号・00810-9-1118、加入者名・(株)タミヤでお振込ください。

②《代金引換のご利用法》

パーツ代金に加えて代引き手数料 (300円+税) をご負担いただければ、電話またはホームページより代金引換によるご注文をお受けいたします。

★送料の欄に「要」と記された品目には別途送料が必要です。タミヤホームページ、カスタマーサービスの「送料について」をご確認ください。

《住所》

〒422-8610 静岡県駿河区恩田原3-7
株式会社タミヤ カスタマーサービス係

《お問い合わせ番号》

静岡 054-283-0003

東京 03-3899-3765 (静岡へ自動転送)

※電話番号をお確かめの上、おかけ間違いのないようお願いいたします。

★このボディに合うタイヤ、ホイールは、カスタマーサービスで取り扱っております。お問い合わせください。

★Ask your local Tamiya dealer for availability of the wheels and tires.

●タミヤ・ホームページアドレス
www.tamiya.com

TAMIYA

トヨタ ガズーレーシング WRT/ヤリス WRC

ITEM 51608

★本体価格(税抜き)、送料は2018年7月現在のものです。諸事情により変更となる場合があります。
★ご購入に際しては、本体価格に消費税を加えてください。(小数点以下を切り捨て)

部品名	本体価格	送料	部品コード
ライトケース、カナード、リアフェンダー	760円 + 税	-	19803123
Hパーツ	640円 + 税	-	19004544
2x6mm丸ビス(x2)	150円 + 税	-	19443023
2mmナット(x10)	210円 + 税	-	19804230
2mmワッシャー(x5)	200円 + 税	-	19805758
2mmワッシャー小(x10)	200円 + 税	-	19804508
3x8mmタッピングビス(黒)(x10)	180円 + 税	-	19805754
両面テープ(x4)	280円 + 税	-	19803126
ステッカー、マスクシール	1,460円 + 税	-	19495943
ボディ説明図	300円 + 税	-	11056564
SP.197 スナップピン(大x10、小x5)	200円 + 税	要	50197
SP.577 3x10mmタッピングビス(x10)	100円 + 税	要	50577
SP.1537 6mmスナップピン(x15)	200円 + 税	要	51537
AO-5042 3mmOリング黒(x10)	100円 + 税	要	84195

AFTER MARKET SERVICE CARD

When purchasing replacement parts, please take or send this form to your local Tamiya dealer so that the parts required can be correctly identified. Please note that specifications, availability and price are subject to change without notice.

Parts code ITEM 51608

19803123	Light Case, Canard, Rear Fender Parts
19004544	H Parts
19443023	2x6mm Screw (x2)
19804230	2mm Nut (x10)
19805758	2mm Washer (x5)
19804508	2mm Washer (Small) (x10)
19805754	3x8mm Tapping Screw (Black) (x10)
19803126	Double-Sided Tape (x4)
19495943	Sticker, Masking Sticker
11056564	Body Set Instructions
50197	Snap Pin (Small x5, Large x10)
50577	3x10mm Tapping Screw (x10)
51537	6mm Snap Pin (x15)
84195	3mm O-Ring (Black) (x10)