

RC

1/10th SCALE

Official
Licensed
ProductFord Motor Company
Trademarks and Trade Dress
used under license
to Tamiya, Inc.**注意**

●このキットは組み立てモデルです。作る前にならず説明書を最後までお読みください。また、小学生などの低年齢の方が組み立てるときは、保護者の方もお読みください。

●工具の使用には十分注意してください。特にニッパーやナイフなど刃物によるケガや事故に注意してください。

●接着剤や塗料は、使用前にそれぞれの注意書きをよく読み、指示に従って正しく使用してください。また、使用するときは室内の換気に十分注意してください。

●小さなお子様のいる場所での作業はしないでください。工具にさわったり、小さなパーツの飲み込みや、ビニール袋をかぶつての窒息など危険な状況が考えられます。プラくずもきちんとかたづけてください。

CAUTION

●Read carefully and fully understand the instructions before commencing assembly.

●When assembling this kit, tools including knives are used. Extra care should be taken to avoid personal injury.

●Read and follow the instructions supplied with paints and/or cement, if used (not included in kit).

●Keep out of reach of small children. Children must not be allowed to put any parts in their mouths, or pull vinyl bags over their heads. Sensibly dispose of the leftover parts immediately.

1998 FORD ESCORT CUSTOM

1998 フォード エスコート カスタム

注意!
NOTICE

- 製品によってボディが一部塗装済み、加工済みの場合があります。
- Some bodies may be pre-painted or have other work already carried out.

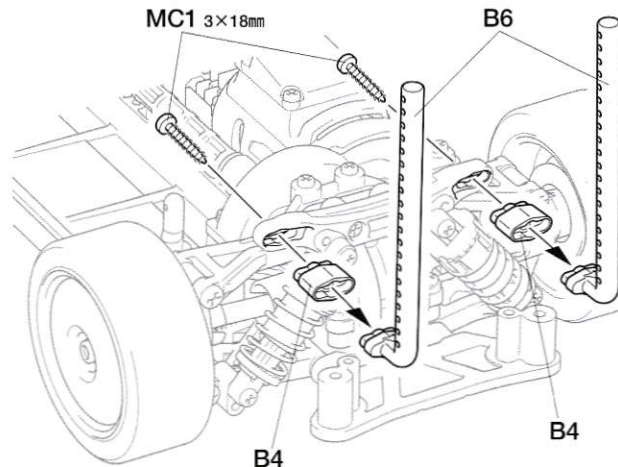
**注意!**
NOTICE

●シャーシを組み立てる前に必ず本紙を一度お読みください。また、シャーシを組み立てる時は、下記の内容で組み立ててください。

●Read these instructions carefully before assembling chassis, as the steps below have information to be used in place of the relevant chassis assembly instruction manual steps.

●このボディは、TT-02 (ホイールベース 257mm) のシャーシに使用できます。リヤボディマウントは右図のように取り付けます。

●This body is for 257mm wheelbase TT-02 chassis. Attach rear body mounts as shown at right.

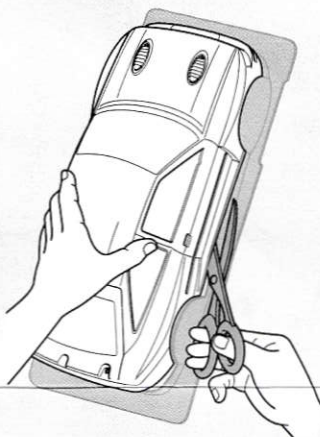


《ポリカボディの切り取り方》

Cutting out polycarbonate body parts

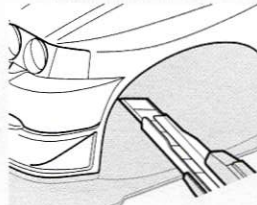
《直線はハサミで切り取ります。》

Straight sections - use scissors

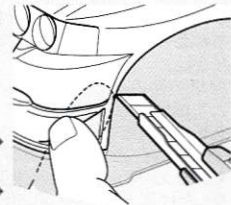


《曲線はカッターナイフで切り取ります。》

Curved sections - use a modeling knife

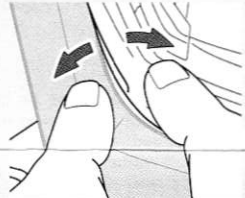
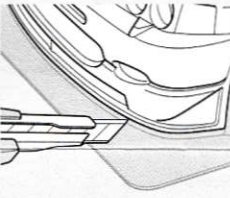


- カッターナイフを使う時は、切断する部分に手(指)を絶対にあてないでください。
- Keep hands and fingers off of section being cut, particularly when using a modeling knife.



★カッターナイフで切り取る場合は、一度に切らずに数回にわけて浅く切り込みを入れ、切れ目によって折り曲げるようにして切りはなしてください。

★When using a modeling knife, make multiple passes to score the cut line, then bend and snap off the unwanted area.



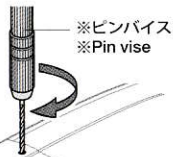
※の部品はセットに含まれません。
※ marked parts are not included in set.

1

《穴の開け方》

How to make holes

①



※ピンバイス
※ Pin vise

★指定の位置にピンバイスなどで小さな穴を開けます。

★Make a pilot hole in the indicated position using a pin vise and drill bit, etc.

②



※RC ボディリーマー
※ R/C body reamer

★リーマーで指示の大きさに穴を広げます。

★Enlarge hole to desired size using body reamer.

★工具の取り扱いには十分に注意してください。

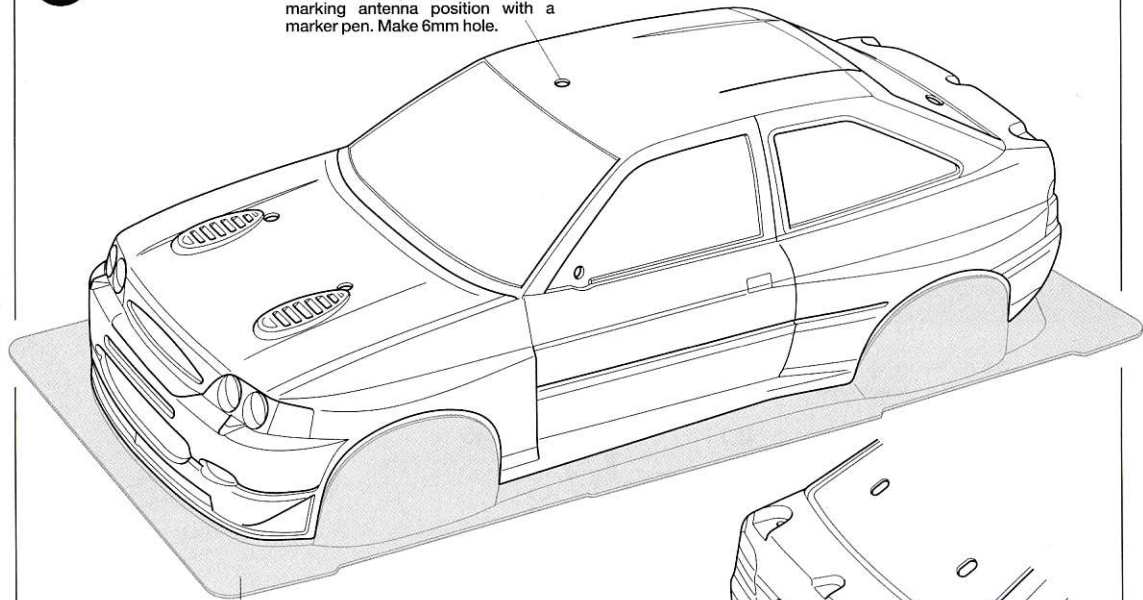
★Handle tools with care.

1

ボディの切り取り Trimming

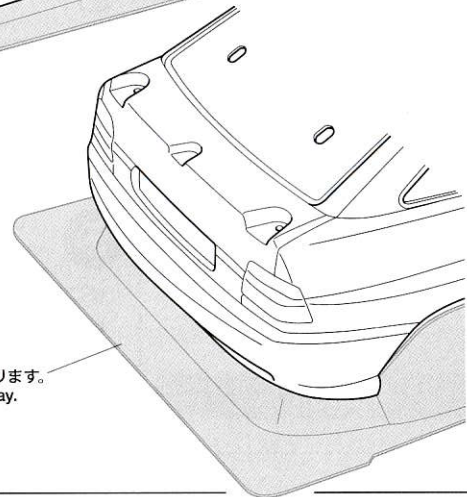
★アンテナを立てる場合は、アンテナマウントの位置に合わせて油性ペンなどでマーキングし、その位置に合わせて穴 (6mm) を開けてください。

★Position body on top of chassis, marking antenna position with a marker pen. Make 6mm hole.



★切り取ります。

★Cut away.



★切り取ります。

★Cut away.

《塗装する前に》 Preparing body for painting



★塗装前に中性洗剤で油気をおとします。水洗いをして洗剤を洗い流して乾かしてください。

★Wash the body thoroughly with detergent in order to remove any oil, then rinse well and allow to air dry.

●のマークは塗装指示のマークです。ボディはポリカーボネート用塗料を使って裏側から塗装します。塗り分ける時は、暗い色を先に塗ってから明るい色を塗るのがポイントです。また、ミラーなどのプラスチック部品はプラスチック用塗料を使い、明るい色を先に塗ってから暗い色を塗ります。

● This mark denotes numbers for Tamiya Color paints. Paint body from inside from darker colors to lighter, using polycarbonate paints. Paint plastic parts (side mirrors, etc.) using plastic paints.

《ポリカーボネート用タミヤカラー》 TAMIYA POLYCARBONATE PAINTS

PS-1 ●ホワイト / White

PS-31 ●スモーク / Smoke

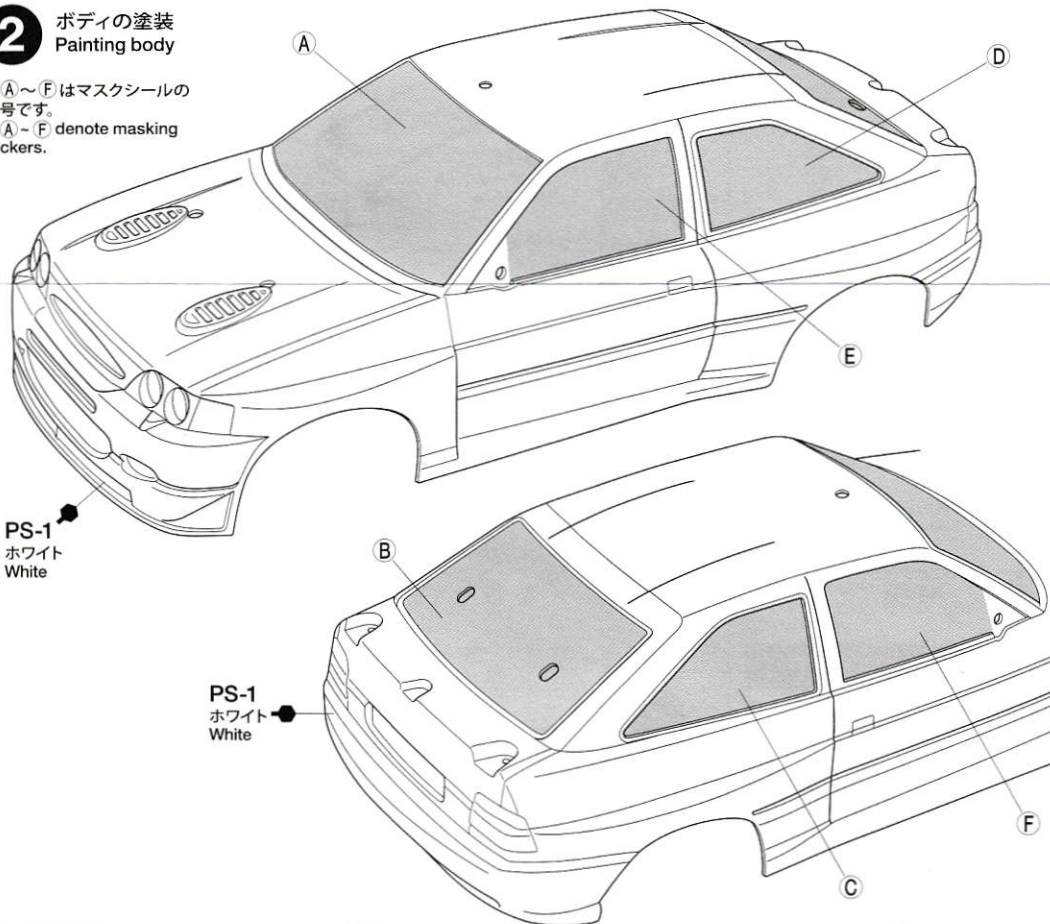
《プラスチック用タミヤカラー》 TAMIYA PLASTIC PAINTS

TS-26 ●ビューアホワイト / Pure white

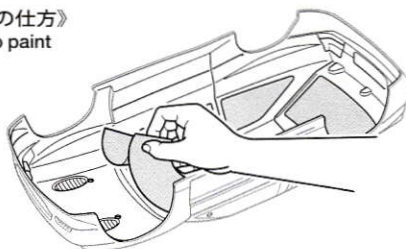
2 ボディの塗装 Painting body

★A～Fはマスクシールの番号です。

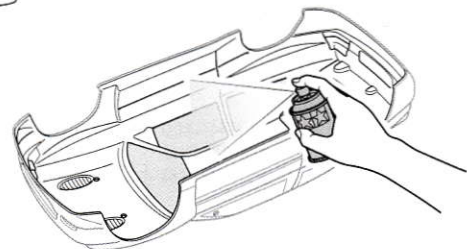
★A～F denote masking stickers.



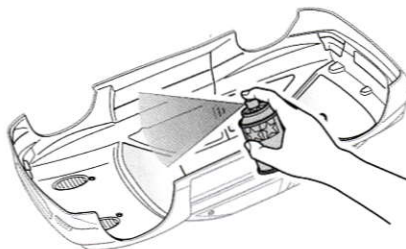
《塗装の仕方》 How to paint



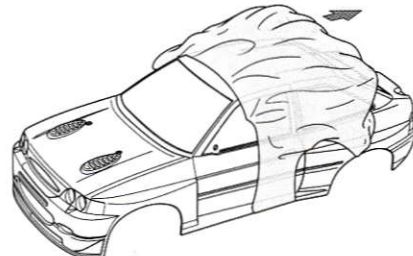
- 1 ★マスクシールを切り出してボディ内側からウィンドウ部に貼ります。
★Cut out masking stickers and mask off windows from inside.



- 2 ★ボディを内側からホワイト(PS-1)で塗装します。スプレー塗料はボディから30cmほどはなし、一度に塗らず数回に分けて塗ります。
★Paint body with White (PS-1). Apply thin layer of spray paint 2-3 times keeping 30cm distance from body.



- 3 ★塗装が乾いたらウィンドウ部分のマスクシールをはがし、お好みでスモーク(PS-31)を塗装します。
★After paint has dried, remove masking stickers from windows, and paint with Smoke (PS-31) as you wish.



- 4 ★塗装終了後にボディ表面の保護フィルムをはがしてください。
★After completion of painting, remove protective film.

TAMIYA COLOR

ポリカーボネートスプレー(ミニ)

クリアーボディ用スプレー塗料です。軽く仕上がり、衝突などにははがれにくいのが特徴。

TAMIYA COLOR

タミヤカラー(スプレー式)

美しい塗装が手軽に楽しめるスプレータイプの塗料です。ミリタリーモデル用、カーモデル用、一般作用がそろうています。

3

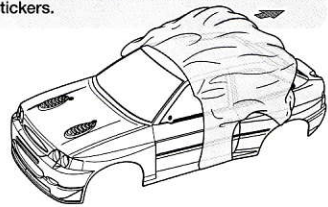
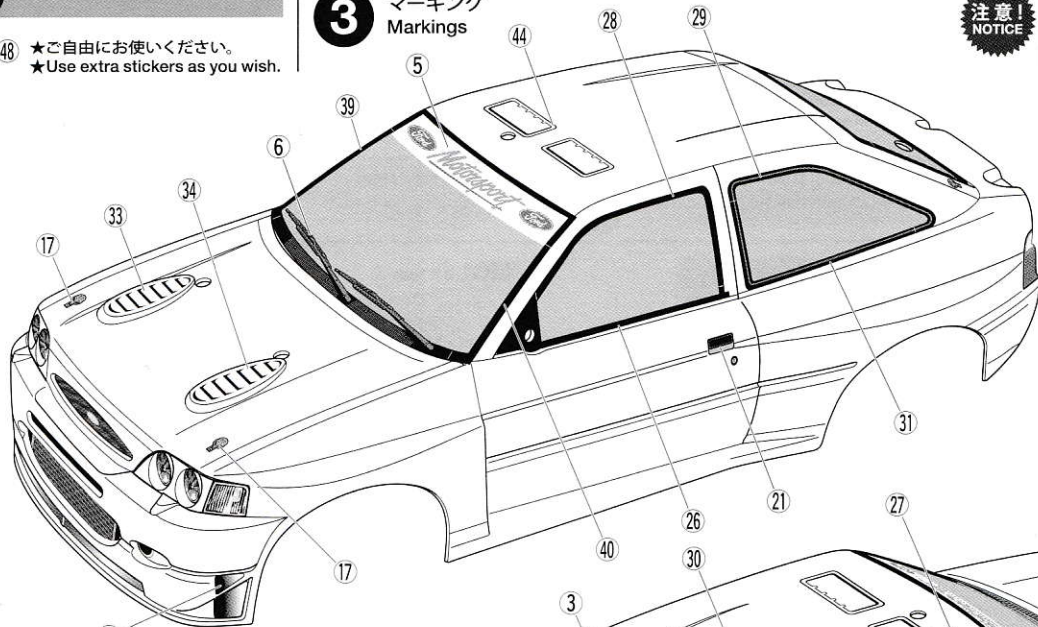
④7, ④8 ★ご自由にお使いください。
★Use extra stickers as you wish.

3

マーキング
Markings

注意!
NOTICE

★ステッカーを貼る前に必ず保護フィルムをはがしてください。
★Remove protective film before applying stickers.



38 右側
Right
37

《ステッカーの貼り方》

①できるだけ余白を残さず、印刷された部分を切り抜いてください。番号のついたステッカーは切り取ってしまうとまちがえやすいので貼る順に切り取ってください。

②台紙の端の部分を少し切り取り指定された場所に貼りあわせませ。台紙をつけたまま位置をあわせてください。

③少しずつ台紙をはがしながら場所がずれたり、ステッカーの中に気泡が残ったりしないように注意しながら貼っていきます。

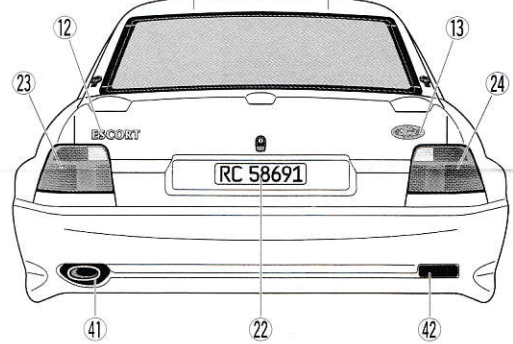
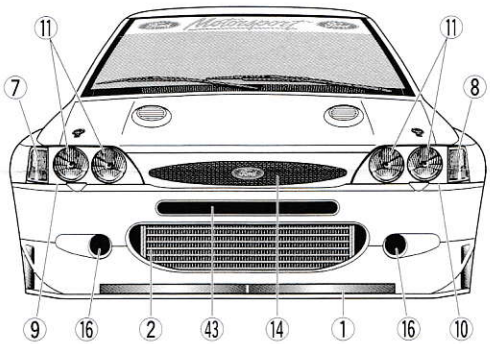
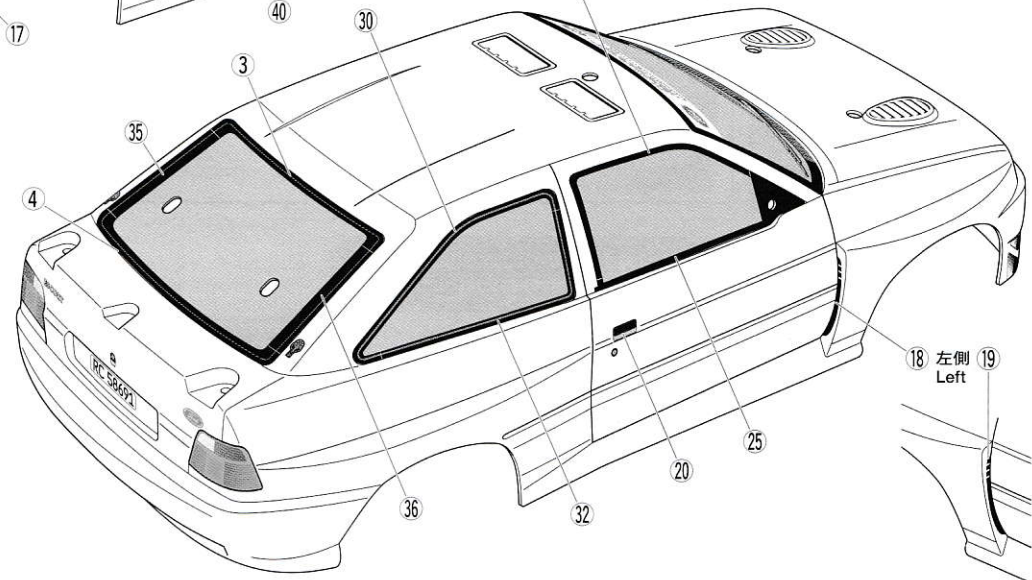
台紙を一度に全部はがして貼ることは、しわがでたり気泡が残ったりする原因となります。

Stickers

① Cut along the edges as close as possible to cut the sticker from the sheet. Cut out stickers in numbered order to prevent confusion.

② Slightly peel away one end of the lining and position the sticker on the body.

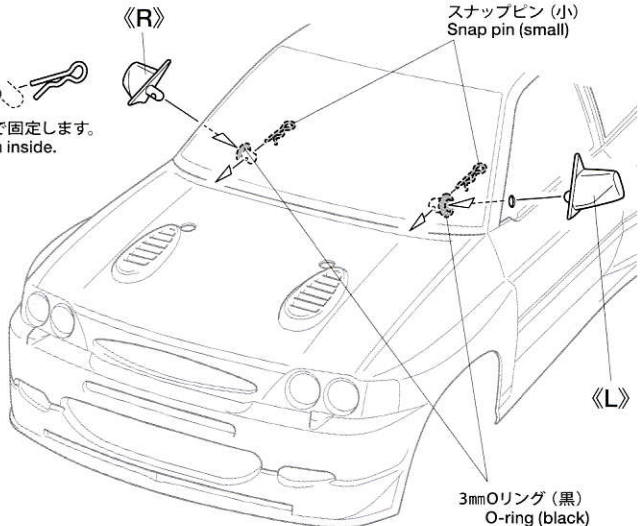
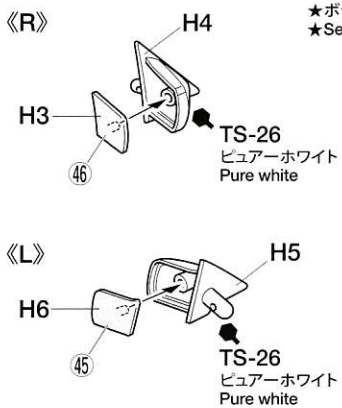
③ Slowly remove the remaining lining while checking sticker position. Do not completely remove lining prior to application as this may cause unwanted air bubbles and creases.

**4**

サイドミラーの取り付け
Attaching side mirrors



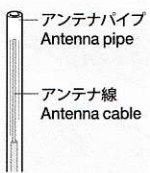
★ボディ内側で固定します。
★Secure from inside.



3mm Oリング (黒)
O-ring (black)

6

★アンテナパイプを短くする場合はアンテナ線が外に出ない長さにしましょう。(アンテナ線保護用)
★Cut antenna pipe to appropriate length, ensuring antenna is contained fully within.

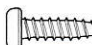







アンテナパイプ
Antenna pipe
アンテナ線
Antenna cable

PARTS

- ボディ×1
Body
- H部品×1
H Parts
- ステッカー×1
Stickers
- マスクシール×1
Masking stickers

《金具袋詰》 METAL PARTS BAG

-  3×10mm タッピングビス×2
Tapping screw
-  3×8mm タッピングビス×2
Tapping screw
-  6mm スナップピン×8
Snap pin
-  スナップピン(小)×2
Snap pin (small)
-  3mm オリング(黒)×2
O-ring (black)
-  3mm ワッシャー×2
Washer

部品請求について

★部品をなくしたり、こわした方は、カスタマーサービス取次店でご注文いただけます。また、当社カスタマーサービスに直接ご注文する場合は、下記の方法でご注文することができます。

①《郵便振替のご利用法》

郵便局の払込用紙の通信欄に下のリストを参考にITEM番号、スケール、製品名、部品名、部品コード、数量を必ずご記入ください。振込人住所欄にはお電話番号もお書きいただき、口座番号・00810-9-1118、加入者名(株)タミヤでお振込ください。

②《代金引換のご利用法》

パーツ代金に加えて代引き手数料(300円+税)をご負担いただければ、電話またはホームページより代金引換によるご注文をお受けいたします。

(送料について) 送料の欄に「要」と記された品目には、別途送料が必要です。タミヤホームページ、カスタマーサービスの「送料について」をご確認ください。

《住所》

〒422-8610 静岡県駿河区思田原3-7
株式会社タミヤ カスタマーサービス係

《お問い合わせ番号》

静岡 054-283-0003

東京 03-3899-3765 (静岡へ自動転送)

※電話番号をお確かめの上、おかけ間違いのないようお願いいたします。

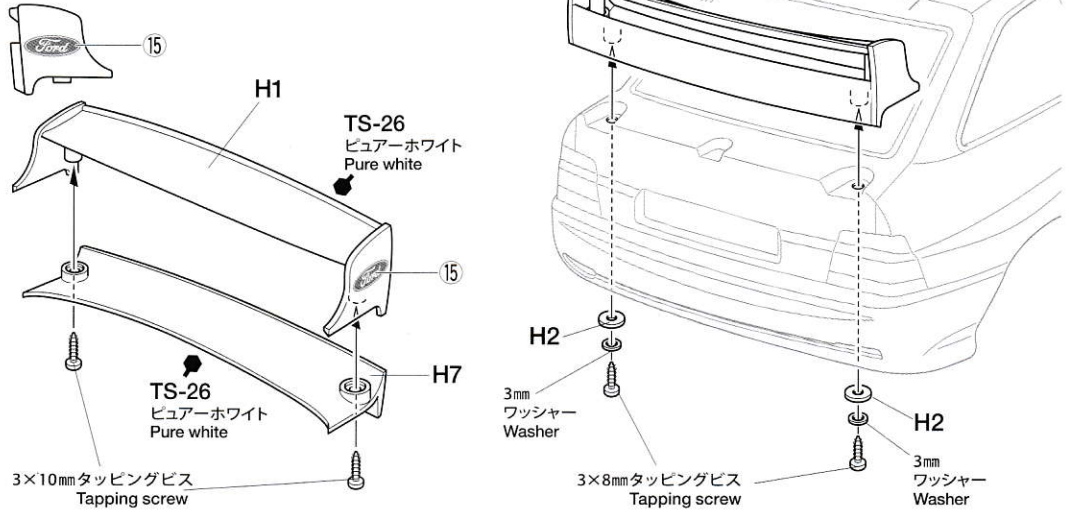
《カスタマーサービスアドレス》

www.tamiya.com/japan/customer/

★塗装済みボディのお取り扱いはありません。

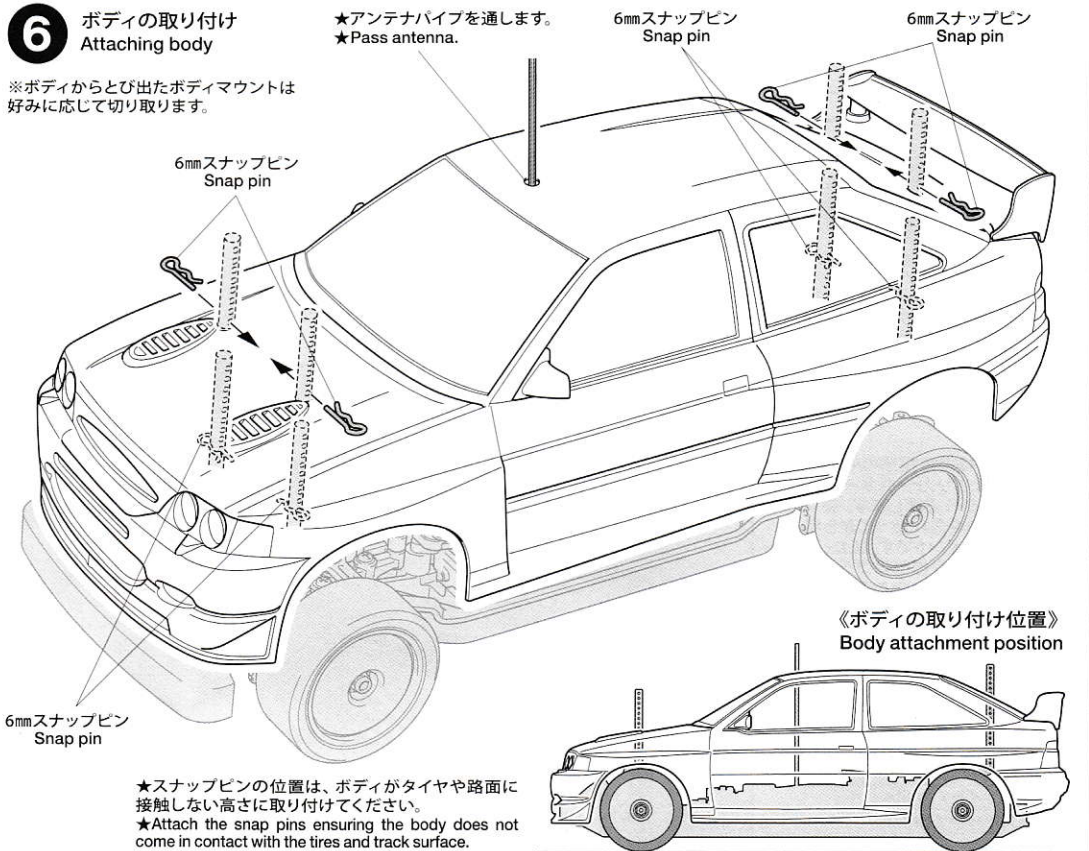


5 リアウイングの取り付け Attaching rear wing



6 ボディの取り付け Attaching body

※ボディからとび出たボディマウントは好みに応じて切り取ります。



★スナップピンの位置は、ボディがタイヤや路面に接触しない高さに取り付けてください。
★Attach the snap pins ensuring the body does not come in contact with the tires and track surface.

1998 フォード エスコート カスタム

ITEM 58691

★本体価格(税抜き)は2021年2月現在のものです。諸事情により変更となる場合があります。
★ご購入に際しては、本体価格に消費税を加えてください。(小数点以下を切り捨て)

部品名	本体価格	送料	部品コード
ボディ(透明).....	2,550円 + 税	-	11825332
Hパーツ(白).....	480円 + 税	-	19005564
3x8mm タッピングビス(黒x10).....	180円 + 税	-	19805754
ステッカー、マスクシール.....	1,000円 + 税	-	19490028
ボディ説明図.....	300円 + 税	-	11057404
SP.197 スナップピン(大x10、小x5).....	200円 + 税	要	50197
SP.577 3x10mm タッピングビス(x10).....	100円 + 税	要	50577
SP.586 3mm ワッシャー(x15).....	100円 + 税	要	50586
SP.1537 6mm スナップピン(x15).....	200円 + 税	要	51537
AO-5042 3mm オリング黒(x10).....	100円 + 税	要	84195
SP.1019 ウレタンバンパー.....	250円 + 税	要	51019
SP.1021 ホイール(白x4).....	650円 + 税	要	51021
SP.419 タイヤ(x2).....	500円 + 税	要	50419

AFTER MARKET SERVICE CARD

When purchasing replacement parts, please take or send this form to your local Tamiya dealer so that the parts required can be correctly identified. Please note that specifications, availability and price are subject to change without notice.

Parts code	ITEM 58691
11825332.....	Body (Transparent)
19005564.....	H Parts (White)
19805754.....	3x8mm Tapping Screw (Black) (x10)
19490028.....	Stickers, Masking Stickers
11057404.....	Body Set Instructions
50197.....	Snap Pin Set (Large x10, Small x5)
50577.....	3x10mm Tapping Screw (x10)
50586.....	3mm Washer (x15)
51537.....	6mm Snap Pin (x15)
84195.....	3mm O-Ring (Black) (x10)
51019.....	Urethane Bumper
51021.....	Wheel (White) (x4)
50419.....	Tire (x2)