

1/10 電動RC4WDレーシングバギー
イグレス ブラックエディション



 ASSEMBLY KIT 組み立てキット

EGRESS



BLACK EDITION

1/10 SCALE R/C 4WD HIGH PERFORMANCE OFF ROAD RACER

RC装置、モーター、走行用バッテリーはキットに含まれません。



★製品改良のためキットは予告なく仕様を変更することがあります。
★Specifications are subject to change without notice.
★Technische Daten können im Zuge ohne Ankündigung verändert werden.
★Caractéristiques pouvant être modifiées sans information préalable.

TAMIYA, INC. 3-7 ONDAWARA, SURUGA-KU, SHIZUOKA 422-8610 JAPAN

EGRESS BLACK EDITION



●小学生や組み立てにできない方は、
模型にくわしい方にお手伝いをお願いしてください。

組み立てる前に用意する物
ITEMS REQUIRED
ERFORDERLICHES ZUBEHÖR
OUTILLAGE NECESSAIRE

《ラジオコントロールメカ》

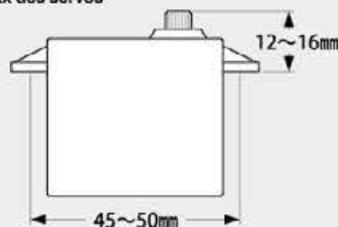
このRCカーには、2チャンネルプロポ、受信機、ESC（エレクトロニクススピードコントローラー）、サーボが必要です。（小型受信機、小型ESC、標準型サーボのセットがお勧めです。）
他社製品を使用した場合、それによって生じた不具合につきましては保証いたしかねますのでご了承ください。
★取り扱いについては、それぞれの説明書をご覧ください。

《走行用バッテリー・充電器》

このキットはタミヤ走行用バッテリー専用です。専用充電器とともにご用意ください。

《使用できるサーボの大きさ》

Suitable servo size
Größe der Servos
Dimensions max des servos



★標準型サーボをお使いください。小型サーボは搭載出来ません。
★Use standard size servo. Small size servo cannot be installed.
★Servos in Standardgröße verwenden. Kleinere Servos können nicht eingebaut werden.
★Utiliser un servo de taille standard. Un mini-servo ne peut pas être installé.

RADIO CONTROL UNIT

Standard 2-channel R/C unit plus electronic speed controller is suggested for this model (combination of small size receiver, electronic speed controller and standard size servo is recommended).

★Read and follow instructions supplied with R/C unit.

POWER SOURCE

This kit is designed to use a Tamiya battery pack. Charge battery according to manual supplied with battery.

FERNSTEUER-EINHEIT

Für dieses Modell wird eine übliche RC-Einheit mit einem elektronischen Fahrregler vorgeschlagen (eine Kombination eines kleinen Empfängers mit elektronischem Fahrregler und Servo in Normalgröße wird empfohlen).

★Lesen und befolgen Sie die der RC-Einheit beiliegende Anleitung.

STROMQUELLE

Für diesen Bausatz benötigt man den Tamiya Akkupack. Den Akku gemäß Anweisung aufladen.

ENSEMBLE DE RADIOCOMMANDE

Pour piloter ce modèle, nous vous suggérons d'employer un ensemble de radiocommande 2 voies standard avec variateur de vitesse électronique (récepteur et variateur de taille mini et servo de taille standard recommandés).

★Lire et suivre les instructions fournies avec l'ensemble R/C.

ALIMENTATION

Le moteur qui équipe ce modèle peut être alimenté par un pack d'accus Tamiya. Charger le pack selon les indications du manuel du pack et du chargeur.

《用意する工具》 RECOMMENDED TOOLS / BENÖTIGTE WERKZEUGE / OUTILLAGE

+ドライバー（大、小）
+ Screwdriver (large, small)
+ Schraubenzieher (groß, klein)
Tournevis + (grand, petit)



-ドライバー

- Screwdriver

- Schraubenzieher

- Tournevis -



クラフトナイフ

Modeling knife

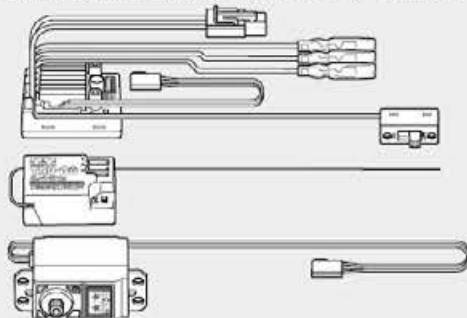
Modellbaumesser

Couteau de modéliste

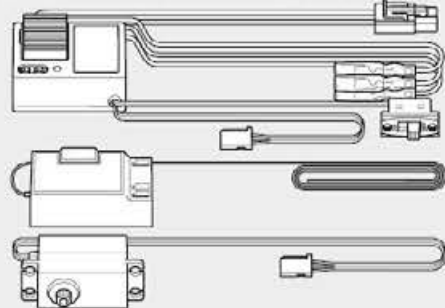


タミヤRC周辺機器（プロポ / ESC / 受信機 / サーボ）

Tamiya R/C equipment (transmitter/ESC/receiver/servo)
Tamiya R/C Ausstattung (Sender/Fahrtregler/Empfänger und Servo)
Equipment RC Tamiya (émetteur/variateur/récepteur/servo)
※ESCはエレクトロニクススピードコントローラーの略です。)



ESC付き2チャンネルプロポ（リバーススイッチ付）
2-channel R/C unit with electronic speed controller
2-Kanal RC-Einheit mit elektronischem Fahrregler
Ensemble R/C 2 voies avec variateur électronique



《走行用モーター》

★キットにはモーターは含まれていません。
付属の22Tピニオンギヤ（ギヤ比8.33:1）に合うモーターをご用意ください。（OP.779 GTチューンモーター推奨）

MOTOR

★Motor is sold separately. Choose one compatible with kit-included 22T pinion gear (gear ratio = 8.33:1). Item 53779 GT-Tuned Motor (25T) is recommended.

MOTOR

★Dieser Bausatz enthält keinen Motor. Ein für diesen Bausatz geeigneter Motor mit dem im Bausatz enthaltenen Ritzel mit 22 Zähnen (Übersetzung 8,33:1) ist der 53779 GT-Tuned Motor (25T).

MOTEUR

★Le moteur est vendu séparément. Choisir un moteur compatible avec le pignon 22 dents (rapport 8,33:1) fourni dans le kit. Le moteur GT-Tuned Motor (25 dts) réf. 53779 est recommandé.

《使用する塗料》 TAMIYA PAINT COLORS / TAMIYA-FARBEN / PEINTURES TAMIYA

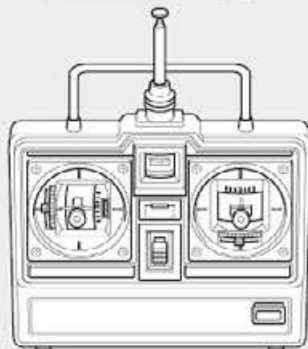
●タミヤからはスプレー塗料、筆塗り塗料のほか各種塗装用品が発売されています。
下の表を参照し、使用する塗料をご用意ください。

《ポリカーボネート用タミヤカラー》 TAMIYA POLYCARBONATE PAINTS

PS-5 ●ブラック / Black / Schwarz / Noir



ボディカラーは車のオーナー気分で好きなカラーで塗装するのもよいでしょう。
Paint body as you like using Tamiya paints.
Bemalen Sie die Karosserie nach eigenen Ideen mit Tamiya-Farben.
Peindre la carrosserie à son gré avec des peintures Tamiya.



タミヤ走行用バッテリーと専用充電器

Tamiya battery pack and compatible charger
Tamiya Akkupack und geeignetes Ladegerät
Pack d'accus Tamiya et chargeur compatible



★角形バッテリーは搭載出来ません。
★Square-shaped battery packs cannot be used.
★Rechteckige Accus können nicht verwendet werden.
★Pack de forme rectangulaire ne peuvent pas être utilisés.



ラジオベンチ

Long nose pliers
Flachzange
Pinces à becs longs



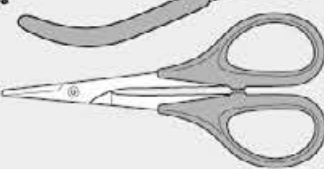
ニッパー

Side cutters
Seitenschneider
Pinces coupantes



はさみ

Scissors
Schere
Ciseaux



ピンバイス (2mm)

Pin vise
Schraubstock
Outill à percer



瞬間接着剤

Instant cement
Sekundenkleber
Colle rapide



ネジ止め剤 (中強度)

Thread lock
Schraubensicherung
Frein-fließ



★この他に、ヤスリ、ティッシュペーパー、テープ等が必要です。
★Assembly of this kit will also require a file and tissue paper.
★Der Zusammenbau dieses Bausatzes erfordert ausserdem eine Feile und Papiertaschentuch.
★L'assemblage de ce kit requiert également d'une lime et papier essuie-tout.



●組み立てる前に説明図を必ずお読みください。また、保護者の方もお読みください。



●小さなお子様のいる場所での工作はおやめください。小さな部品やビニール袋を口に入れたりする危険があります。



●小学生やうまく組み立てられない方は、保護者の方やRCカーに詳しい方にお手伝いをお願いしてください。



●工具で固い物を切らないでください。刃が折れるなどの危険があります。



●色を塗る時や、接着剤を使う場合は必ず窓を開けて換気に注意してください。



●組み立てる時はまわりに注意してください。また、工具を振り回すようなことはやめてください。

CAUTION

- Read carefully and fully understand the instructions before commencing assembly. A supervising adult should also read the instructions if a child assembles the model.
- When assembling this kit, tools including knives are used. Extra care should be taken to avoid personal injury.
- Read and follow the instructions supplied with paints and/or cement, if used (not included in kit).
- Keep out of reach of small children. Children must not be allowed to put any parts in their mouths or pull vinyl bags over their heads.

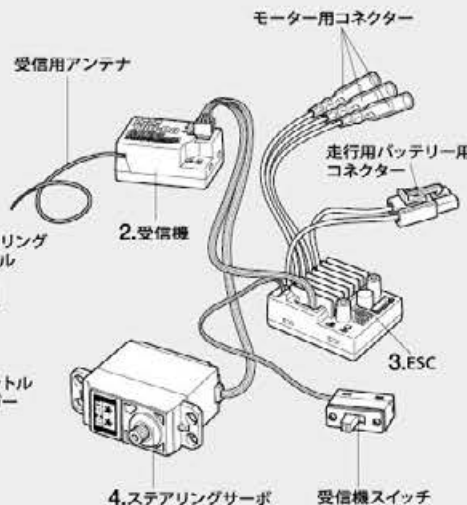
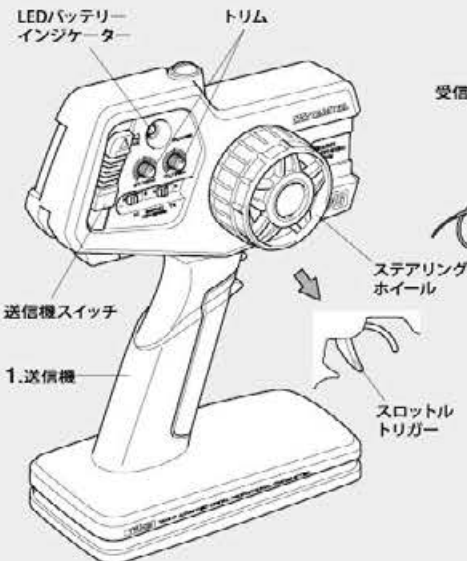
VORSICHT

- Bevor Sie mit dem Zusammenbau beginnen, sollten Sie alle Anweisungen gelesen und verstanden haben. Falls ein Kind das Modell zusammenbaut, sollte ein beaufsichtigender Erwachsener die Bauanleitung ebenfalls gelesen haben.
- Beim Zusammenbau dieses Bausatzes werden Werkzeuge einschließlich Messer verwendet. Zur Vermeidung von Verletzungen ist besondere Vorsicht angebracht.
- Wenn Sie Farben und/oder Kleber verwenden (nicht im Bausatz enthalten), beachten und befolgen Sie die dort beliegenden Anweisungen.
- Bausatz von kleinen Kindern fernhalten. Kindern darf keine Möglichkeit gegeben werden, irgendwelche Teile in den Mund zu nehmen oder sich Plastiktüten über den Kopf zu ziehen.

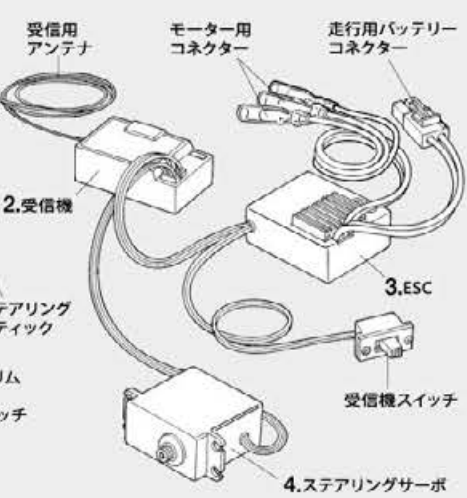
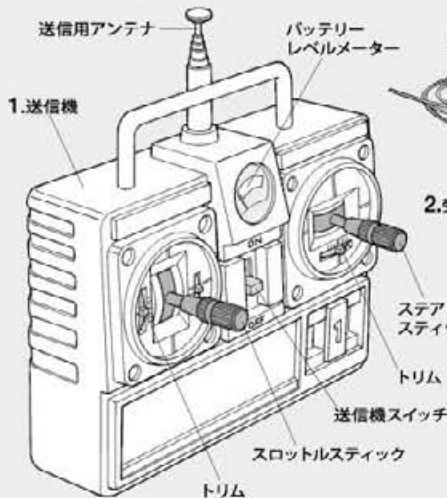
PRECAUTIONS

- Bien lire et assimiler les instructions avant de commencer l'assemblage. La construction du modèle par un enfant doit s'effectuer sous la surveillance d'un adulte.
- L'assemblage de ce kit requiert de l'outillage, en particulier des couteaux de modélisme. Manier les outils avec précaution pour éviter toute blessure.
- Lire et suivre les instructions d'utilisation des peintures et ou de la colle, si utilisées (non incluses dans le kit).
- Garder hors de portée des enfants en bas âge. Ne pas laisser les enfants mettre en bouche ou sucer les pièces, ou passer un sachet vinyl sur la tête.

《タミヤRC 周辺機器》 TAMIYA R/C EQUIPMENT



《スティックタイプ送信機》 STICK TYPE TRANSMITTER



《2チャンネルロボの名称》

- 送信機=コントロールボックスとなるもので、ステアリング、スロットルの操作を電波信号に変えて発信します。
●ステアリングホイール、スロットルトリガー=ステアリングホイールでステアリングサーボを、スロットルトリガーでESCをコントロールします。
- 受信機=送信機からの電波を受け、それをESCやサーボにつたえます。
※アンテナ線のない受信機もあります。
- ESC(スピードコントローラー)=受信機が受けた電波信号を電気的な信号に変え、車のスピードをコントロールします。
- ステアリングサーボ=受信機が受けた電波信号を機械的な動きに変え、ハンドルを切ります。

COMPOSITION OF 2-CHANNEL R/C UNIT

- Transmitter: Serves as control box. Steering wheel/stick and throttle trigger/stick movements are transformed into radio signals which are transmitted through the antenna.
- Wheel & Trigger: Moves servos, which steer car and adjust throttle.
- Receiver: Accepts signals from the transmitter and converts them into pulses that operate the model's servo and speed controller.
- Electronic speed controller: Accepts signals received from the receiver and controls the current going to the motor.
- Steering servo: Transforms signals received from the receiver into mechanical movements.

ZUSAMMENSTELLUNG DER 2-KANAL RC-EINHEIT

- Sender: Dient als Steuergerät. Lenkrad/-knüppel- und Gaszugriff/-knüppelbewegungen werden in Funksignale umgewandelt und über die Antenne ausgesendet.
●Lenkrad und Gaszugriff: Setzt die Servos in Bewegung, welche das Auto lenken und Gas geben.
- Empfänger: Der Empfänger nimmt die Signale des Senders auf und wandelt sie in Steuerimpulse für das Lenkservo und den Fahrregler um.
- Elektronischer Fahrregler: Erhält Steuersignale vom Empfänger und regelt den zum Motor fließenden Strom.
- Lenkservo: Wandelt die vom Empfänger kommenden Lenksignale in mechanische Bewegung um.

COMPOSITION D'UN ENSEMBLE R/C 2 VOIES

- Emetteur: sert de boîtier de commande. Les actions sur le manche de direction/volant ou sur le manche de gaz/gâchette sont converties en signaux radio transmis par le biais de l'antenne.
●Volant/Gâchette: permettent de contrôler respectivement la direction et le régime moteur du modèle.
- Récepteur: capte les signaux de l'émetteur, les convertit en impulsions et contrôle les mouvements du(des) servo(s) et le variateur électronique de vitesse.
- Variateur électronique de vitesse: reçoit un signal du récepteur et régule la quantité de courant alimentant le moteur.
- Servo de direction: convertit les signaux émanant du récepteur en mouvements mécaniques.



作る前にかならず
お読みください。
Read before assembly.
Erst lesen - dann bauen.
Lire avant assemblage.

★お買い求めの際、また組み立ての前には必ず内容をお確かめください。万一不良部品、不足部品などありました場合には、お買い求めの販売店にご相談ください。
★小さなビス、ナット類が多く、よく似た形の部品もあります。図をよく見てゆっくり確実に組み込んでください。金具部品は少し多目に入っています。予備として使ってください。
このマークはグリスを塗る部分に指示しました。必ず、グリスアップして、組みこんでください。

★There are many small screws, nuts and similar parts. Assemble them carefully referring to the drawings. To prevent trouble and finish the model with good performance, it is necessary to assemble each step exactly as shown.
Apply grease to the places shown by this mark. Apply grease first, then assemble.

★Viele kleine Schrauben und Muttern etc. müssen genau der Anleitung nach eingebaut werden. Exaktes Bauen bringt ein gutes Modell mit bester Leistung.
Stellen mit diesem Zeichen erst fetten, dann zusammenbauen.

★Il y a beaucoup de petites vis, d'écrous et de pièces similaires. Les assembler soigneusement en se référant aux dessins. Pour éviter les erreurs suivre les stades du montage dans l'ordre indiqué.
Graisser les endroits indiqués par ce symbole. Graisser d'abord, assembler ensuite.

※の部品はキットには含まれていません。
Parts marked ※ are not included in kit.
Teile mit ※ sind im Bausatz nicht enthalten.
Les pièces marquées ※ ne sont pas incluses dans le kit.

★組み立てに入る前に説明図を最後までよく見て、全体の流れをつかんでください。
★ビスのねじ込み等が硬い場合があります。その際には少量のグリスを付けて組み立ててください。
★Study the instructions thoroughly before assembly.
★Apply grease to screw tips if the fit is tight.
★Vor Baubeginn die Bauanleitung genau durchlesen.
★Auf die Schraubenspitze Fett auftragen falls der Sitz zu stramm ist.
★Assimilez les instructions parfaitement avant l'assemblage.
★Appliquez de la graisse à l'extrémité de la vis si l'assemblage est trop juste.

A ①~⑪
袋結Aを使用します
BAG A / BEUTEL A / SACHET A

1
しっかり取り付けます。
Connect firmly.
Fest einstecken.
Connector fermement.

2

	3×10mmフラットビス Screw Schraube Vis
	3×8mmタッピングビス Tapping screw Schneidschraube Vis taraudeuse
	3×10mm皿タッピングビス Tapping screw Schneidschraube Vis taraudeuse

3

	3×10mm丸ビス Screw Schraube Vis
	3×6mm皿ビス Screw Schraube Vis
	3×3mmイモネジ Grub screw Madenschraube Vis pointeau
	3mmワッシャー Washer Beilagscheibe Rondelle
	BA22 ×1 22Tピニオンギヤ 22Z Motorritzel Pignon moteur 22 dents

★ギヤ比 8.33:1 (22T)
★Gear ratio
★Getriebeübersetzung
★Rapport de transmission

1 《走行用バッテリーの充電》
Charging battery pack
Aufladen des Akkupack
Chargement de la pack d'accus

※別売の走行用バッテリーは専用充電器を使って充電します。充電方法や取り扱い上の注意はバッテリーおよび専用充電器に付属の取扱説明書をよくお読みください。
※Charge battery pack with compatible charger (available separately). When handling battery/charger, read supplied instructions carefully.
※Den Akkupack mit einem geeigneten Ladegerät aufladen (getrennt erhältlich). Zur Bedienung von Akku/Ladegerät die mitgelieferte Anleitung sorgfältig lesen.
※Utiliser un chargeur compatible avec les pack d'accus (disponible séparément). Se référer et lire attentivement les instructions et les précautions d'emploi fournies avec le chargeur et la batterie.

※専用充電器
※Compatible charger
※Geeignetes Ladegerät
※Chargeur compatible

※走行用バッテリー
※Battery pack
※Akkupack
※Pack d'accus

2 ギヤボックスプレートの取り付け
Attaching gearbox plate
Getriebedeckel Einbau
Fixation de la plaquette de carter

スポンジテープ
Sponge tape
Schaumgummi-Kleband
Bande mousse

ギヤボックスプレート
Gearbox plate
Getriebedeckel
Plaquette de carter

BA5 3×8mm
BA2 3×10mm
BA1 B1
BA5 3×8mm
BA6 3×10mm

★図の大きさに切って使います。
★Cut as shown.
★Gemäß Abbildung schneiden.
★Couper comme montré.

3 モーターの取り付け
Attaching motor
Motor-Einbau
Fixation du moteur

PB11
モーターマウント
Motor mount
Motor-Lager
Support-moteur

※モーター(別売)
※Motor (sold separately)
※Motor (getrennt erhältlich)
※Moteur (disponible séparément)

六角棒レンチ (1.5mm)
Hex wrench (1.5mm)
Imbusschlüssel (1,5mm)
Clé Allen (1,5mm)

BA7 3×3mm
BA22 22T
BA4 3×6mm
BA1 3×10mm
BA8 3mm

★取り付け位置に注意。
★Note attachment position.
★Die Befestigungs-Position beachten.
★Noter la position de fixation.

★外側いっぱいにしておきます。
★Temporarily secure motor to the outside edge of the slot as shown.
★Den Motor vorübergehend wie abgebildet ganz am äußeren Ende des Schlitzes festmachen.
★Fixer temporairement le moteur sur l'arrête extérieure comme indiqué.

★平らな部分にしめ込みます。
★Firmly tighten on shaft flat.
★Auf der flachen Seite des Schaftes festziehen.
★Bloquer sur le méplat de l'arbre.

4

3×8mm 皿ビス
Screw
Schraube
Vis

BA3 ×4

PC1 ×1
シャーシステー
Chassis stay
Chassis-Strebe
Support de châssis

PC2 ×3
6×25mm / パイナット
Pipe nut
Rohr-Mutter
Tube-écrou

★カーボンパーツの周りに瞬間接着剤(別売)を流して割れ止めをしてください。絶縁効果にもなります。
★To protect carbon parts from damage, apply instant cement (sold separately) to the edge. It also works as insulation.
★Zur Erhöhung der Karbonölfestigkeit Sekundenkleber (separat erhältlich) auftragen. Wirkt auch als Isolation.
★Pour renforcer la châssis carbone, appliquer de la colle rapide (disponible séparément). Sert également d'isolant.

5

3×10mm 皿タッピングビス
Tapping screw
Schneidschraube
Vis taraudeuse

BA6 ×1

1150ベアリング
Ball bearing
Kugellager
Roulement à billes

BA12 ×1

850ベアリング
Ball bearing
Kugellager
Roulement à billes

BA13 ×1

六角マウント
Hexagonal mount
Sechskantbefestigung
Support hexagonal

BA21 ×1

6

3×10mm 皿タッピングビス
Tapping screw
Schneidschraube
Vis taraudeuse

BA6 ×3

六角マウント
Hexagonal mount
Sechskantbefestigung
Support hexagonal

BA21 ×1

フロントプロペラジョイント
Front propeller joint
Vorderes Antriebs-Gelenk
Accouplement d'arbre de transmission avant

PB8 ×1

TAMIYA CRAFT TOOLS

良い工具選びは製作づくりのための第一歩。本格派をめざすモデラーにふさわしいタミヤクラフトツール。耐久性も高く、使いやすしい高品質な工具です。

SIDE CUTTER for PLASTIC
精密ニッパー
(プラスチック用)

ITEM 74001

4 リヤギヤボックスの取り付け
Attaching rear gearbox
Hinteres Getriebegehäuse-Einbau
Fixation du carter arrière

PC2 6×25mm

PC1

ロワデッキ
Lower deck
Chassisboden
Platine inférieure

★ヤスリ等で面取り加工をしてください。
★Smooth the edge of opening using file.
★Die Kanten der Öffnung mit einer Feile leicht abrunden.
★Lisser l'ouverture au moyen d'une lime.

※瞬間接着剤
※Instant cement
※Sekundenkleber
※Colle rapide

BA3 3×8mm

★皿ビス加工のしてある面を下側にします。
★Countersunk hole on the bottom.
★Senkschraubenloch unten.
★Face fraisée en dessous.

5 フロントギヤボックスの組み立て 1
Front gearbox 1
Vorderes Getriebegehäuse 1
Carter avant 1

十字レンチ
Box wrench
Steckschlüssel
Clé à tube

BA21
★向きに注意してください。
★Note direction.
★Auf richtige Platzierung achten.
★Noter le sens.

BA6 3×10mm

BA13 850

A1

BA12 1150

B6

★きれいに切り取ります。
★Remove.
★Entfernen.
★Enlever.

6 フロントギヤボックスの組み立て 2
Front gearbox 2
Vorderes Getriebegehäuse 2
Carter avant 2

H4

PB8

BA6 3×10mm

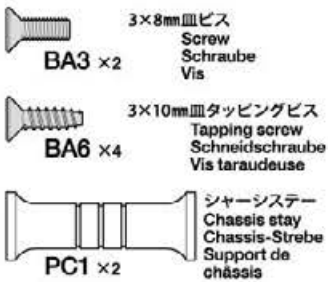
B5

A2

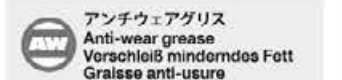
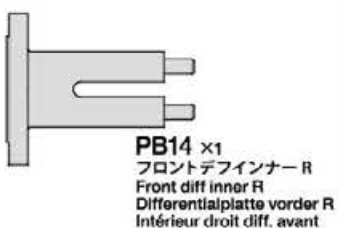
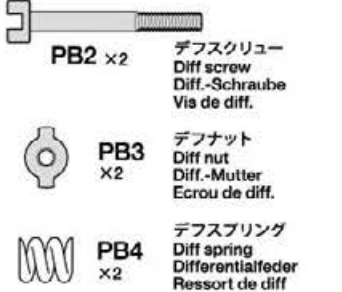
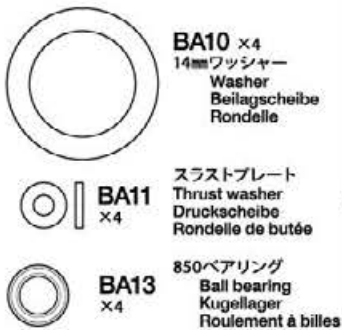
BA21
★向きに注意してください。
★Note direction.
★Auf richtige Platzierung achten.
★Noter le sens.

BA6 3×10mm

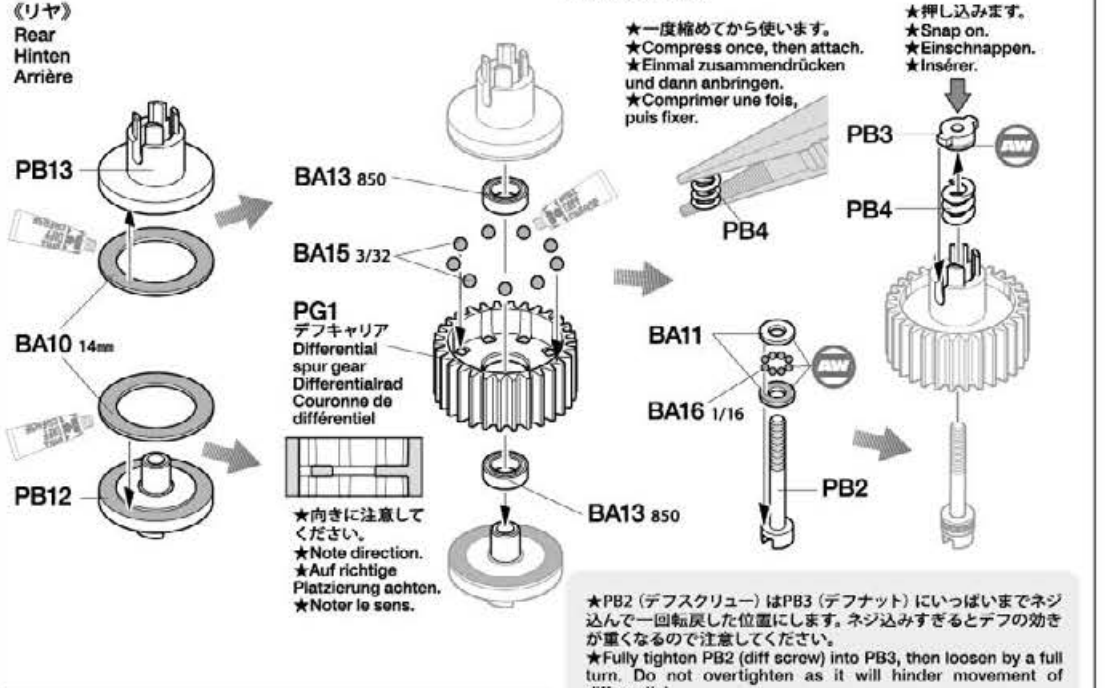
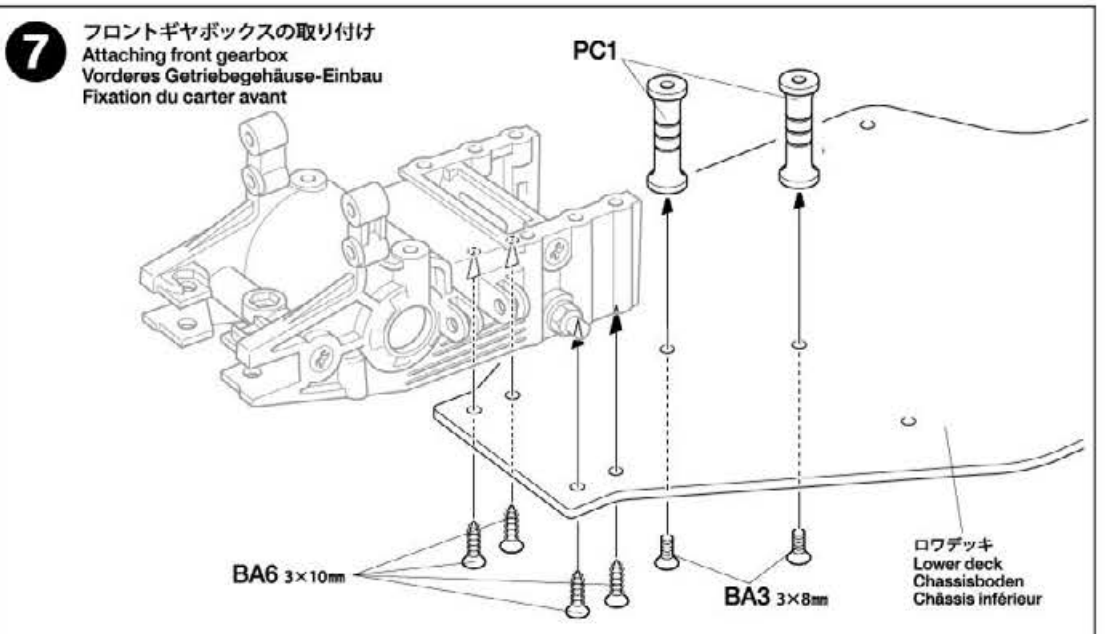
7



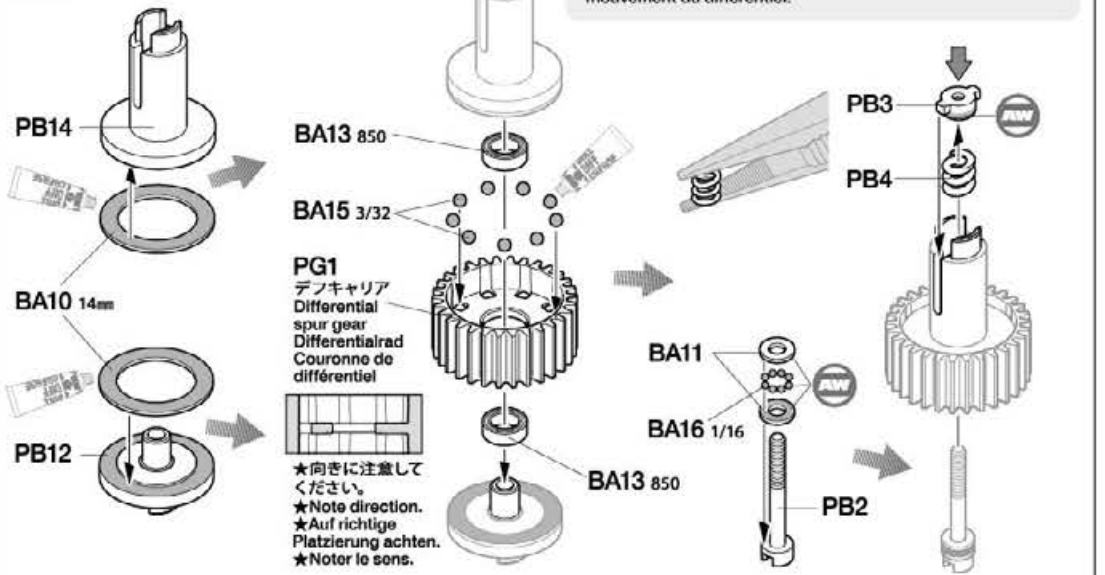
8



★このマークはアンチウェアグリスを塗る部分に指示しました。必ず、グリスアップして、組みこんでください。
★Apply anti-wear grease to the places shown by this mark first, then assemble.
★An den durch diese Markierung gekennzeichneten Stellen erst Verschleiß minderndes Fett auftragen, dann zusammenbauen.
★Graisse anti-usure les endroits indiqués par ce symbole. Graisser d'abord, assembler ensuite.



★PB2 (デフスクリー) はPB3 (デフナット) にいっぱいまでネジ込んで一回転戻した位置にします。ネジ込みすぎるとデフの効きが重くなるので注意してください。
★Fully tighten PB2 (diff screw) into PB3, then loosen by a full turn. Do not overtighten as it will hinder movement of differential.
★PB2 (Differentialschraube) in PB3 vollständig anziehen, dann um eine Umdrehung lockern. Nicht zu stark anziehen, dies würde die Wirkung des Differentials behindern.
★Serrer à fond PB2 (vis de diff.) dans PB3, puis desserrer d'un tour complet. Ne pas trop serrer car cela entraverait le mouvement du différentiel.



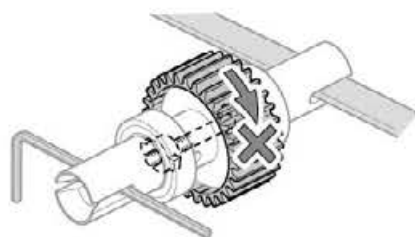
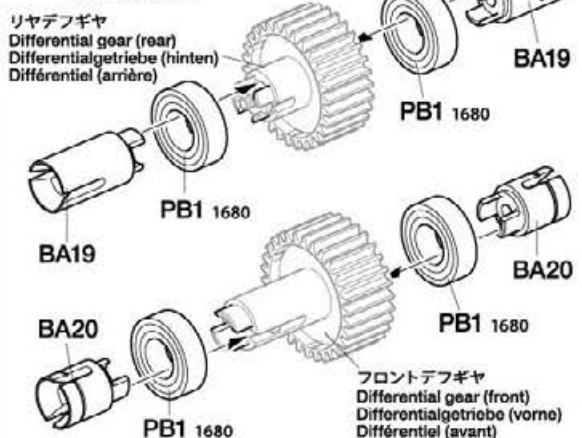
9



9

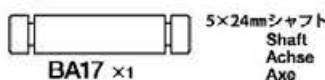
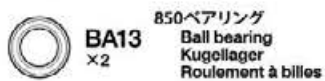
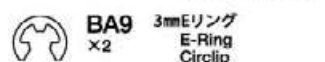
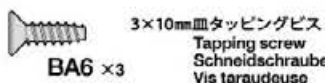
デフギヤの調整

Differential gears 2
Differentialgetriebe 2
Différentiels 2



★デフジョイントを固定して、デフキャリアがすべらないことを確認します。デフキャリアのすべりは、デフスクロウのネジ込みで調整します。
★Hold diff joints and check that the differential spur gear no longer moves freely. Adjust by tightening or loosening the diff screw.
★Differentialabtriebe festhalten und prüfen, dass sich das Differentialrad nicht mehr leicht dreht. Einstellen durch lösen und festziehen der Differentialschraube.
★Maintenir les noix de cardans et vérifier que la couronne de diff. ne tourne plus librement. Régler en serrant ou desserrant la vis de diff.

10

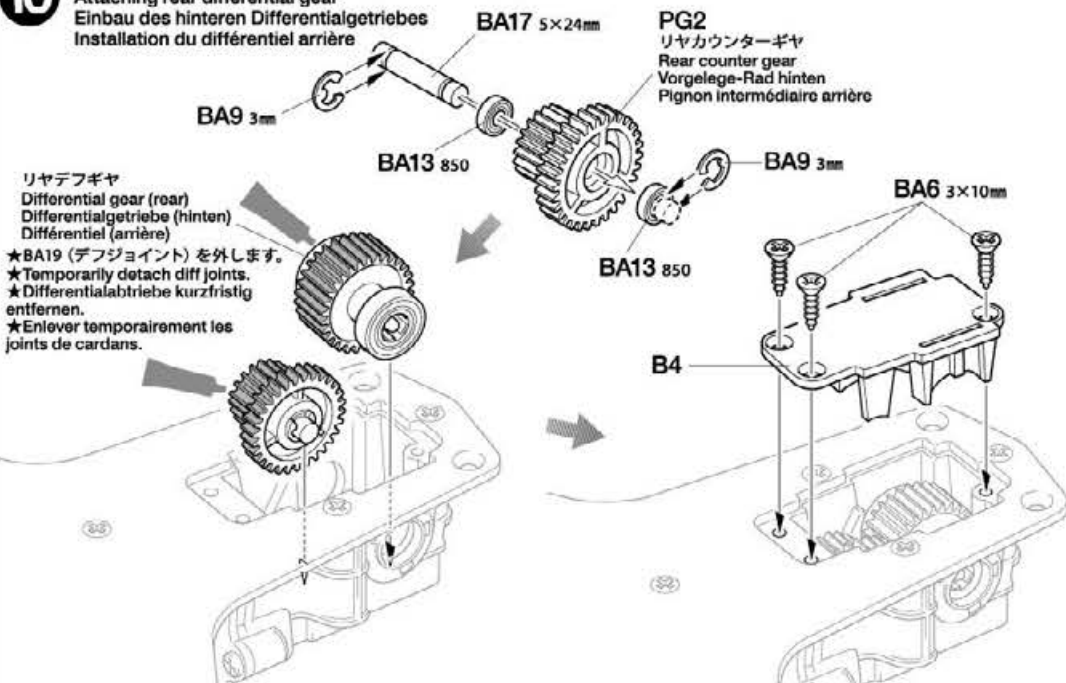


★外したBA19 (デフジョイント) は 19 で使います。
★Use BA19 (diff joints) at Step 19.
★Verwenden Sie BA19 (Differentialabtriebe) im Schritt 19.
★Utiliser BA19 (noix de cardans) à l'étape 19.

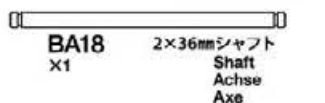
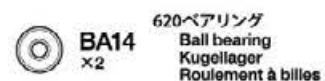
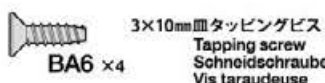
10

リヤデフギヤの取り付け

Attaching rear differential gear
Einbau des hinteren Differentialgetriebes
Installation du différentiel arrière



11

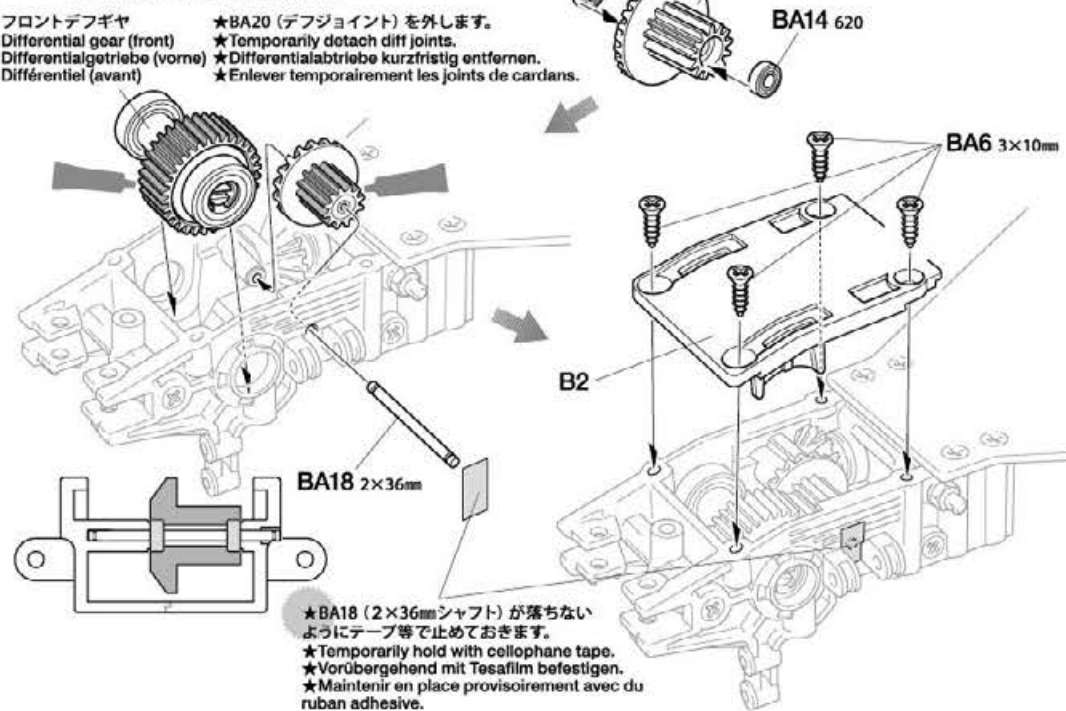


★外したBA20 (デフジョイント) は 20 で使います。
★Use BA20 (diff joints) at Step 20.
★Verwenden Sie BA20 (Differentialabtriebe) im Schritt 20.
★Utiliser BA20 (noix de cardans) à l'étape 20.

11

フロントデフギヤの取り付け

Attaching front differential gear
Einbau des vorderen Differentialgetriebes
Installation du différentiel avant



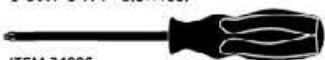
TAMIYA CRAFT TOOLS

LONG NOSE w/ CUTTER



(+)-SCREWDRIVER-L

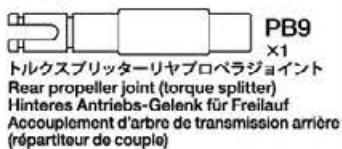
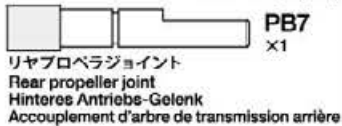
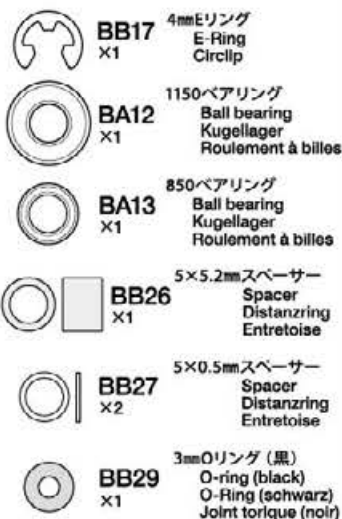
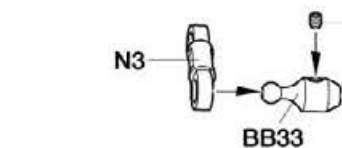
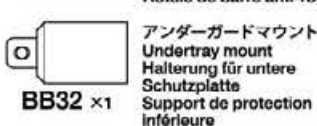
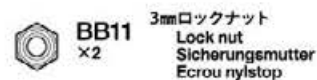
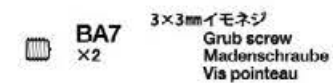
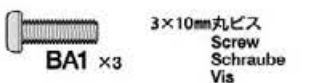
プラスドライバー-L(5×100)



(+)-SCREWDRIVER-M

プラスドライバー-M(4×75)

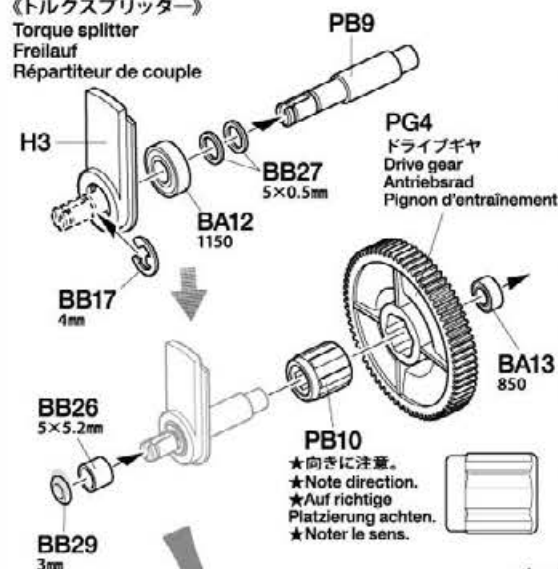


B**12** ~ **21**袋詰Bを使用します
BAG B / BEUTEL B / SACHET B**12****13**

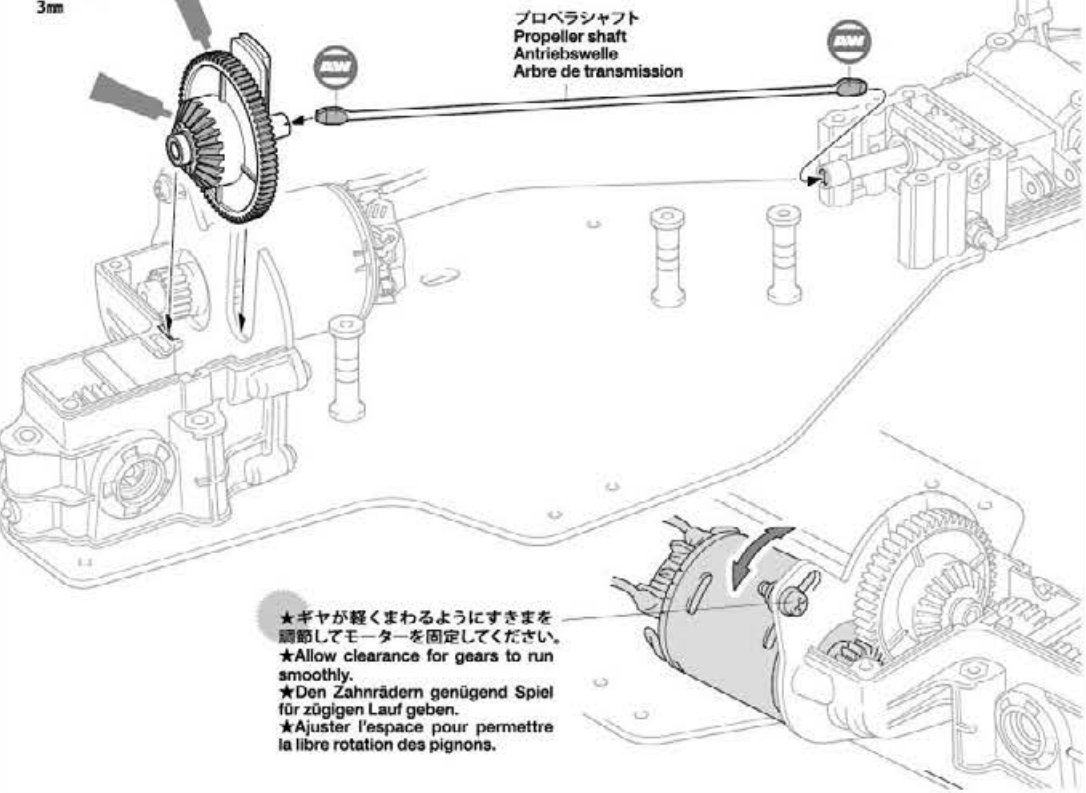
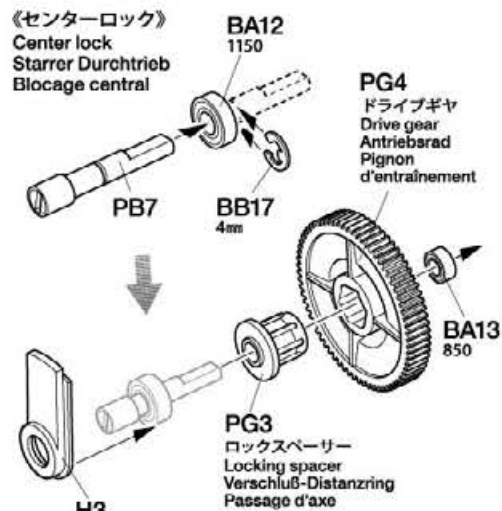
12 ドライブギヤの取り付け Attaching drive gear Antriebsrad-Einbau Fixation du pignon d'entraînement

★トルクスプリッター、センターロックのどちらかを選んで取り付けます。
★Select either torque splitter or center lock.
★Entweder Freilauf oder starren Durchtrieb wählen.
★Choisir le répartiteur de couple ou le blocage central.

《トルクスプリッター》
Torque splitter
Freilauf
Répartiteur de couple

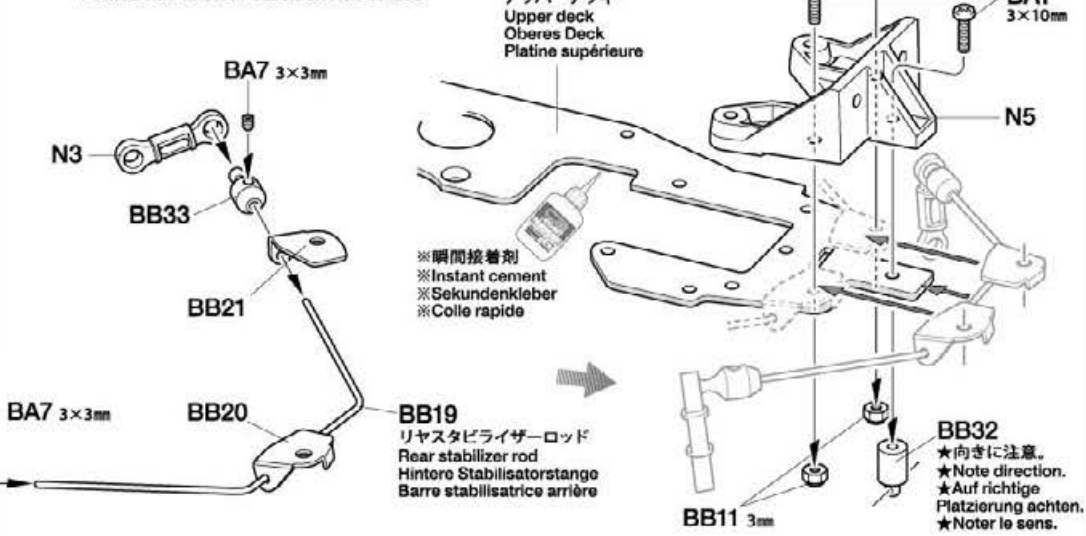


《センターロック》
Center lock
Starrer Durchtrieb
Blocage central



13 リヤスタビライザーの取り付け Attaching rear stabilizer Anbau des hinteren Stabilisators Fixation de la barre stabilisatrice arrière

アッパーデッキ
Upper deck
Oberes Deck
Platine supérieure



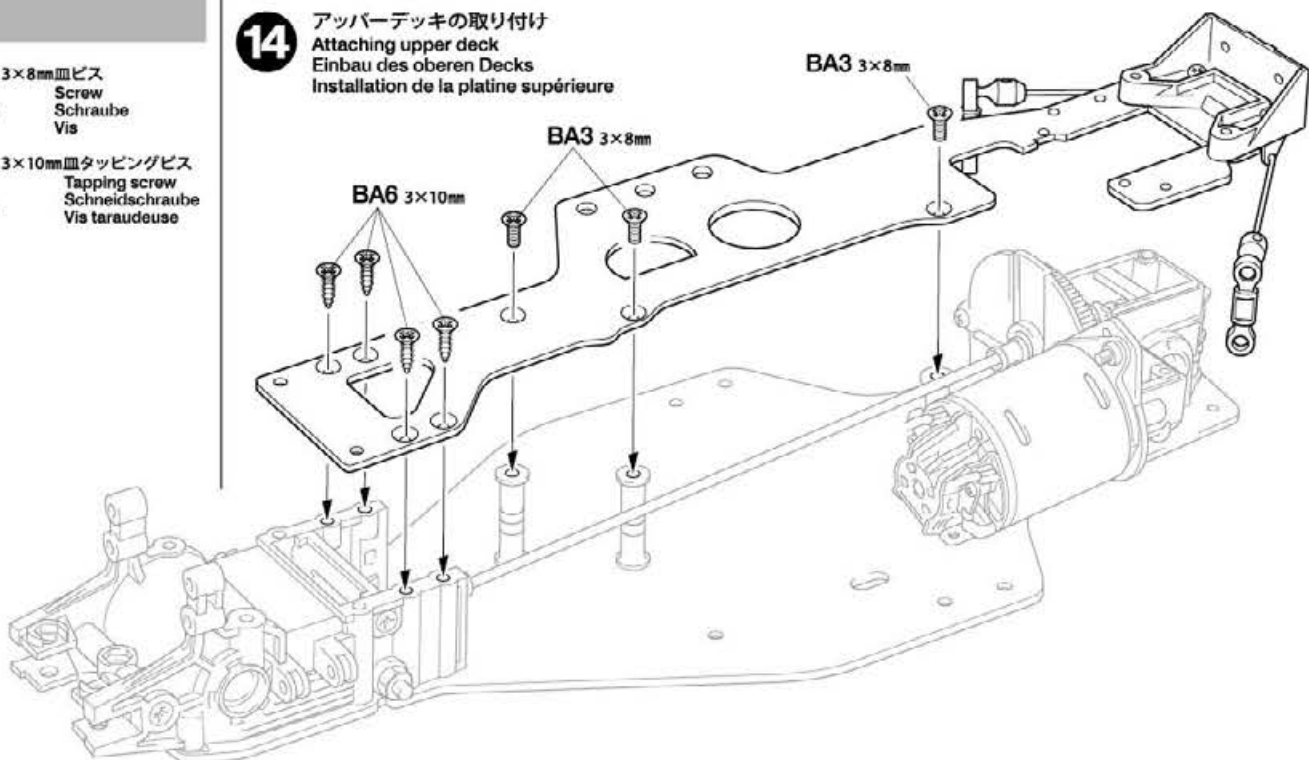
14

3×8mm皿ビス
Screw
Schraube
Vis

BA3 ×3

3×10mm皿タッピングビス
Tapping screw
Schneidschraube
Vis taraudeuse

BA6 ×4



15

3×18mm皿ビス
Screw
Schraube
Vis

BB6 ×3

3×12mm皿タッピングビス
Tapping screw
Schneidschraube
Vis taraudeuse

BB8 ×1

830ベアリング
Ball bearing
Kugellager
Roulement à billes

BB18 ×2

六角マウント
Hexagonal mount
Sechskantbefestigung
Support hexagonal

BA21 ×1

16

3×18mmフラットビス
Screw
Schraube
Vis

BB3 ×2

8mmボール
Ball
Kugel
Bille

BB13 ×4

5×9mmビローボール
Ball connector
Kugelkopf
Connecteur à rotule

BB14 ×2

5mmビローボールナット
Ball connector nut
Kugelkopf-Mutter
Ecrrou-connecteur à rotule

BB16 ×2

5×6mm丸ブッシュ
Round bushing
Kreishütle
Entretoise

PC5 ×2

※ネジ止め剤 (別売)
※Thread lock
(separately available)
※Schraubensicherung
(getrennt erhältlich)
※Frein-filet
(disponible séparément)

★このマークはネジロック剤を塗る部分に指示しました。樹脂製パーツに付かないようにしてください。パーツを傷す恐れがあります。

★Thread lock may damage plastic. Avoid direct contact with plastic parts.

★Schraubensicherung kann Plastik angreifen. Vermeiden Sie direkten Kontakt mit Plastikteilen.

★Le frein-filet attaquent le plastique. No jamais tremper les pièces plastique dans du frein-filet type gel.

15

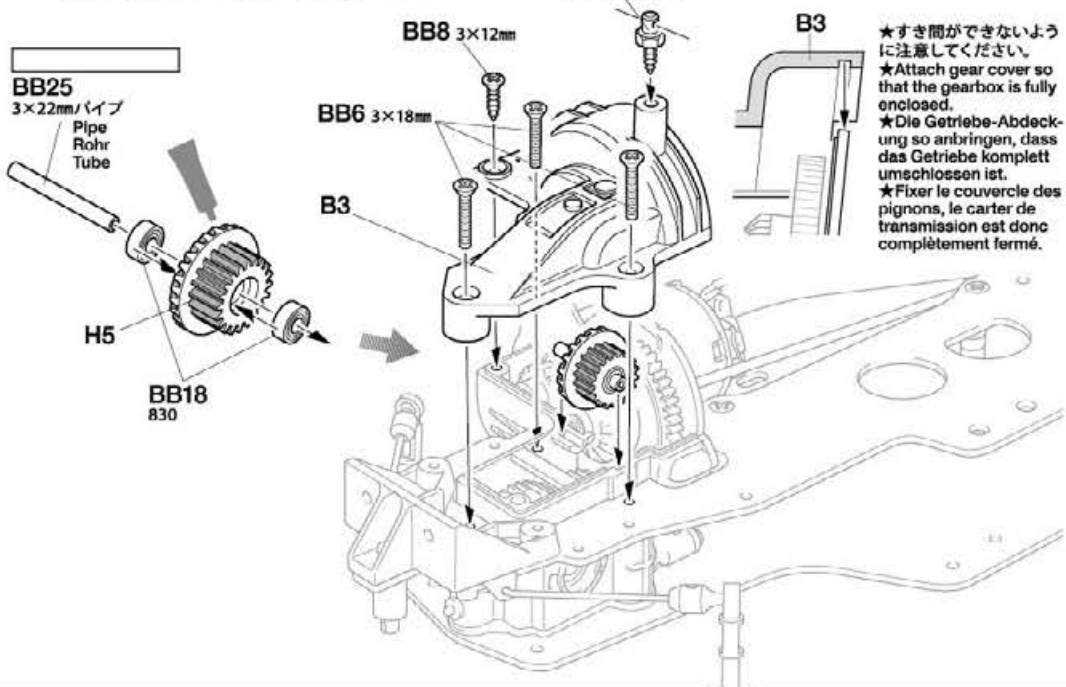
リヤギヤボックスカバーの取り付け
Attaching gear cover (rear)
Einbau der Getriebe-Abdeckung (hinten)
Fixation du couvercle de pignons (arrière)

BA21 ★向きに注意してください。

★Note direction.

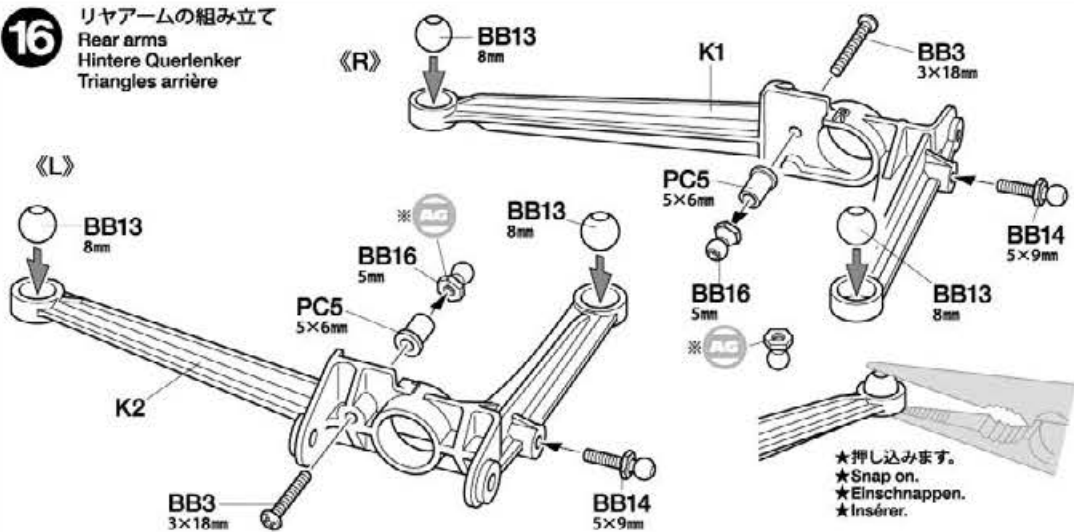
★Auf richtige Platzierung achten.

★Noter le sens.



16

リアアームの組み立て
Rear arms
Hintere Querlenker
Triangles arrière



17



BB4
×2 3×42mm 皿ビス
Screw
Schraube
Vis



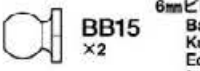
BB5
×2 3×25mm 皿ビス
Screw
Schraube
Vis



BB7 ×2 3×12mm 皿ビス
Screw
Schraube
Vis



BB12
×4 3mm フランジナット
Flange nut
Kragenmutter
Ecrou à flasque



BB15
×2 6mm ビローボールナット
Ball connector nut
Kugelhkopf-Mutter
Ecrou-connecteur à rotule



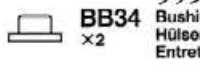
BB28
×2 3×2.5mm スペース
Spacer
Distanzring
Entretoise



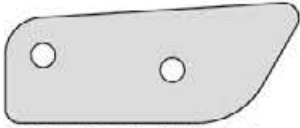
BB30 ×2
リアアームマウント
Rear arm mount
Befestigung hinterer Lenker
Support de triangle arrière



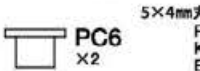
BB31 ×2 テーパーブッシュ (長)
Tapered bushing (long)
Kegel-Hülse (lang)
Entretoise (longue)



BB34
×2 ブッシュベース
Bushing base
Hülsebasis
Entretoise



PA1 ×2 サスマウント補強プレート
Suspension arm reinforcing plate
Verstärkungsplatte für
Radaufhängung
Plaque de renfort de bras de
suspension



PC6
×2 5×4mm 丸ブッシュ
Round bushing
Kreishülse
Entretoise

18



BB37 ×2 デフスポンジ
Diff sponge
Abstandstücke
Mousse de différentiel

TAMIYA CRAFT TOOLS

DESIGN KNIFE

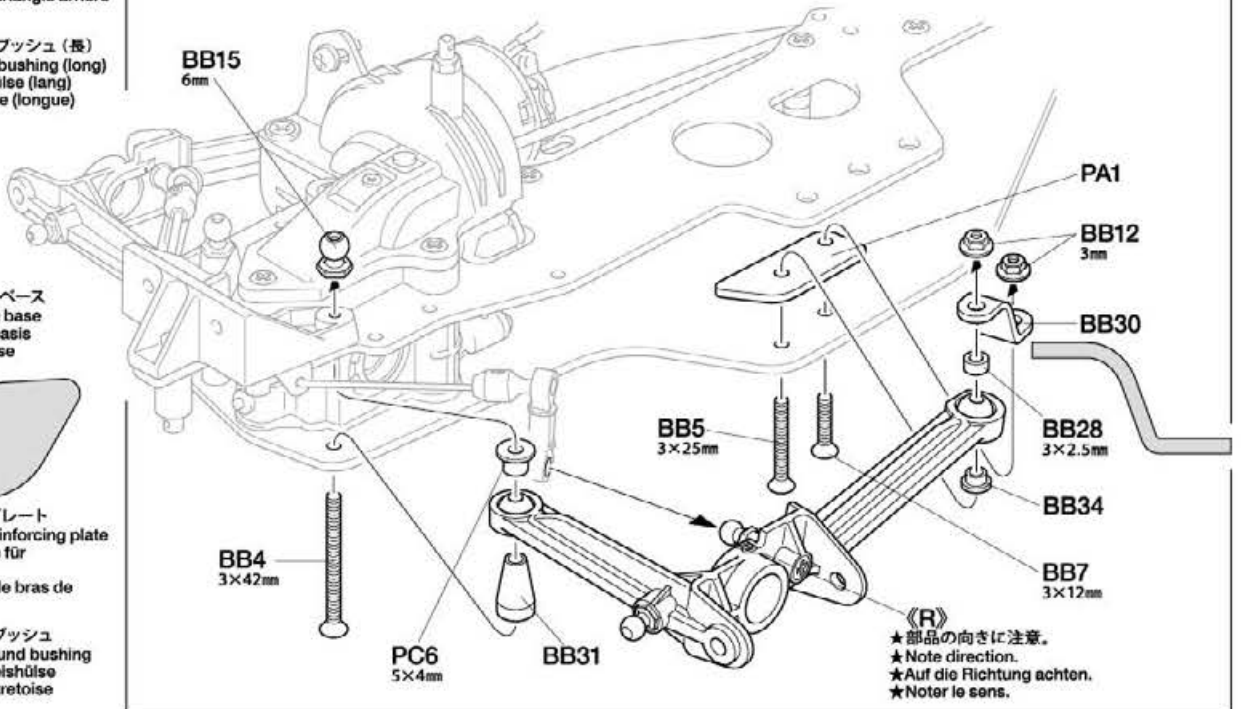
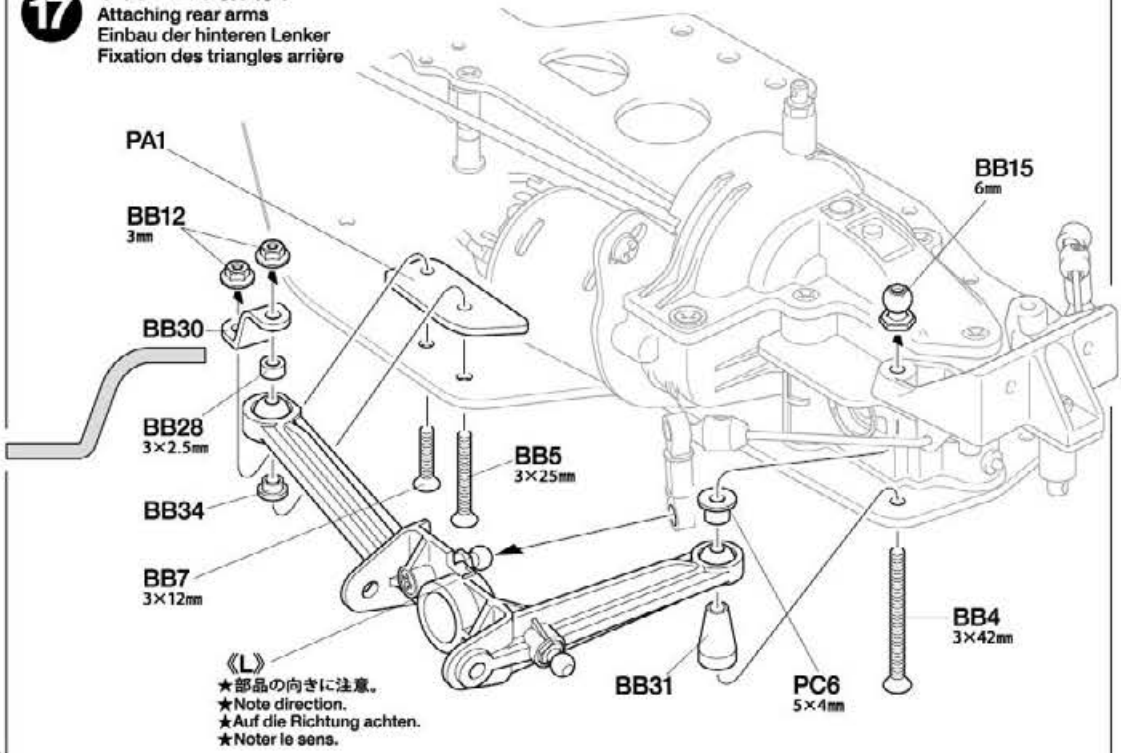
デザインナイフ



ITEM 74020

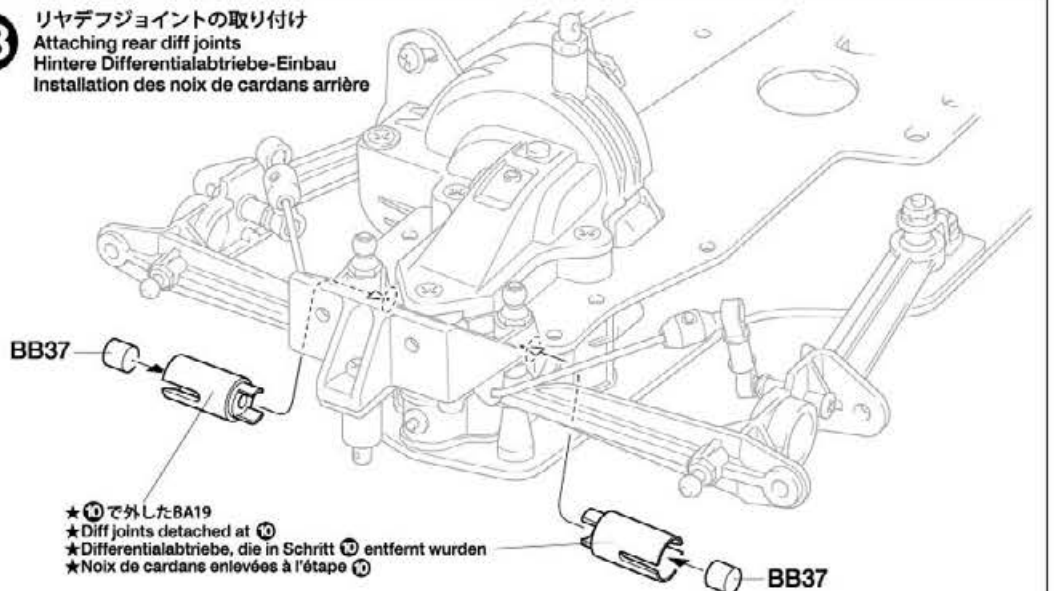
17

リアアームの取り付け
Attaching rear arms
Einbau der hinteren Lenker
Fixation des triangles arrière



18

リアデフジョイントの取り付け
Attaching rear diff joints
Hintere Differentialabtriebe-Einbau
Installation des noix de cardans arrière



19



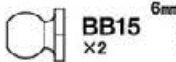
BB1 3×20mm丸ビス
Screw
Schraube
Vis



BB9 ×2 1.6×4mmキャップスクリュー
Cap screw
Zylinderkopfschraube
Vis à tête cylindrique



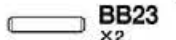
BB10 ×2 3×2.5mmイモネジ
Grub screw
Madenschraube
Vis pointeau



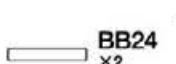
BB15 ×2 6mmビローボールナット
Ball connector nut
Kugelkopf-Mutter
Ecrou-connecteur à rotule



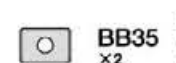
BA12 ×4 1150ベアリング
Ball bearing
Kugellager
Roulement à billes



BB23 ×2 2×10mmシャフト
Shaft
Achse
Axe



BB24 ×2 1.6×10.4mmシャフト
Shaft
Achse
Axe



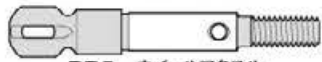
BB35 ×2 クロスジョイント
Cross joint
Kreuzzapfen
Joint en croix



PA2 ×2 ホールハブ
Wheel hub
Radnabe
Moyeu de roue



PB6 ×2 スイングシャフト
Swing shaft
Drehachse
Axe de basculement



PB5 ×2 ホールアクスル
Wheel axle
Rad-Achse
Axe de roue



BB2 ×4 3×10mm段付ビス
Step screw
Paßschraube
Vis décollétée



BB22 ×2 3×42mmターンバックルシャフト
Turnbuckle shaft
Spann-Achse
Biellette à pas inversés



BB36 ×4 6mmアジャスター
Adjuster
Einstellstück
Chape à rotule



BB2 3×10mm



BB22 ×2 3×42mmターンバックルシャフト
Turnbuckle shaft
Spann-Achse
Biellette à pas inversés

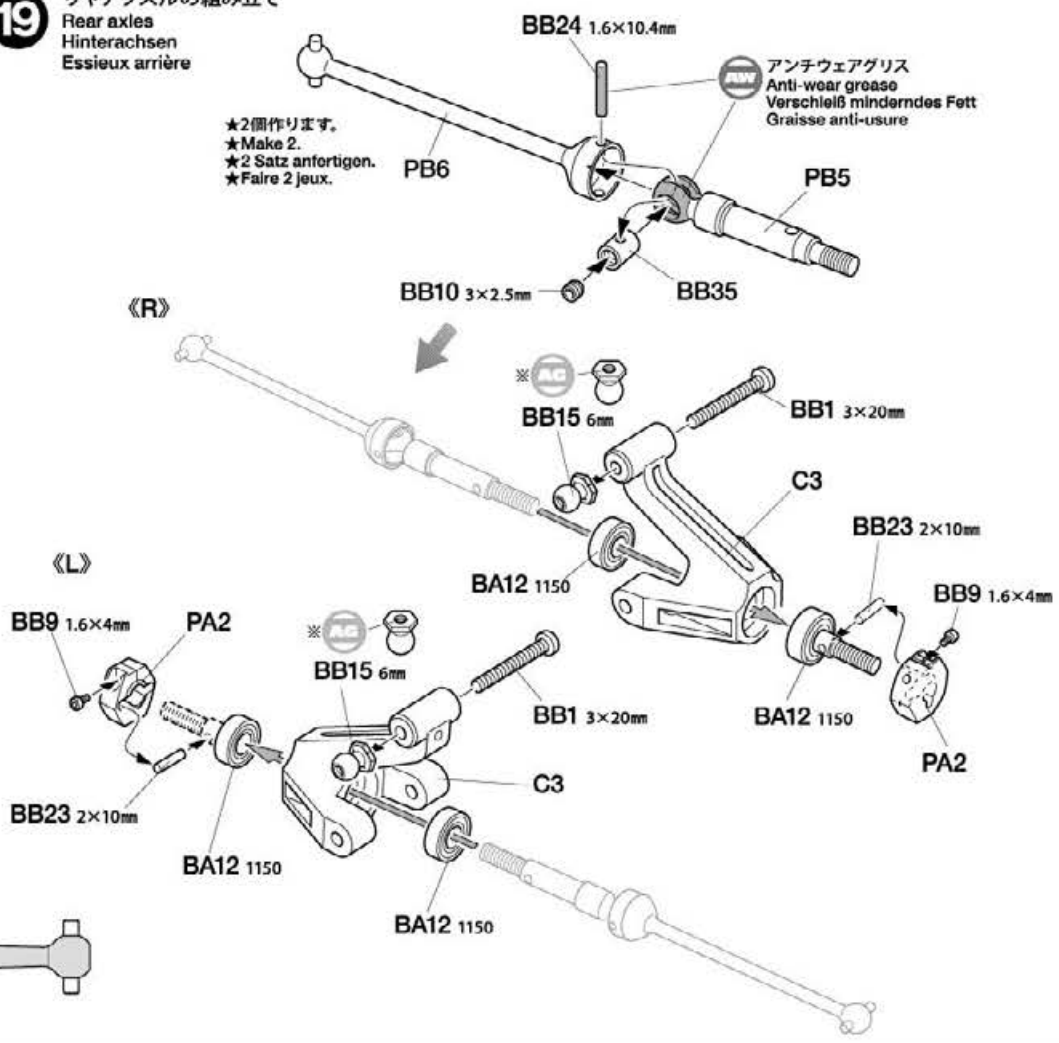


BB36 ×4 6mmアジャスター
Adjuster
Einstellstück
Chape à rotule

19

リアアクスルの組み立て
Rear axles
Hinterachsen
Essieux arrière

★2個作ります。
★Make 2.
★2 Satz anfertigen.
★Faire 2 jeux.

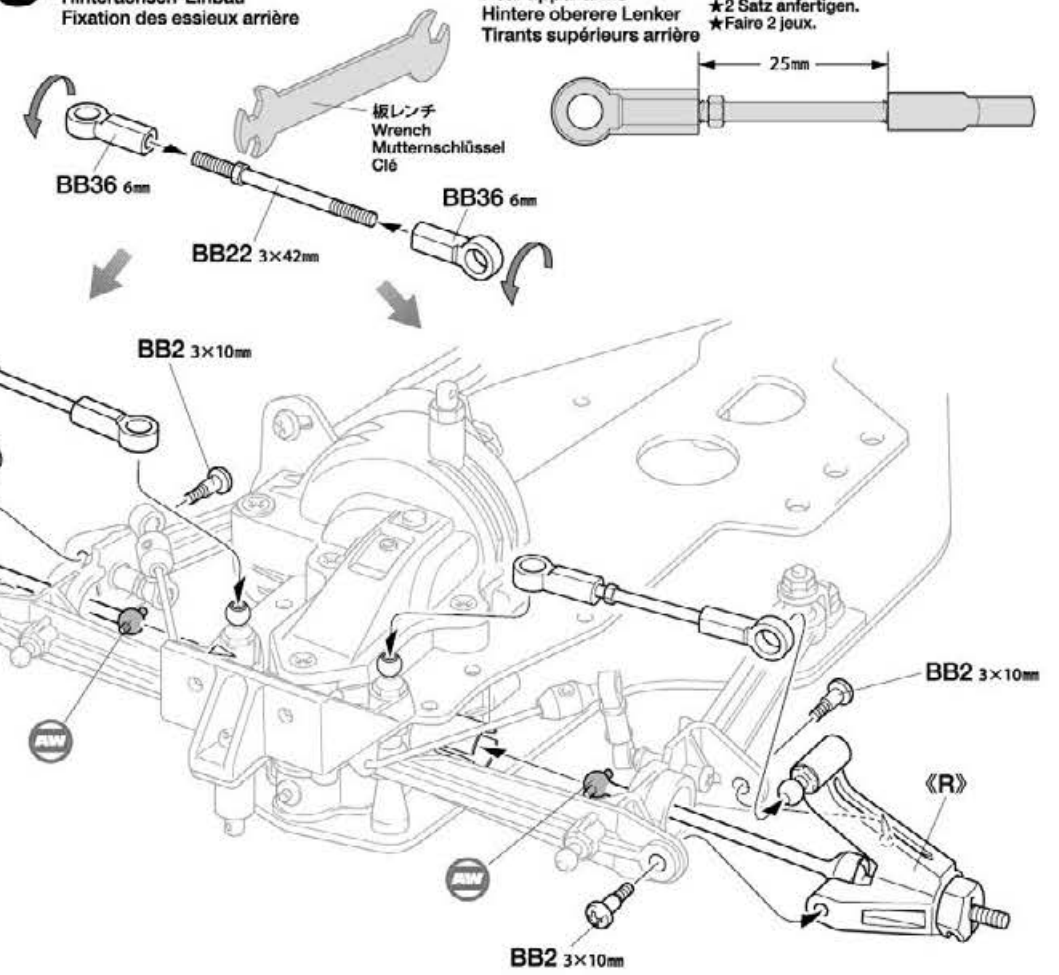


20

リアアクスルの取り付け
Attaching rear axles
Hinterachsen-Einbau
Fixation des essieux arrière

《リアアッパーアーム》
Rear upper arms
Hintere oberere Lenker
Tirants supérieurs arrière

★2個作ります。
★Make 2.
★2 Satz anfertigen.
★Faire 2 jeux.



21

- BA1** ×2 3×10mm丸ビス
Screw
Schraube
Vis
- BA8** ×2 3mmワッシャー
Washer
Beilagscheibe
Fondelle
- BB11** ×2 3mmロックナット
Lock nut
Sicherungsmutter
Ecrou nylonstop

C 22~29

袋詰Cを使用します
BAG C / BEUTEL C / SACHET C

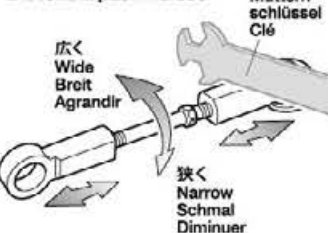
22

- BC3** ×4 2.6×10mmタッピングビス
Tapping screw
Schneidschraube
Via taraudeuse
- PC3** ×2 4×15mmパイプナット
Pipe nut
Rohr-Mutter
Tube-écrou

23

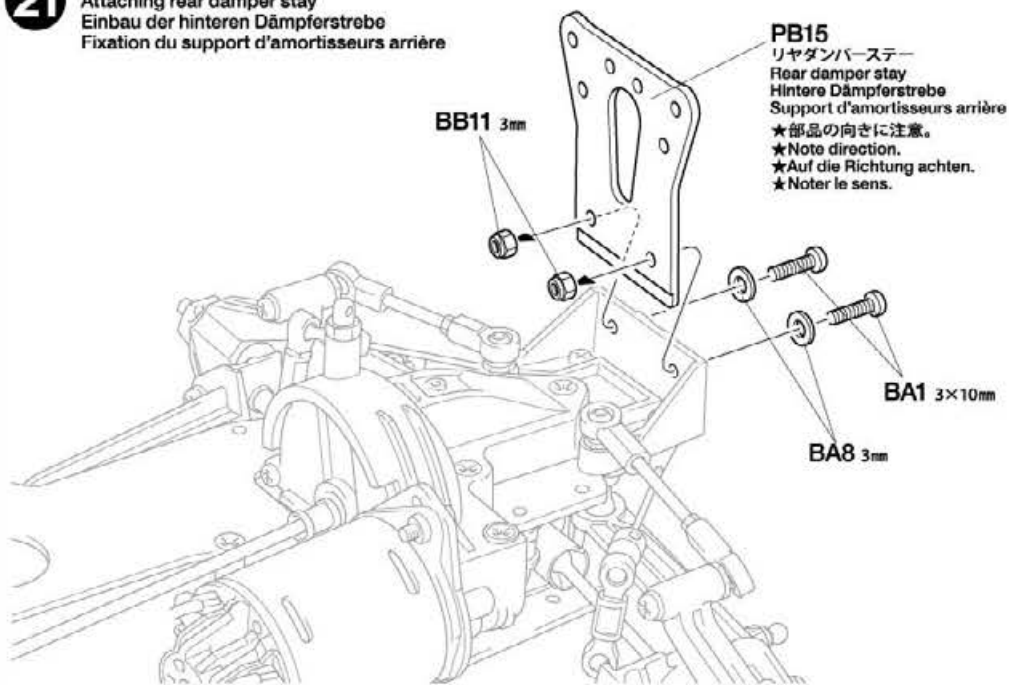
- BC1** ×2 3×15mm丸ビス
Screw
Schraube
Vis
- BB16** ×2 5mmビローボールナット
Ball connector nut
Kugelkopf-Mutter
Ecrou-connecteur à rotule
- BC10** ×2 6×7mmボールカラー
Ball collar
Kugelhülse
Bague de rotule
- BC11** ×2 3×3mmスペーサー
Spacer
Distanzring
Entretroise
- BC18** ×2 3×32mmターンバックルシャフト
Turnbuckle shaft
Spann-Achse
Biellette à pas inversés
- BB36** ×4 6mmアジャスター
Adjuster
Einstellstück
Chape à rotule

《ターンバックルシャフト》
Turnbuckle shaft
Spann-Achse
Biellette à pas inversés



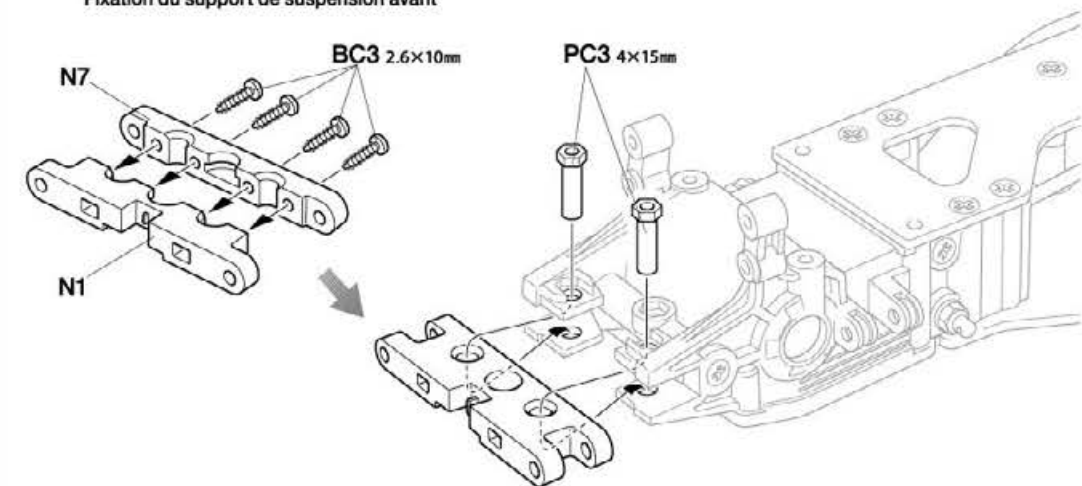
★タイロッド、アッパーアームのターンバックルシャフトは板レンチを使って長さを調整することができます。
★Lengths of steering tie rods and upper suspension arms can be adjusted using wrench.
★Die Länge der Spurstangen und der oberen Aufhängungslenker kann mit einem Schraubenschlüssel eingestellt werden.
★La longueur des biellettes de direction et des tirants supérieurs peut être réglée avec une clé.

21 リヤダンパーステーの取り付け Attaching rear damper stay Einbau der hinteren Dämpferstrebe Fixation du support d'amortisseurs arrière

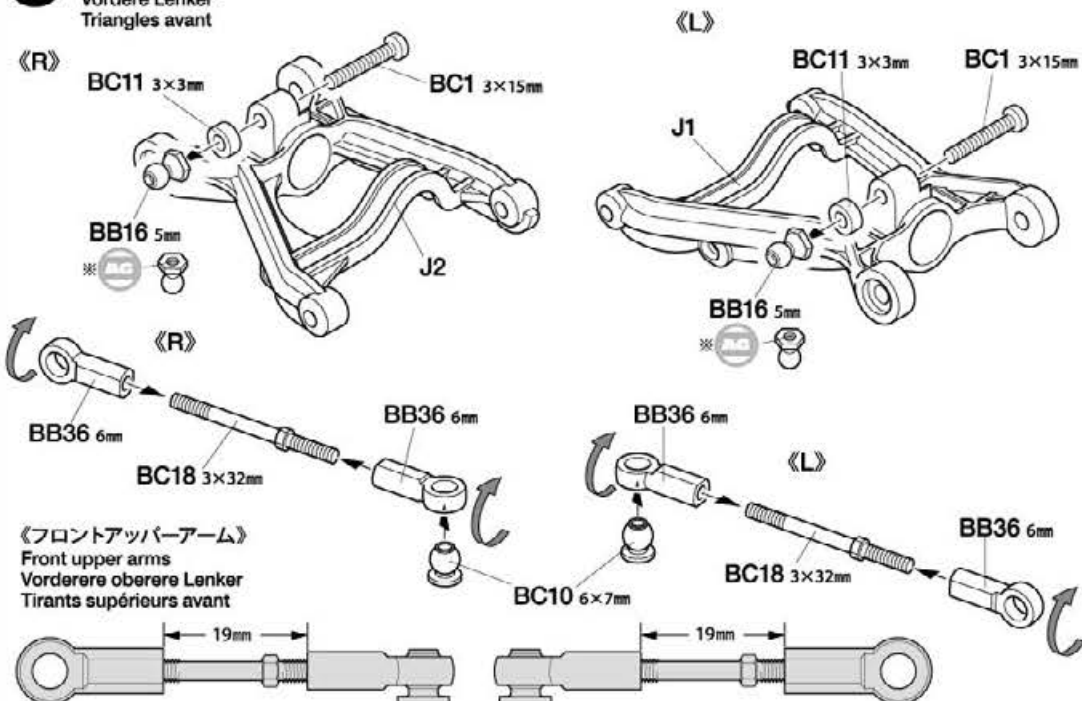


PB15
リヤダンパーステー
Rear damper stay
Hintere Dämpferstrebe
Support d'amortisseurs arrière
★部品の向きに注意。
★Note direction.
★Auf die Richtung achten.
★Noter le sens.

22 フロントサスマウントの取り付け Attaching front suspension mount Befestigung der vorderen Aufhängungshalterung Fixation du support de suspension avant

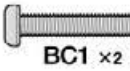


23 フロントアームの組み立て Front arms Vordere Lenker Triangles avant



《フロントアッパーアーム》
Front upper arms
Vordere obere Lenker
Tirants supérieurs avant

26



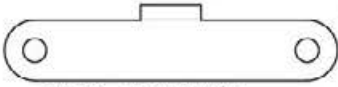
3×15mm丸ビス
Screw
Schraube
Vis

BC1 ×2



3×10mm段付ビス
Stop screw
Paßschraube
Vis décollée

BB2 ×4



BC20 クロスメンバー
Cross member
Form-Querträger
Traverse profilée

×1

27



3×8mmタッピングビス
Tapping screw
Schneidschraube
Vis taraudeuse

BA5 ×4



BC15 フロントスタビホルダーL
Front stabilizer holder L
Vorderer Stabilisator-Halter L
Support du stabilisateur avant G

×1



BC16 フロントスタビホルダーR
Front stabilizer holder R
Vorderer Stabilisator-Halter R
Support du stabilisateur avant D

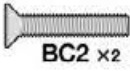
×1

28



3×18mm皿ビス
Screw
Schraube
Vis

BB6 ×1



3×16mm皿ビス
Screw
Schraube
Vis

BC2 ×2



3×8mm皿ビス
Screw
Schraube
Vis

BA3 ×2



3mmフランジナット
Flange nut
Kragenmutter
Ecrou à flasque

BB12 ×2



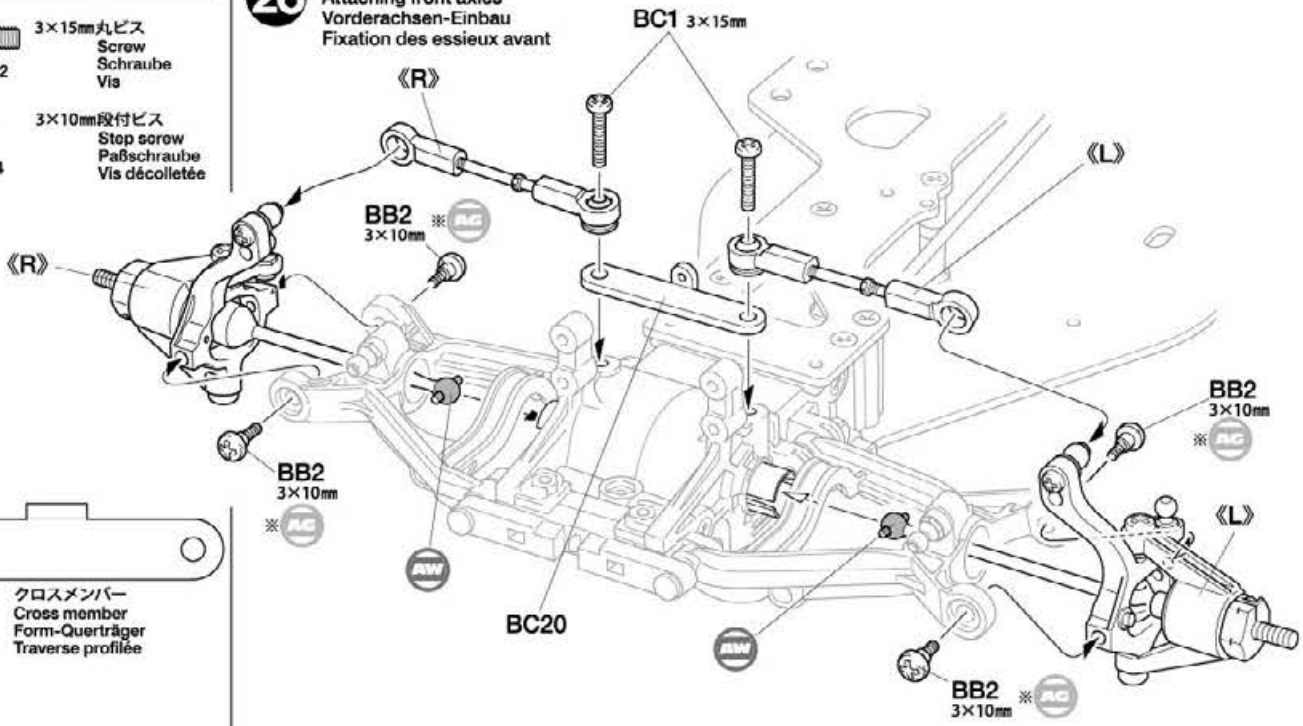
3mmナット
Nut
Mutter
Ecrou

BC5 ×1

TAMIYA CATALOG
The latest in cars, bikes, airplanes,
ships and tanks. Motorized and
museum quality models are all shown
in full color in Tamiya's latest catalog.

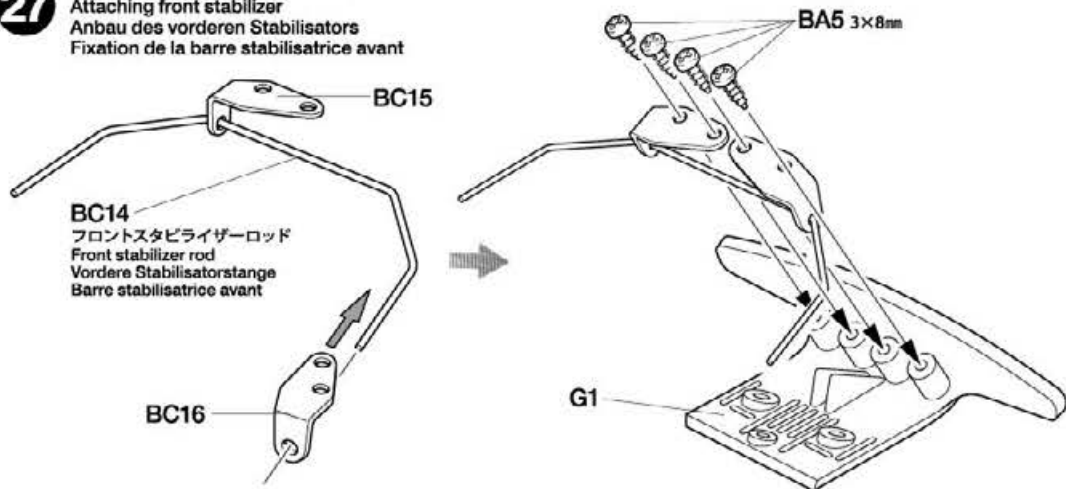
26

フロントアクスルの取り付け
Attaching front axles
Vorderachsen-Einbau
Fixation des essieux avant



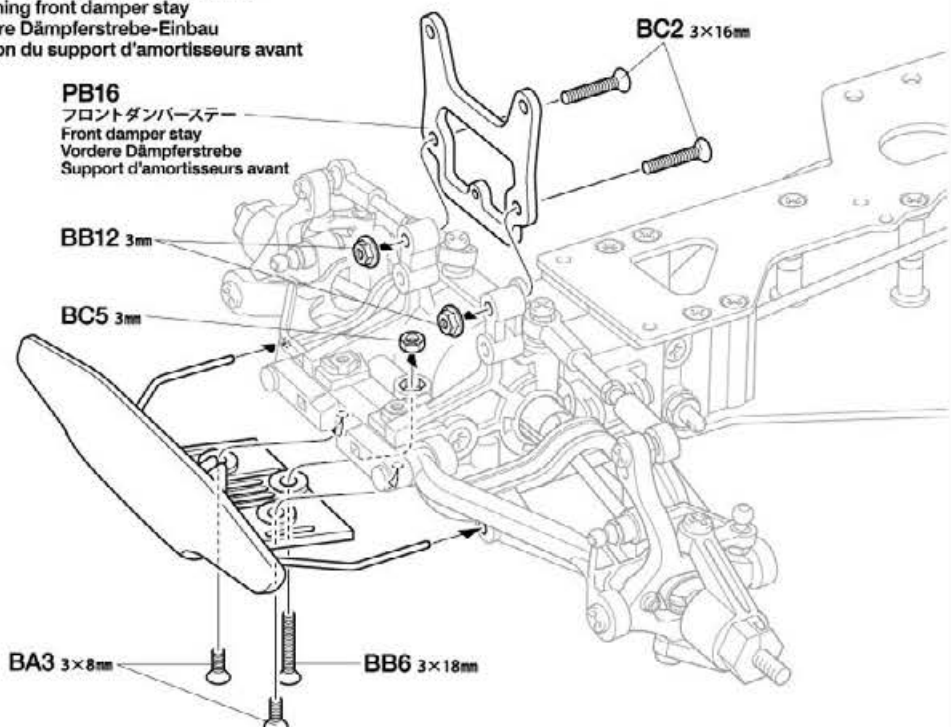
27

フロントスタビライザーの取り付け
Attaching front stabilizer
Anbau des vorderen Stabilisators
Fixation de la barre stabilisatrice avant



28

フロントダンパーステーの取り付け
Attaching front damper stay
Vordere Dämpferstrebe-Einbau
Fixation du support d'amortisseurs avant



29

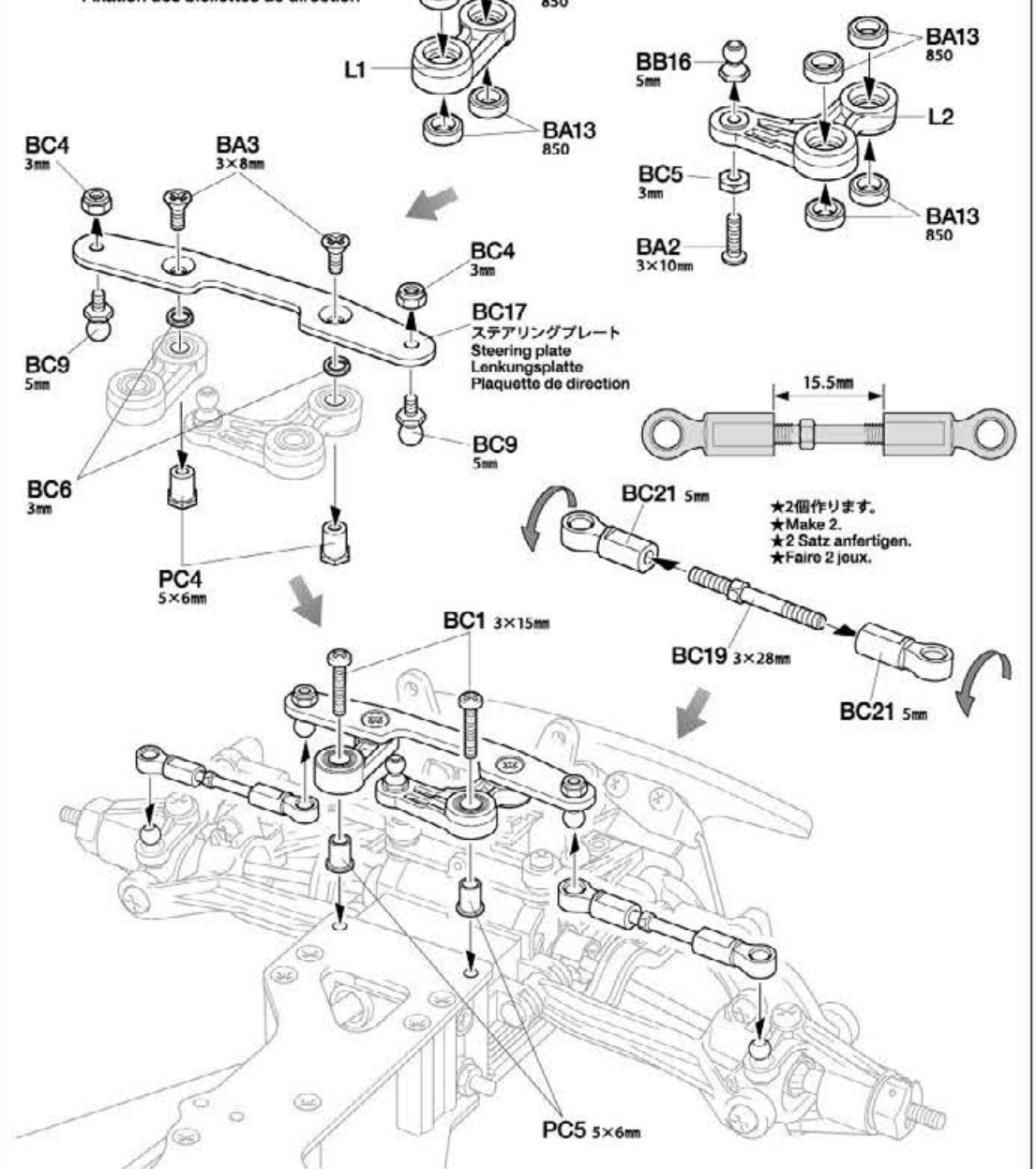
- BC1** ×2 3×15mm丸ビス
Screw
Schraube
Vis
- BA2** ×1 3×10mmフラットビス
Screw
Schraube
Vis
- BA3** ×2 3×8mm皿ビス
Screw
Schraube
Vis
- BC4** ×2 3mmロックナット (薄)
Lock nut (thin)
Sicherungsmutter (dünn)
Ecrou nylstop (fin)
- BC5** ×1 3mmナット
Nut
Mutter
Ecrou
- BC6** ×2 3mmスプリングワッシャー
Spring washer
Federscheibe
Rondelle ressort
- BC9** ×2 5mmビローボール
Ball connector
Kugelpopf
Connecteur à rotule
- BB16** ×1 5mmビローボールナット
Ball connector nut
Kugelpopf-Mutter
Ecrou-connecteur à rotule
- BA13** ×8 850ベアリング
Ball bearing
Kugellager
Roulement à billes
- BC19** ×2 3×28mmターンバックルシャフト
Turnbuckle shaft
Spann-Achse
Biellette à pas inversés
- BC21** ×4 5mmアジャスター
Adjuster
Einstellstück
Chape à rotule
- PC4** ×2 5×6mm六角ブッシュ
Hexagonal bushing
Seckkanthülse
Entretoise hexagonale
- PC5** ×2 5×6mm丸ブッシュ
Round bushing
Kreishülse
Entretoise

D **30~50**
袋詰Dを使用します
BAG D / BEUTEL D / SACHET D

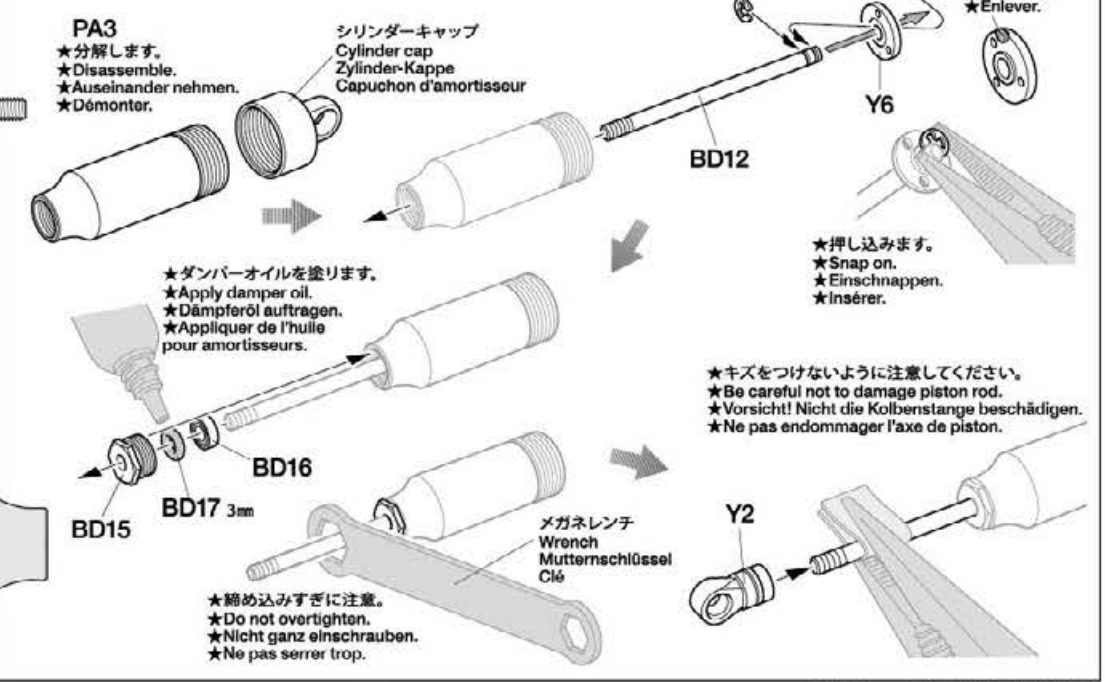
30

- BC8** ×4 2mmEリング
E-Ring
Circlip
- BD12** ×2 リヤピストンロッド
Rear piston rod
Hintere Kolbenstange
Axe de piston arrière
- BD15** ×2 シリンダーエンド
Cylinder end
Zylindrende
Bouchon d'amortisseur
- BD16** ×2 ダンパーシャフトガイド
Shaft guide
Stangenführung
Guide d'axe
- BD17** ×2 3mmOリング (赤)
O-ring (red)
O-Ring (rot)
Joint torique (rouge)
- PA3** ×2 リヤダンパーシリンダー
Rear damper cylinder
Hintere Dämpfer-Zylinder
Corps d'amortisseur arrière

29 ステアリングワイバーの取り付け
Attaching steering linkage
Einbau des Lenkgestänges
Fixation des biellettes de direction



30 リヤダンパーの組み立て
Rear dampers
Hintere Stoßdämpfer
Amortisseurs arrière



31

BC8 2mm E-Ring
X4 E-Ring Circlip

BD13 フロントピストンロッド
X2 Front piston rod
Vordere Kolbenstange
Axe de piston avant

BD15 シリンダーエンド
X2 Cylinder end
Zylinderende
Bouchon d'amortisseur

BD16 ダンパーシャフトガイド
X2 Shaft guide
Stangenführung
Guide d'axe

BD17 3mm Oリング (赤)
X2 O-ring (red)
O-Ring (rot)
Joint torique (rouge)

PA4 フロントダンパーシリンダー
X2 Front damper cylinder
Vorderer Dämpfer-Zylinder
Corps d'amortisseur avant

32

BD19 オイルシール (赤)
X4 Oil seal (red)
Ölabdichtung (rot)
Joint d'étanchéité (rouge)

33

BD6 2×8mm タッピングビス
X4 Tapping screw
Schneidschraube
Vis taraudeuse

PA6 X2 フロントコイルスプリング
Front coil spring
Vordere Schraubenfeder
Ressort hélicoïdal avant

PA5 X2 リヤコイルスプリング
Rear coil spring
Hintere Schraubenfeder
Ressort hélicoïdal arrière

OPTIONS

ソフトセット SOFT SET (53443)	赤 RED	# 200
	橙 ORANGE	# 300
	黄 YELLOW	# 400
ミディアムセット MEDIUM SET (53444)	緑 GREEN	# 500
	青 BLUE	# 600
	紫 PURPLE	# 700
ハードセット HARD SET (53445)	ピンク PINK	# 800
	クリアー CLEAR	# 900
	ライトブルー LIGHT BLUE	# 1000

★キット付属のダンパーオイルは#400です。
★Kit standard damper oil: #400
★Bausatz-Standard Dämpferöl: #400
★Huile d'amortisseurs standard du kit: #400

31 フロントダンパーの組み立て
Front dampers
Vordere Stoßdämpfer
Amortisseurs avant

★2個作ります。
★Make 2.
★2 Satz anfertigen.
★Faire 2 jeux.

PA4
★分解します。
★Disassemble.
★Auseinander nehmen.
★Démonter.

シリンダーキャップ
Cylinder cap
Zylinder-Kappe
Capuchon d'amortisseur

BC8 2mm

BD13

X6

BD15

BD16

BD17 3mm

X2

★きれいに切り取ります。
★Remove.
★Entfernen.
★Enlever.

32 ダンパーオイルの入れ方
Damper oil
Dämpfer-Öl
Huile pour amortisseurs

★フロント、リヤ各2個作ります。
★Make 2 each (front and rear).
★Je 2 Satz anfertigen (vorderen und hinteren).
★Faire 2 jeux de chaque (avant et arrière).

1.ピストンをさげ、オイルを入れます。ピストンをゆっくり上下させてオイル中の気泡を抜きます。
1. Pull down piston and pour oil into cylinder. Remove air bubbles by slowly moving piston up and down.

2.ピストンを下図の位置にして、オイルシールをはめ込み、あふれたオイルをティッシュペーパーですいとります。
2. Raise the piston to shown position, attach oil seal and absorb oil overflow with tissue paper.

3.シリンダーキャップをゆっくりしめ込んでいき、漏らしてきたオイルをふきとりつつ、最後までしめ込めたら完了です。
3. Tighten cylinder cap.
3. Zylinder-Kappe aufschrauben.
3. Serrer le capuchon d'amortisseur.

1. Kolben nach unten ziehen und Öl einfüllen. Luftblasen durch Auf- und Abbewegen des Kolbens herausdrücken.
1. Pousser le piston vers le bas et remplir le corps d'huile. Chasser les bulles d'air en déplaçant le piston de bas en haut.

2. Kolben zur gezeigten Position ziehen. Ölabdichtung einstecken, überlaufendes Öl mit Papiertaschentuch abwischen.
2. Sortir le piston dans la position montrée, placer le joint d'étanchéité et essuyer l'excédent d'huile avec du papier essuie-tout.

★しめ込みすぎに注意してください。
★Do not overtighten.
★Nicht ganz einschrauben.
★Ne pas trop serrer.

シリンダーキャップ
Cylinder cap
Zylinder-Kappe
Capuchon d'amortisseur

BD19 ティッシュペーパー
Tissue paper
Papiertaschentuch
Papier essuie-tout

7mm リヤ
rear
hinten
arrière

5mm フロント
front
vorne
avant

33 コイルスプリングの取り付け
Attaching coil springs
Einbau der Feder
Fixation des ressorts
hélicoïdaux

《リヤ》
Rear
Hinten
Arrière

★2個作ります。
★Make 2.
★2 Satz anfertigen.
★Faire 2 jeux.

《フロント》
Front
Vorne
Avant

★2個作ります。
★Make 2.
★2 Satz anfertigen.
★Faire 2 jeux.

Y4

PA5

Y3

BD6 2×8mm

X4

PA6

X3

BD6 2×8mm

3mm

5mm

★コイルスプリングをちぢめてX4、Y4を取り付けます。
★Compress spring to attach X4, Y4.
★Feder zusammendrücken, um X4, Y4 einzufügen.
★Comprimer le ressort pour attacher X4, Y4.

34



BB1 3×20mm丸ビス
Screw
Schraube
Vis
X2



BA5 ×1
3×8mmタッピングビス
Tapping screw
Schneidschraube
Vis taraudeuse



BA7 ×2
3×3mmイモネジ
Grub screw
Madenschraube
Vis pointeau



BA8 ×1
3mmワッシャー
Washer
Beilagscheibe
Rondelle



BC11 ×2
3×3mmスペーサー
Spacer
Distanzring
Entretoise



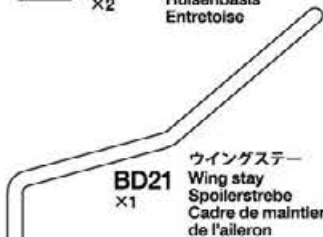
BD10 ×2
6mmボール
Ball
Kugel
Bille



BD18 ×2
ラバーブッシュ
Rubber bushing
Gummihülse
Bague en caoutchouc



BB34 ×2
ブッシュベース
Bushing base
Hülsenbasis
Entretoise



BD21 ×1
ウイングステー
Wing stay
Spoilerstrobe
Cadre de maintien
de l'aileron



BD22 ×2
ウイングマウント
Wing mount
Spoilerhalterung
Support d'aileron

35



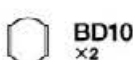
BB1 3×20mm丸ビス
Screw
Schraube
Vis
X2



BB12 ×2
3mmフランジナット
Flange nut
Kragennutter
Eorou à flasque



BC11 ×2
3×3mmスペーサー
Spacer
Distanzring
Entretoise



BD10 ×2
6mmボール
Ball
Kugel
Bille



BD18 ×2
ラバーブッシュ
Rubber bushing
Gummihülse
Bague en caoutchouc



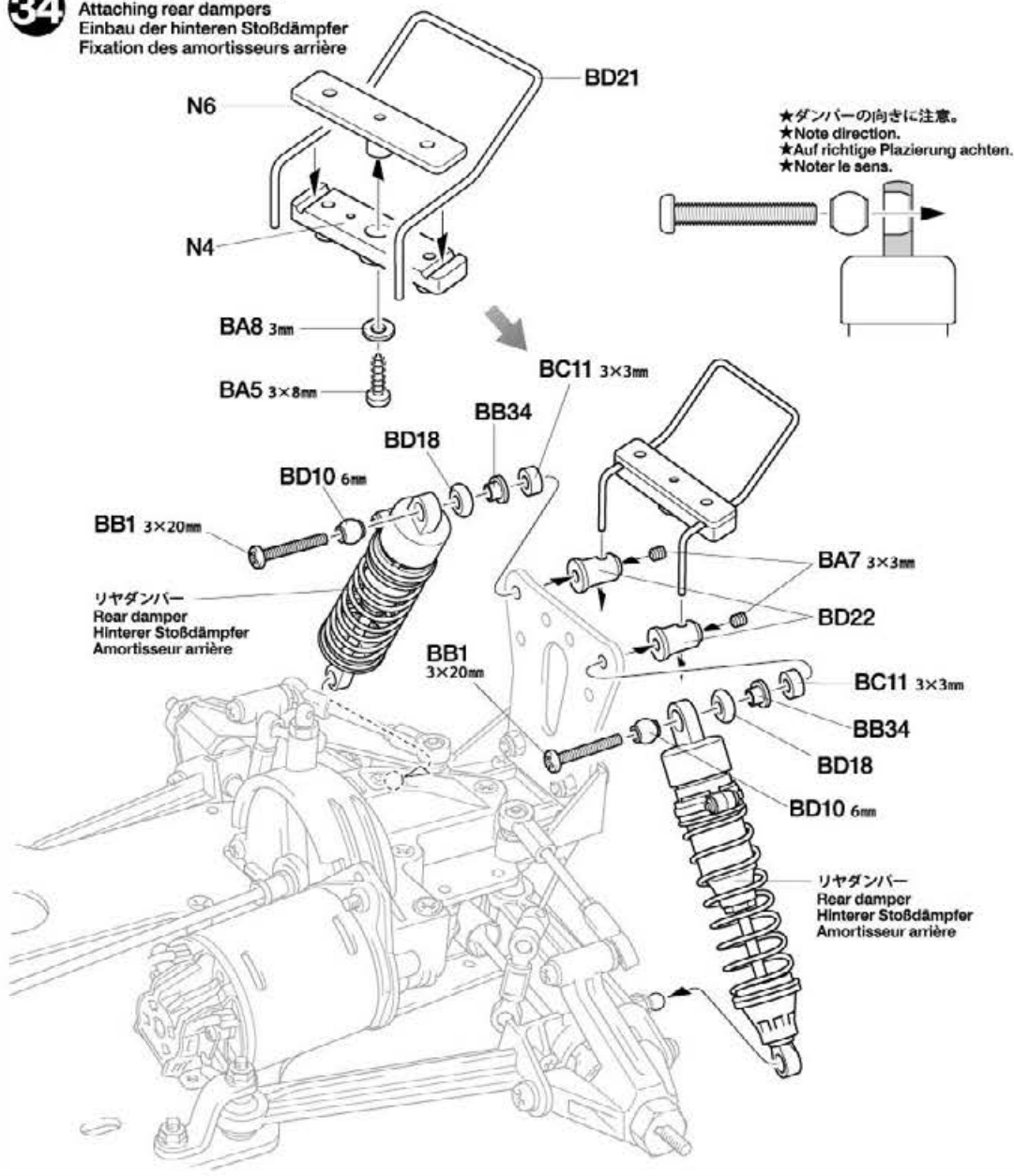
BB34 ×2
ブッシュベース
Bushing base
Hülsenbasis
Entretoise

タミヤカタログ

スケールモデルを中心に編集したタミヤカタログは年々一回発行されています。ご希望の方は模型店でおたずねください。

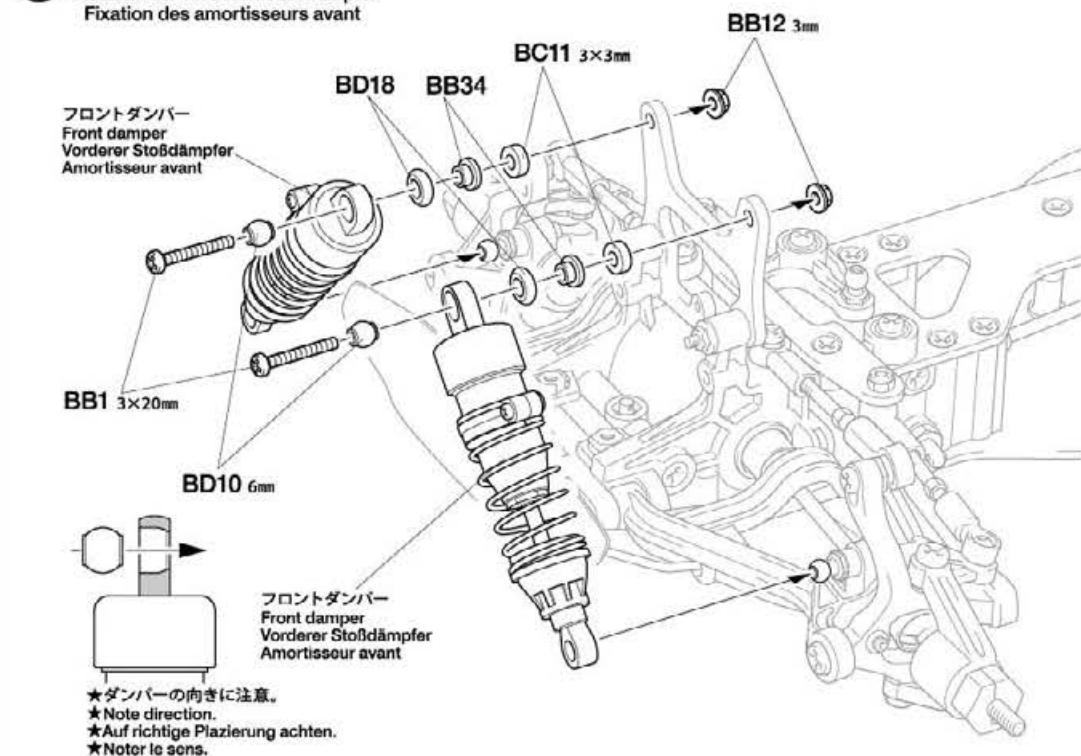
34

リヤダンパーの取り付け Attaching rear dampers Einbau der hinteren Stoßdämpfer Fixation des amortisseurs arrière



35

フロントダンパーの取り付け Attaching front dampers Einbau der vorderen Stoßdämpfer Fixation des amortisseurs avant



- BD8** x1
2mmロックナット
Lock nut
Sicherungsmutter
Ecrou nylon
- BD11** x1
5mmビローボール (2mmネジ)
Ball connector
Kugelkopf
Connecteur à rotule
- BC3** x1
2.6×10mmタッピングビス
Tapping screw
Schneidschraube
Vis taraudeuse
- BA1** x1
3×10mm丸ビス
Screw
Schraube
Vis
- BD2** x1
2.6×10mmバインドビス
Screw
Schraube
Vis
- BD5** x1
3×10mmタッピングビス
Tapping screw
Schneidschraube
Vis taraudeuse

Checking R/C equipment

- ① Trims in neutral.
- ② Install batteries.
- ③ Extend receiver antenna.
- ④ Connect charged battery.
- ⑤ Switch on transmitter.
- ⑥ Switch on receiver.
- ⑦ Ensure reverse switches are in shown position.
- ⑧ Steering wheel in neutral.
- ⑨ Servo in neutral position.
- ⑩ After attaching servo saver, switch off R/C units and disconnect connectors.

Überprüfen der RC-Anlage

(Siehe Bild rechts.)

- ① Trimmhebel neutral stellen.
- ② Batterien einlegen.
- ③ Empfängerantenne ausrollen.
- ④ Voll aufgeladenen Akku verbinden.
- ⑤ Sender einschalten.
- ⑥ Empfänger einschalten.
- ⑦ Sicherstellen, dass die Umschalter für die Drehrichtung in der gezeigten Stellung sind.
- ⑧ Lenkrad neutral stellen.
- ⑨ Servo in Neutralstellung.
- ⑩ Nachdem der Servo-Saver angebracht ist, die RC-Einheit ausschalten und die Stecker abziehen.

Vérification de l'équipement R/C

- ① Placer les trims au neutre.
- ② Mettre en place les piles.
- ③ Déployer l'antenne du récepteur.
- ④ Charger complètement la batterie.
- ⑤ Allumer l'émetteur.
- ⑥ Allumer le récepteur.
- ⑦ S'assurer que les inverseurs sont dans la position montrée.
- ⑧ Le volant de direction au neutre.
- ⑨ Servo au neutre.
- ⑩ Après installation du sauve-servo, éteindre l'ensemble R/C et débrancher les connecteurs.

《サーボホーン用ビスの選び方》 / Selecting Servo Horn Screw

Schraube des Servohorns / Choix du palonnier de servo

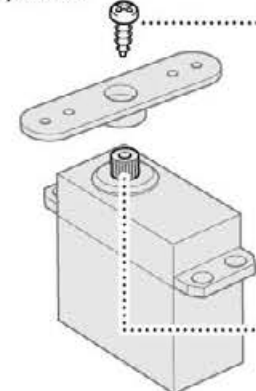
★他社製サーボを搭載する場合は、サーボホーン用ビスをキット付属の10mmサイズビスに交換します。この表をよく見て、4種類の中からサーボに合わせたビスを選んでください。また、これ以外のビスの場合はプロブメーカーにお問い合わせください。

★When using other brands of servo, replace servo horn screw with 10mm screw included in this kit, using this diagram to select the correct screw. If there is no suitable screw, please contact the servo manufacturer.

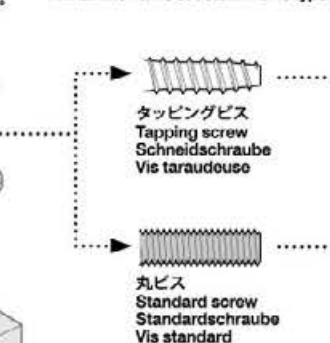
★Bei der Verwendung anderer Servos sollte die Schraube am Servohorn durch die beiliegende 10mm Schraube ersetzt werden. Beachten Sie das Diagramm für die Auswahl der richtigen Schraube. Ist dort keine geeignete Schraube aufgeführt, fragen Sie den Servohornhersteller.

★Pour d'autres marques de servos, remplacer la vis de palonnier par la vis 10mm incluse dans ce kit, en utilisant ce tableau pour choisir la vis correcte. S'il n'y a pas de vis compatible, contacter le fabricant du servo.

★サーボからビスを外します。
★Remove original servo horn screw.
★Originale schraube des Servohorns entfernen.
★Enlever la vis originale du palonnier.

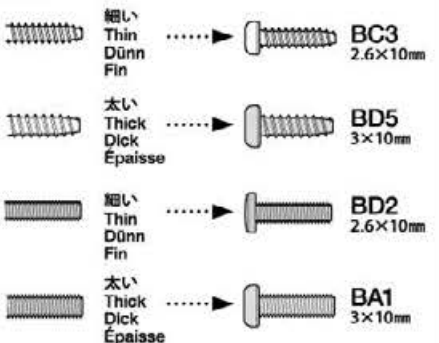


- ① ★ビスのネジ部をよく見て、ビスの種類を確認します。
★Examine the screw and determine type.
★Schraube überprüfen und die Fluchtige auswählen.
★Examiner la vis et déterminer le type.



★使用するサーボの取り付け部に合わせて選びます。
★Match part with servo.
★Den zum Servo passenden Sockel aussuchen.
★Utiliser une pièce adaptée au servo.

- ② ★下の原寸図でビスの太さを確認し、選択したビスを使います。
★Check screw thickness with diagram below. Use selected screw.
★Dicke der Schraube mit dem unten stehenden Diagramm vergleichen. Die ausgewählte Schraube nutzen.
★Vérifier l'épaisseur de la vis sur le tableau ci-dessous. Utiliser la vis choisie.



ラジオコントロールメカのチェック

Checking R/C equipment

Überprüfen der RC-Anlage

Vérification de l'équipement R/C

注意!
CAUTION

★ご使用のプロボセット付属の取扱説明書をよく読んでからお使いください。
★Also refer to R/C equipment instruction manuals when installing.
★Beim Einbau auch die Anleitungen der RC Ausrüstung beachten.
★Se reporter également aux manuels d'instructions de l'équipement RC pour l'installation.

- ★番号の順にチェックし、必ずサーボのニュートラルを確認して組み立ててください。
★Make sure the servo is in neutral prior to assembly.
★Servo vor dem Einbau in neutrale Stellung bringen.
★S'assurer que le servo est au neutre avant assemblage.



- ① トリムを中心位置にします。



- ② 電池をセットします。

- ③ アンテナをのばします。
★アンテナのない受信機もあります。

- ④ 充電済の走行用バッテリーをつなぎます。

- ⑤ スイッチを入れます。

- ⑥ ステアリングホイールを動かし、サーボの動きを確認してください。

- ⑦ リバーススイッチを図の位置にセットします。

- ⑧ ステアリングホイールが中立位置のとき、止まっている場所がサーボのニュートラル位置です。

- ⑨ 取り付け後、送受信機のスイッチを切り、走行用バッテリーもはずしておきます。

- ⑩

- ⑪

- ⑫

- ⑬

- ⑭

- ⑮

- ⑯

- ⑰

- ⑱

- ⑲

- ⑳

- ㉑

- ㉒

- ㉓

- ㉔

- ㉕

- ㉖

- ㉗

- ㉘

- ㉙

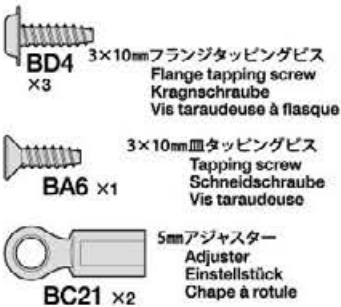
- ㉚

- ㉛

- ㉜

- ㉝

37



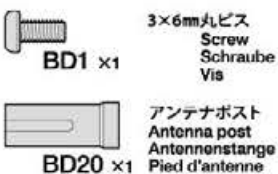
★RCメカの搭載方法は基本的には自由です。可動部分に配線等が当たらないように注意して取り付けてください。

★Install R/C equipment in desired positions. Position so as not to obstruct moving parts.

★Die RC-Einheit an gewünschter Stelle einbauen. Die RC-Einheit so anbringen, dass sie nicht an bewegten Teilen streift.

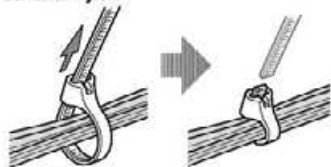
★Installer l'ensemble R/C dans la position choisie en veillant à ne pas le mettre en contact avec les pièces mobiles.

38



★配線コードはナイロンバンドでたばねます。
★Secure cables using nylon band.

★Kabel mit Nylonband zusammenbinden.
★Maintenir les câbles en place avec un collier en nylon.



★余りな部分はニッパーなどで切り取ります。
★Cut off excess portion using side cutters.

★Überstand mit Seitenschneider abschneiden.
★Enlever la partie excédentaire avec des pinces coupantes.

《アンテナパイプの取り付け》
Attaching antenna pipe
Anbau des Antennenröhrchens
Fixation du tube d'antenne



★アンテナ線が外に出ないような長さに切って取り付けます。(アンテナ線保護用)

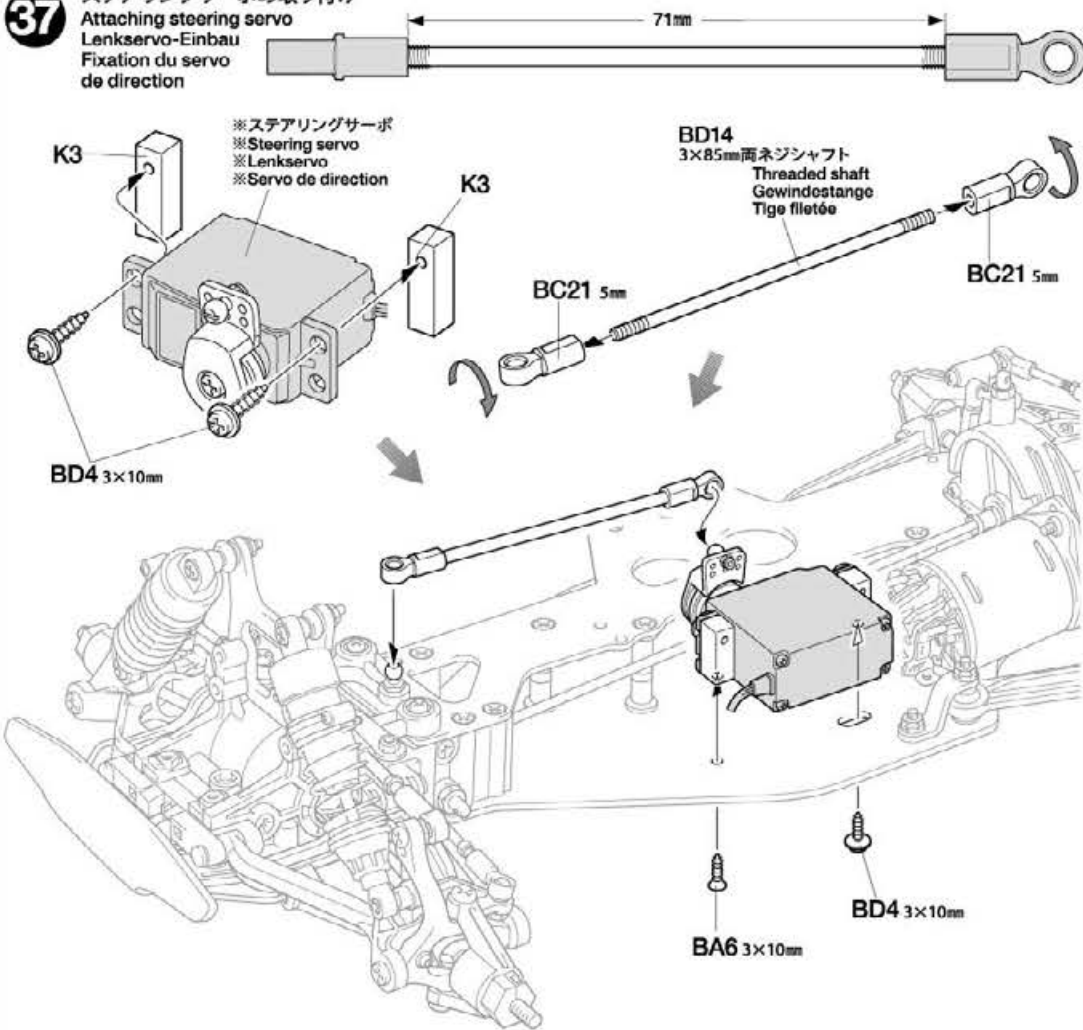
★Cut antenna pipe to appropriate length, ensuring antenna is contained fully within.

★Antennenrohr der Länge der verwendeten Antenne anpassen, dabei sicherstellen, dass die Antenne in voller Länge geschützt wird.

★Couper le tube d'antenne à la longueur appropriée en s'assurant que l'antenne est complètement à l'intérieur du tube.

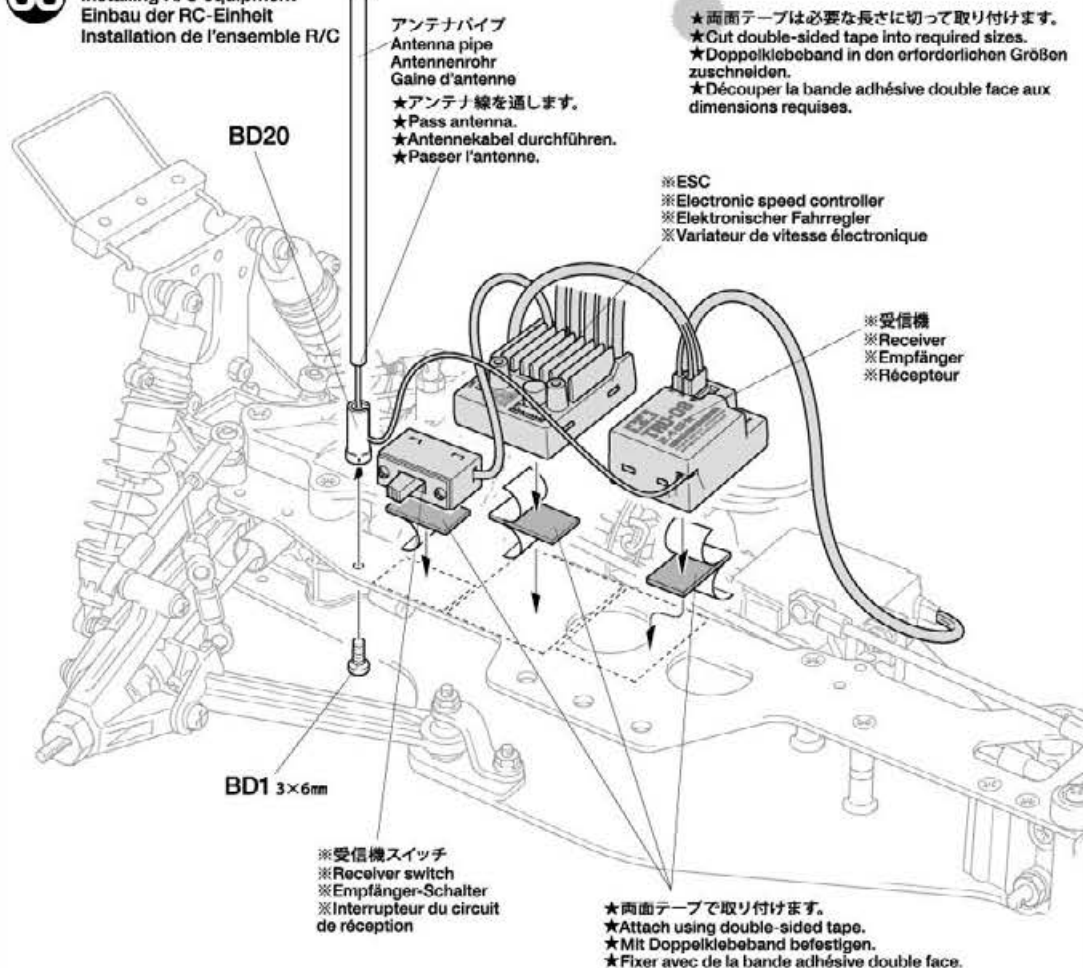
37

ステアリングサーボの取り付け
Attaching steering servo
Lenkservo-Einbau
Fixation du servo de direction



38

RCメカの取り付け
Installing R/C equipment
Einbau der RC-Einheit
Installation de l'ensemble R/C



《モーターコードのつなぎ方》

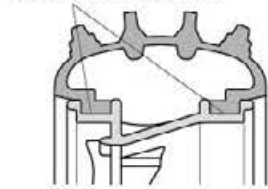
Motor cables
Motorkabel
Câbles du moteur



ESC、アンプ側 ESC Fahrregler Variateur	モーター側 Motor Moteur
+ (プラス) コード (赤、オレンジ、黄) (+) Red, orange, yellow (+) Rot, orange, gelb (+) Rouge, orange, jaune	黄/赤コード Yellow / Red Gelb / Rot Jaune / Rouge
- (マイナス) コード (黒、青) (-) Black, blue (-) Schwarz, blau (-) Noir, bleu	緑/黒コード Green / Black Grün / Schwarz Vert / Noir

★コネクタ部は+ (プラス)、- (マイナス) を確かめ、しっかりとつないでください。
★Connect cables firmly.
★Die Kabel fest zusammenstecken.
★Connecter fermement les câbles.

★タイヤをホイールのみぞにはめます。
★Fit into grooves.
★Reifen richtig in die Felgen eindrücken.
★Insérer dans les rainures.

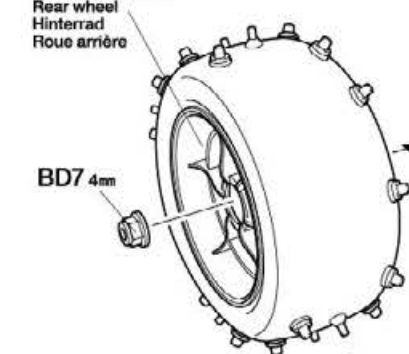


★ホイールをひねりながらミソにはめます。
★Twist wheel to fit into tire grooves.
★Das Rad so hineindrehen, dass es in die Reifenauehmungen paest.
★Faire pivoter la jante pour l'insérer dans les rainures.



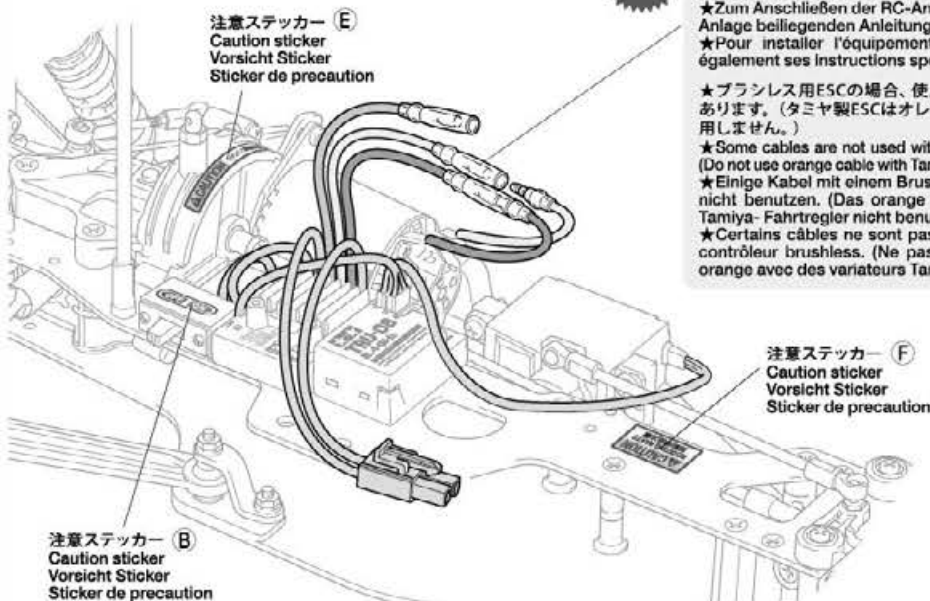
4mmフランジロックナット
BD7 ×2
Flange lock nut
Sicherungsmutter
Ecrou nylonstop à flasque

リヤホイール《L》
Rear wheel
Hinterrad
Roue arrière



配線
Stowing cables
Verstaung der Kabel
Arrangement des câbles

注意!
NOTICE



★RCメカの各コネクタの接続はメカに付属の説明書を良くお読みください。
★Also refer to instructions supplied with R/C equipment when attaching.
★Zum Anschließen der RC-Anlage auch die der Anlage beiliegenden Anleitungen beachten.
★Pour installer l'équipement R/C, consulter également ses instructions spécifiques.

★ブラシレス用ESCの場合、使用しないコードがあります。(タミヤ製ESCはオレンジのコードを使用しません。)
★Some cables are not used with brushless ESCs. (Do not use orange cable with Tamiya ESCs.)
★Einige Kabel mit einem Brushless Fahrregler nicht benutzen. (Das orange Kabel mit einem Tamiya-Fahrregler nicht benutzen.)
★Certains câbles ne sont pas utilisés avec un contrôleur brushless. (Ne pas utiliser le câble orange avec des variateurs Tamiya.)

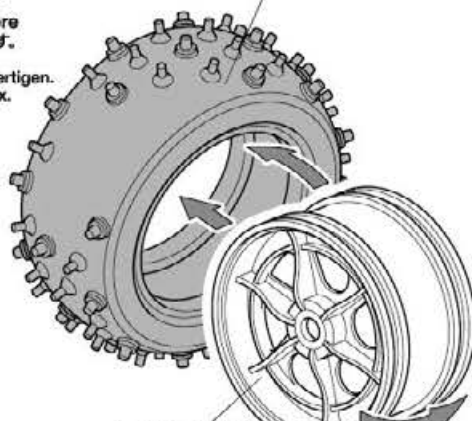
ホイールの組み立て

Wheels
Räder
Roues

《リヤホイール》

Rear wheels
Hinterräder
Roues arrière
★2個作ります。
★Make 2.
★2 Satz anfertigen.
★Faire 2 jeux.

リヤタイヤ (太)
Rear tire (wide)
Hinterrer Reifen (breit)
Pneu arrière (large)



リヤホイール (太)
Rear wheel (wide)
Hinterrad (breit)
Roue arrière (large)

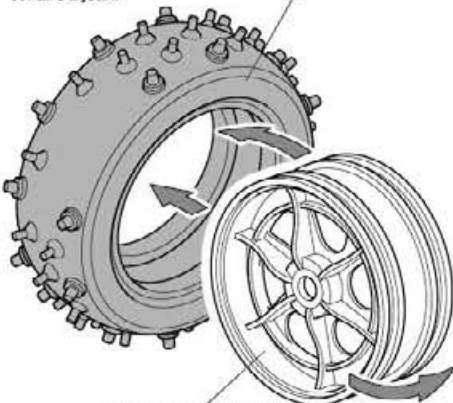
《フロントホイール》

Front wheels
Vorderräder
Roues avant

★2個作ります。
★Make 2.
★2 Satz anfertigen.
★Faire 2 jeux.

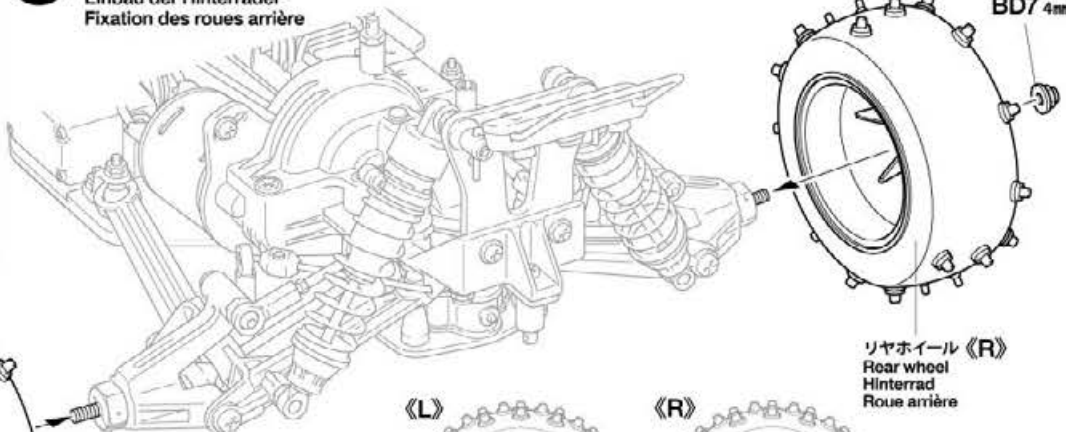
フロントタイヤ (細)

Front tire (narrow)
Vorderrer Reifen (schmal)
Pneu avant (étroit)



フロントホイール (細)
Front wheel (narrow)
Vorderrad (schmal)
Roue avant (étroit)

リヤホイールの取り付け
Attaching rear wheels
Einbau der Hinterräder
Fixation des roues arrière



リヤホイール《R》
Rear wheel
Hinterrad
Roue arrière

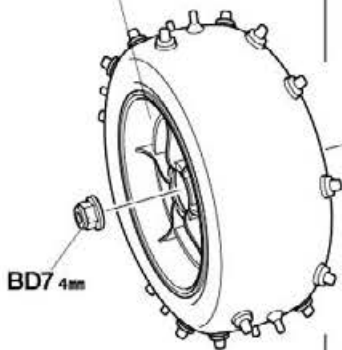
★ホイールのL、Rに注意して取り付けてください。
★Note left and right wheels.
★Die Seiten der Felgen beachten.
★Noter les roues gauche et droite.

42

BD7
X2

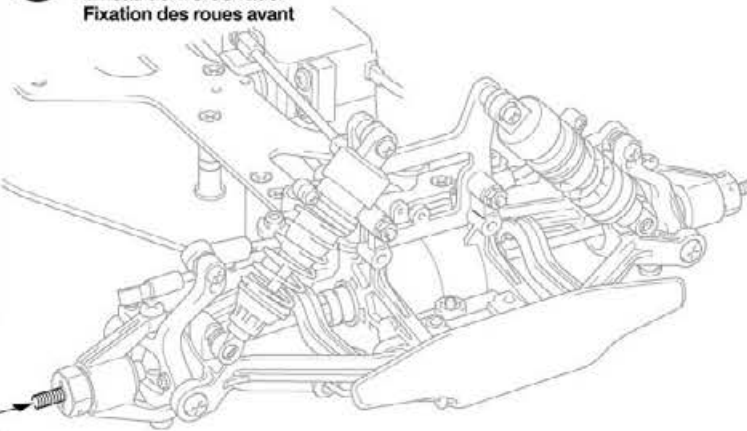
4mmフランジロックナット
Flange lock nut
Sicherungsmutter
Ecrou nylistop à flasque

フロントホイール《R》
Front wheel
Vorderrad
Roue avant



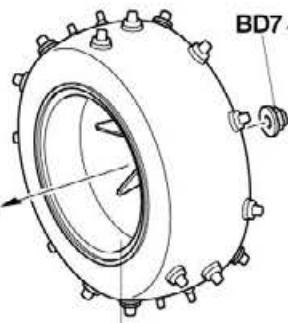
BD7 4mm

42 フロントホイールの取り付け
Attaching front wheels
Einbau der Vorderräder
Fixation des roues avant

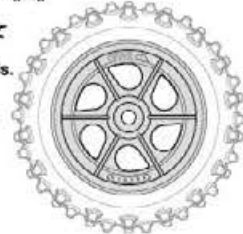


フロントホイール《L》
Front wheel
Vorderrad
Roue avant

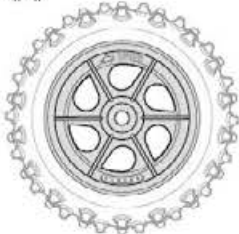
BD7 4mm



《R》



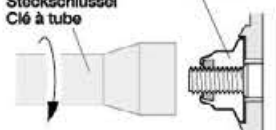
《L》



★ホイールのL、Rに注意して
取り付けてください。
★Note left and right wheels.
★Die Seiten der Felgen
beachten.
★Noter les roues gauche
et droite.

十字レンチ
Box wrench
Steckschlüssel
Clé à tube

BD7 4mm



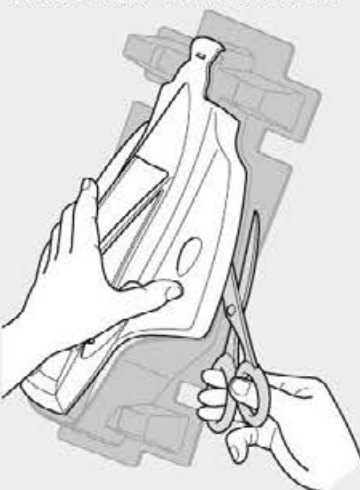
★ナイロン部まで締め込みます。
★Tighten up into nylon portion.
★Anziehen, bis Gewinde aus
Nylon-Sicherungsteil schaut.
★Serrer jusqu'à la bague en nylon.

《ポリカボディパーツの切り取り方》

Cutting out polycarbonate body parts
Ausschneiden der Polycarbonat Karosserieteile
Découpe des pièces de carrosserie en polycarbonate

《直線はハサミで切り取ります。》

Straight sections - use scissors
Gerade Bereiche mit Schere bearbeiten
Sections droites - utiliser des ciseaux



《曲線はカッターナイフで切り取ります。》

Curved sections - use a modeling knife
Für gebogene Bereiche Modellbaumesser benutzen
Sections courbes - utiliser un couteau de modélisme



●カッターナイフを使う時は、切断する部分に手(指)を絶対にあてないでください。
●Keep hands and fingers off of section being cut, particularly when using a modeling knife.
●Hände und Finger fernhalten, besonders bei der Nutzung des Modellbaumessers.
●Tenir éloignés mains et doigts de la section découpée, en particulier si on utilise un couteau de modélisme.

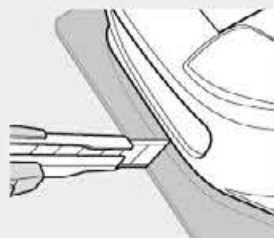


★カッターナイフで切り取る場合は、一度に切らずに数回にわけて浅く切り込みを入れ、切れ目にそって折り曲げるようにして切りはなしてください。

★When using a modeling knife, make multiple passes to score the cut line, then bend and snap off the unwanted area.

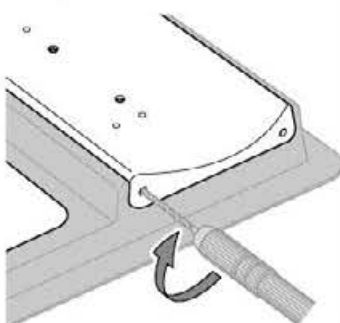
★Wenn Sie ein Modellbaumesser benutzen, machen Sie mehrere Schnitte an der vorgezeichneten Linie, dann biegen Sie das Abfallstück um und brechen es ab.

★Si on utilise un couteau de modélisme, faire plusieurs passages pour marquer la ligne de coupe, puis plier et détacher la partie indésirable.



43

《穴の開け方》
Making holes
Löcher bohren
Perçage des trous

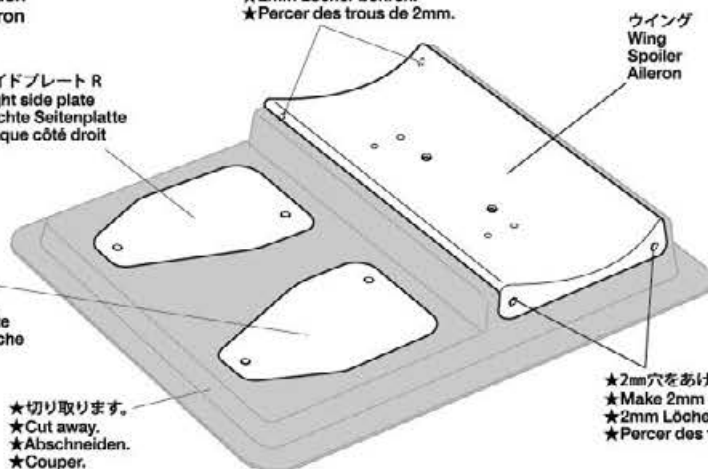


★指定の位置にピンバイス(2mm)で穴を開けます。
★Make holes using a pin vice.
★Löcher mit einem Handbohrer bohren.
★Faire les trous avec un outil à percer.

43 ウイングの切り取り
Cutting out wing
Flügel ausschneiden
Découpe de l'aïeron

サイドプレート R
Right side plate
Rechte Seitenplatte
Plaque côté droit

サイドプレート L
Left side plate
Linke Seitenplatte
Plaque côté gauche



ウイング
Wing
Spoiler
Aïeron

★2mm穴をあけます。
★Make 2mm holes.
★2mm Löcher bohren.
★Percer des trous de 2mm.

★切り取ります。
★Cut away.
★Abschneiden.
★Couper.

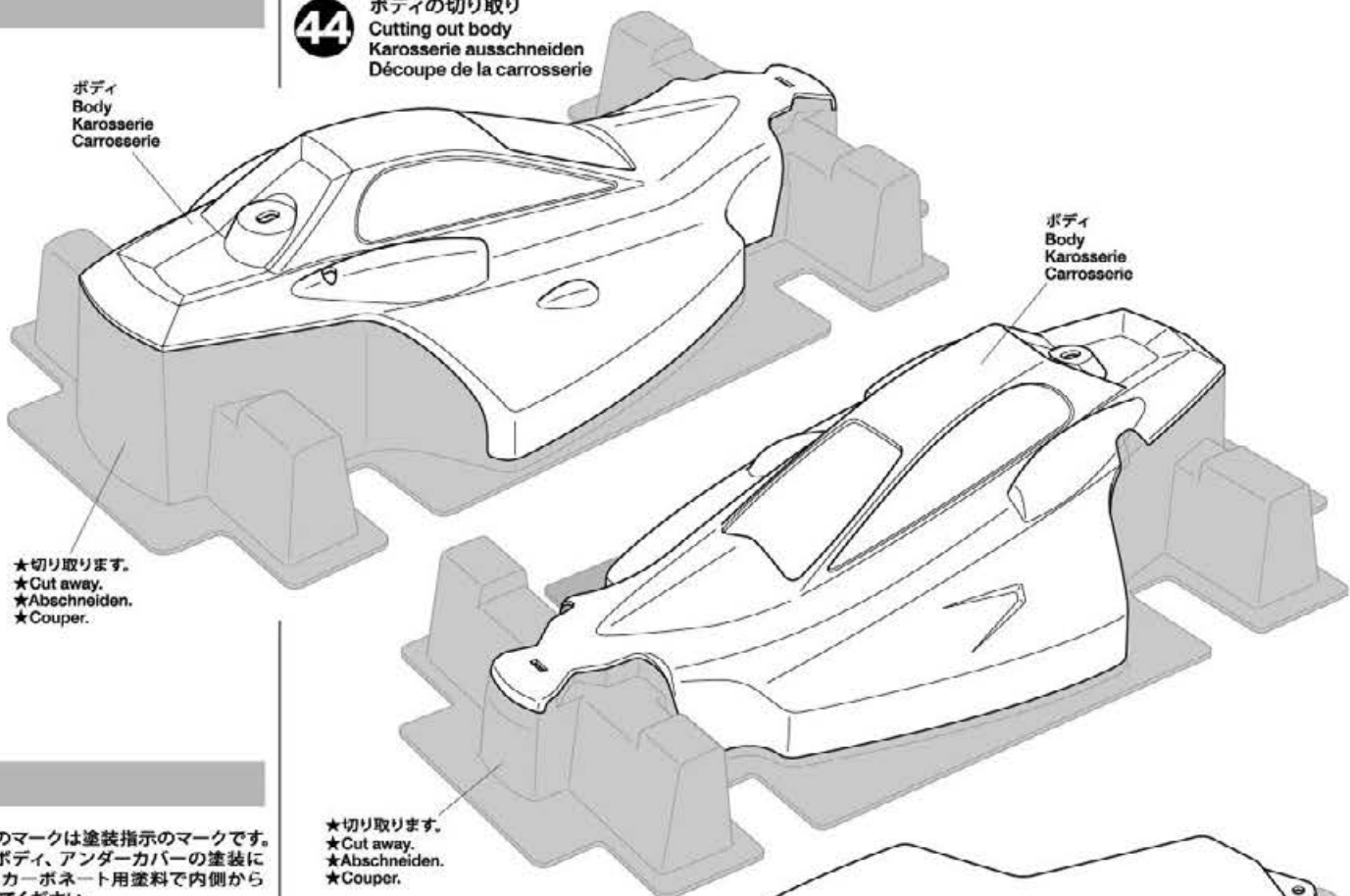
★2mm穴をあけます。
★Make 2mm holes.
★2mm Löcher bohren.
★Percer des trous de 2mm.

44

44

ボディの切り取り
Cutting out body
Karosserie ausschneiden
Découpe de la carrosserie

ボディ
Body
Karosserie
Carrosserie



★切り取ります。
★Cut away.
★Abschneiden.
★Couper.

ボディ
Body
Karosserie
Carrosserie

★切り取ります。
★Cut away.
★Abschneiden.
★Couper.

アンダーガード
Undertray
Untere Schutzplatte
Protection inférieure

★切り取ります。
★Cut away.
★Abschneiden.
★Couper.

45

●のマークは塗装指示のマークです。
ボディ、アンダーカバーの塗装にはポリカーボネート用塗料で内側から塗装してください。

● This mark denotes numbers for Tamiya Color paints. Paint body and undertray from inside using paints for polycarbonate.

● Dieses Zeichen gibt die Tamiya Farbnummern an. Karosserie und untere Schutzplatte von innen mit Lexan-Farben bemalen.

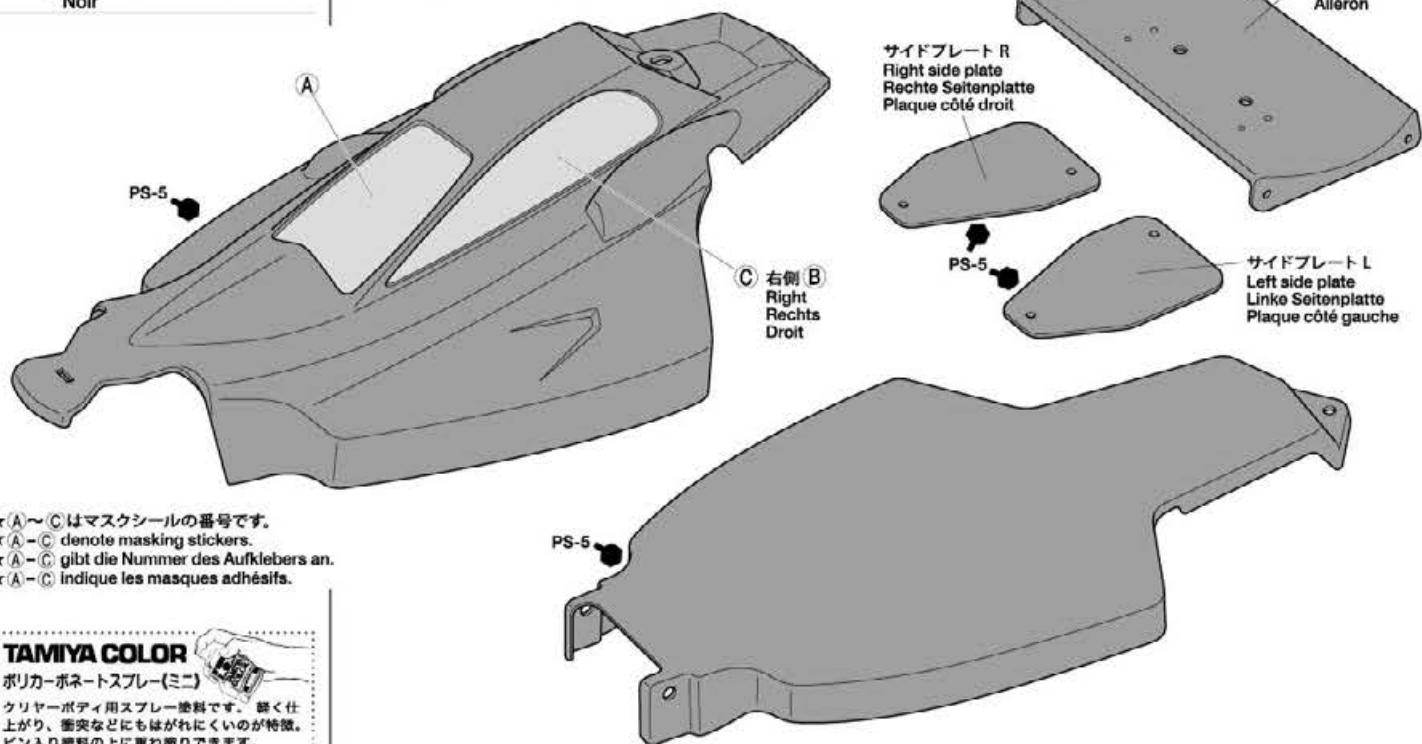
● Ce signe indique les références de peintures Tamiya à utiliser. Peindre la carrosserie et la protection inférieure par l'intérieur en utilisant des peintures spéciales polycarbonate.

《使用する塗料》
TAMIYA PAINT COLORS
TAMIYA-FARBEN
PEINTURES TAMIYA

(ポリカーボネート用タミヤカラー)
TAMIYA POLYCARBONATE PAINTS
PS-5 ●ブラック / Black / Schwarz / Noir

45

ボディの塗装
Painting body
Lackierung der Karosserie
Peinture de la carrosserie



★(A)~(C)はマスキールの番号です。
★(A)~(C) denote masking stickers.
★(A)~(C) gibt die Nummer des Aufklebers an.
★(A)~(C) indique les masques adhésifs.

TAMIYA COLOR

ポリカーボネートスプレー(ミニ)

クリアーボディ用スプレー塗料です。細く仕上がりが、衝突などにもはがれにくいのが特徴。ピン入り塗料の上に重ね塗りできます。

《塗装する前に》

Preparing body for painting
Vorbereitung der Karosserie
für Bemalung
Préparation de la carrosserie
pour la mise en peinture

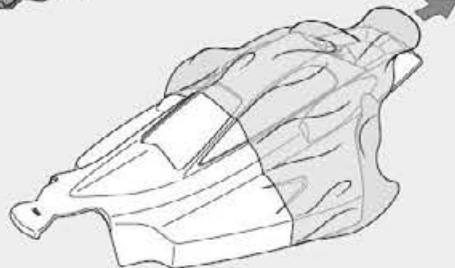
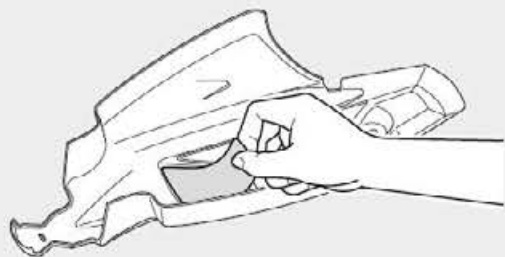


- ★塗装前に中性洗剤で油気をおとします。水洗いをし洗剤分を洗い流して乾かしてください。
- ★Wash the body thoroughly with detergent in order to remove any oil, then rinse well and allow to air dry.
- ★Karosserie sorgfältig mit Spülmittel abwaschen, damit Staub und ggf. Öl entfernt sind. Trocknen lassen.
- ★Nettoyer entièrement la carrosserie avec du détergent, la rincer et laisser sécher.

《塗装の仕方》

Painting
Lackier-Anweisung
Comment peindre

- 1 ★マスクシールを切り出し、ボディ内側のウィンドウ部に貼ります。
★Cut out masking stickers and mask off window areas from inside.
★Die selbstklebenden Abkleber ausschneiden und damit Fenster von innen abkleben.
★Découper les caches autocollants et masquer les vitres de l'intérieur.
- 2 ★ボディ、ウイング、アンダーカバーを内側からブラック(PS-5)で塗装します。スプレー塗装はボディから30cmほどはなし、一度に塗らず数回に分けて塗ります。
★Paint the body from inside using Black (PS-5). Apply thin layer of spray paint 2-3 times keeping 30cm distance from body.
★Die Karosserie von innen mit Schwarz (PS-5) lackieren. Die Sprühfarbe aus einem Anstand von 30cm in dünnen Schichten 2-3 mal auftragen.
★Peindre la carrosserie par l'intérieur avec Noir (PS-5). Pulvériser 2 à 3 fines couches de peinture à 30cm de la carrosserie.
- 3 ★塗装終了後にマスクシールをはがし、表面の保護フィルムもはがしてください。
★When paint has dried remove masking stickers and outer surface protective film.
★Wenn die Farbe getrocknet ist wird die Abklebungen und der äußere Schutzfilm entfernt.
★Une fois la peinture sèche, enlever les derniers masquages et le film de protection de la surface extérieure.



46

《ステッカーの貼り方》

- ①できるだけ余白を残さずに、印刷された部分を切り抜いてください。番号のついたマークは切り取ってしまうとまちがえやすいので貼る順に切り取ってください。
- ②ステッカーの端の部分の部分を少しはがして台紙を取り取ります。台紙はつけたまま、指定された位置にあわせてステッカーを貼ります。
- ③残った台紙を少しずつはがしながら、場所がずれたり、ステッカーの中に気泡が残らないように注意して貼っていきます。台紙は一度に全部はがさないでください。しわができた気泡が残る原因になります。

Stickers

- ①Cut stickers along colored edge so that transparent film is removed.
- ②Peel away the lining slightly and place the sticker in position on the body.
- ③Remove the lining slowly. Be careful not to move the sticker out of position and not to leave air bubbles under the sticker.

Aufkleber

- ①Die Aufkleber an den bunten Kanten so ausschneiden, daß der transparente Film weg ist.
- ②Das Trägerpapier an einem Ende etwas abziehen und den Aufkleber an die gewünschte Stelle der Karosserie andrücken.
- ③Das Trägerpapier vorsichtig abziehen. Darauf achten, dass der Aufkleber nicht verrutscht und sich keine Luftblasen darunter bilden.

Autocollants

- ①Découper l'autocollant au plus près de ses contours pour éliminer le film transparent.
- ②Soulever une partie de l'autocollant et le positionner sur la carrosserie.
- ③Enlever doucement le reste du support. Veiller à ne pas déplacer l'autocollant et à ne pas laisser de bulles d'air sous l'autocollant.

TAMIYA CRAFT TOOLS

DECAL SCISSORS

デカールバサミ



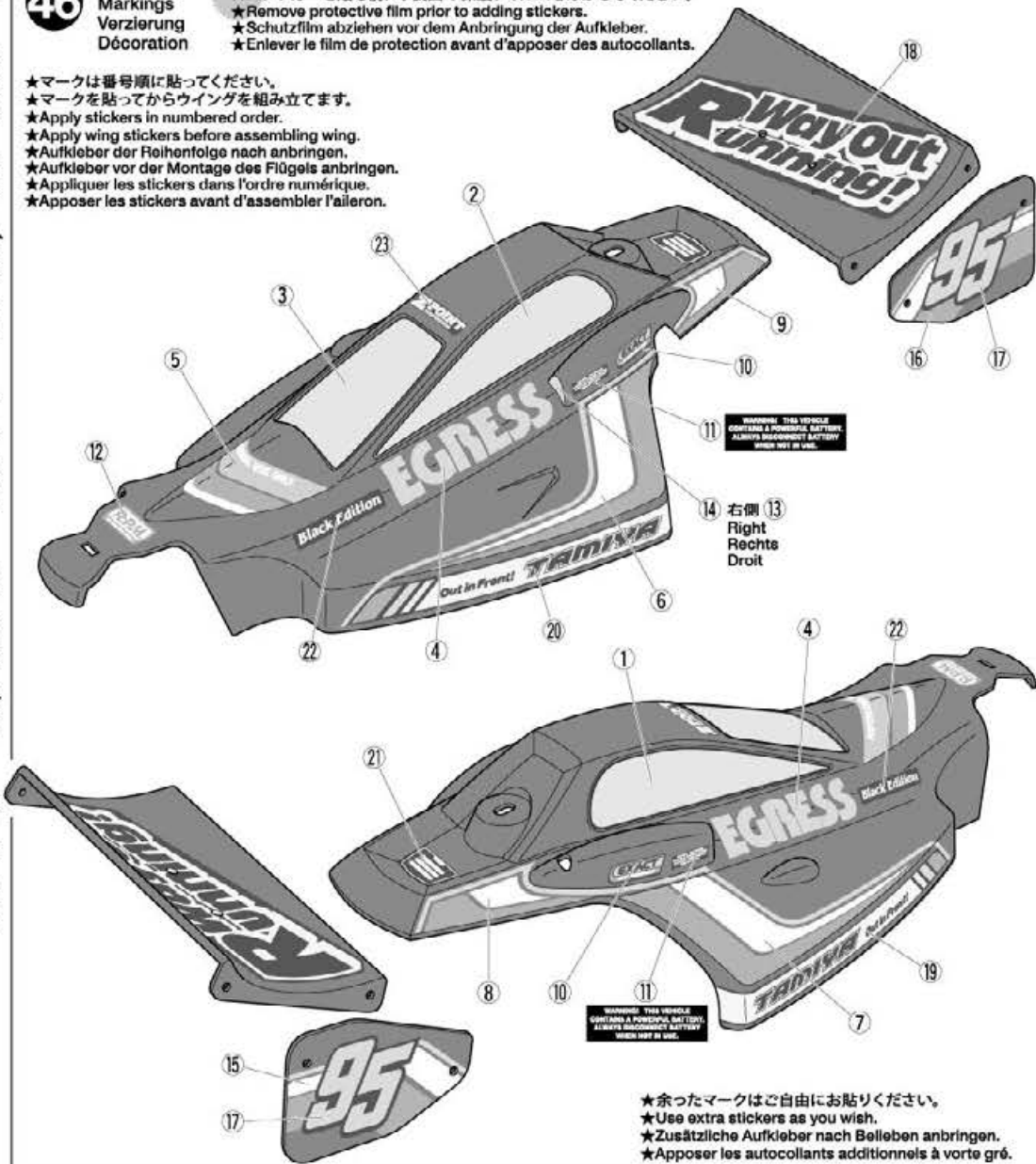
ITEM 74031

46

マーキング
Markings
Verzierung
Décoration

- ★ステッカーを貼る前に、表面の保護フィルムをはがしてください。
- ★Remove protective film prior to adding stickers.
- ★Schutzfilm abziehen vor dem Anbringen der Aufkleber.
- ★Enlever le film de protection avant d'apposer des autocollants.

- ★マークは番号順に貼ってください。
- ★マークを貼ってからウイングを組み立てます。
- ★Apply stickers in numbered order.
- ★Apply wing stickers before assembling wing.
- ★Aufkleber der Reihenfolge nach anbringen.
- ★Aufkleber vor der Montage des Flügels anbringen.
- ★Appliquer les stickers dans l'ordre numérique.
- ★Apposer les stickers avant d'assembler l'aile.

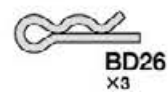


- ★余ったマークはご自由にお貼りください。
- ★Use extra stickers as you wish.
- ★Zusätzliche Aufkleber nach Belieben anbringen.
- ★Apposer les autocollants additionnels à votre gré.

47

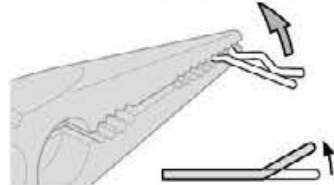


スナップピン (大)
Snap pin (large)
Federstecker (groß)
Épingle métallique (grande)



スナップピン (小)
Snap pin (small)
Federstecker (klein)
Épingle métallique (petite)

《スナップピンの折り曲げ》
Modifying snap pins
Abänderung der Federstecker
Modification de l'épingle métallique



★取り外しに便利のようにスナップピンを折り曲げます。
★To make attaching / detaching easier, bend snap pin as shown.
★Um Befestigen / Abziehen einfacher zu machen, die Federstecker wie abgebildet biegen.
★Pour faciliter la fixation/dépose, plier l'épingle comme montré.

注意してください
CAUTION
VORSICHT
PRECAUTIONS



走行させない時は必ずバッテリーのコネクターを外してください。
走行用バッテリーをつないだままでおくと、車が暴走することがあります。走らせないときは、必ず走行用バッテリーのコネクターを抜いておきます。

DISCONNECT BATTERY WHEN NOT USING THE MODEL

Disconnect battery when model is not being used, as it may result in a runaway model.

AKKUSTECKER ABZIEHEN, WENN DAS MODELL NICHT IN BETRIEB IST
Akku abhängen, wenn das Modell nicht benutzt wird, da es sich sonst selbstständig machen kann.

DECONNECTER LA BATTERIE LORSQUE LE MODELE N'EST PAS UTILISEE

Déconnecter la batterie lorsque le modèle n'est pas utilisé pour éviter qu'il se déplace inopinément.

●タミヤのホームページには豊富な情報が満載です。ぜひご覧ください。

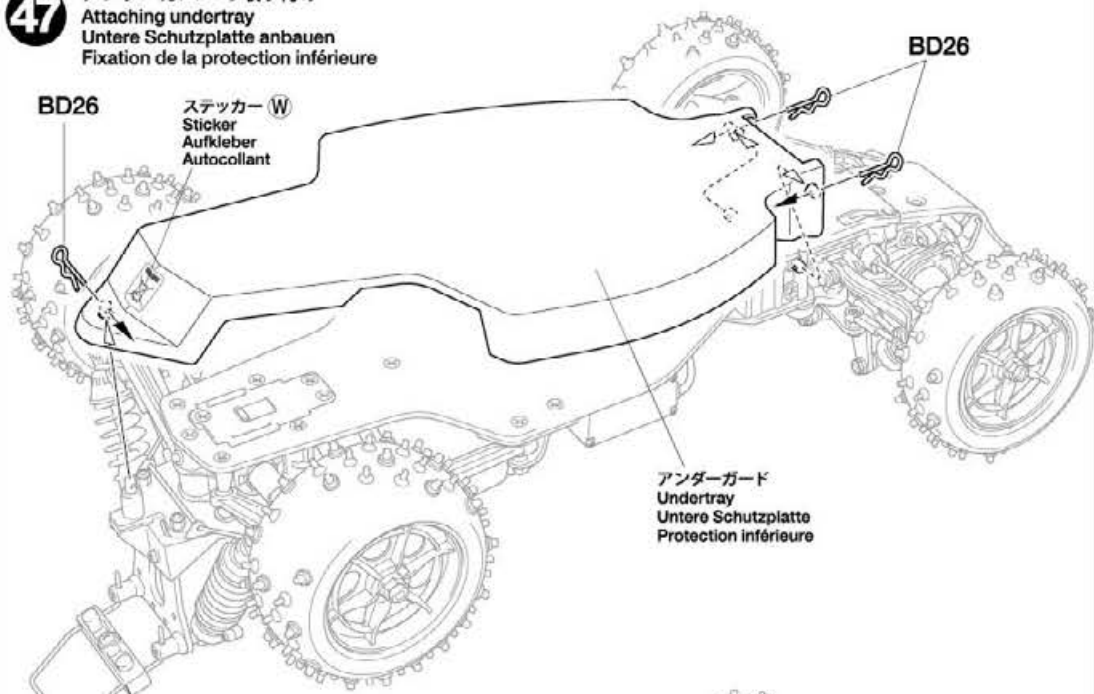
タミヤ・ホームページアドレス

www.tamiya.com

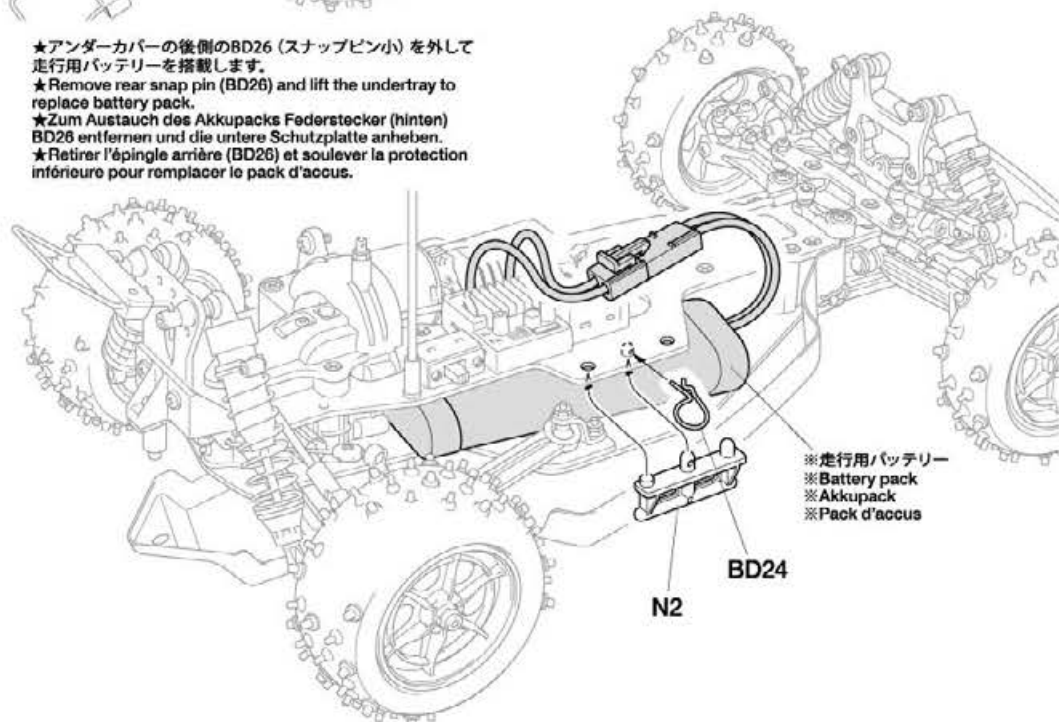


47

アンダーカバーの取り付け
Attaching undertray
Untere Schutzplatte anbauen
Fixation de la protection inférieure



★アンダーカバーの後側のBD26 (スナップピン小) を外して走行用バッテリーを搭載します。
★Remove rear snap pin (BD26) and lift the undertray to replace battery pack.
★Zum Austausch des Akkupacks Federstecker (hinten) BD26 entfernen und die untere Schutzplatte anheben.
★Retirer l'épingle arrière (BD26) et soulever la protection inférieure pour remplacer le pack d'accus.

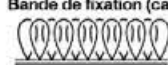


48

マジックテープの取り付け
Attaching touch fastener tape
Anbau mit Klettband
Fixation de la bande de fixation

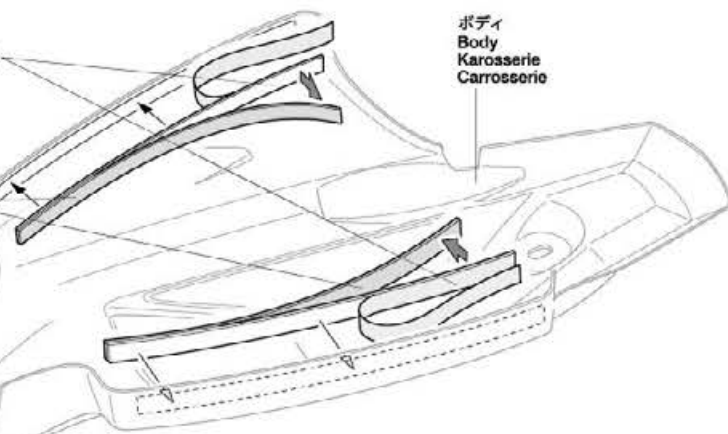
★マジックテープをボディサイドの長さ通りに切り、2枚一組の片側をボディに、反対側を⑤でアンダーガードに取り付けます。
★Cut touch fastener tape to body side length, then attach one side to the body. The other side is attached to the undertray in step ⑤.
★Das Klettband auf die Länge der Karosserie zuschneiden und dann eine Hälfte am Karosserie befestigen. Die andere Seite wird in Schritt ⑤ an der unteren Schutzplatte befestigt.
★Découper la bande de fixation à la longueur du flanc de carrosserie puis fixer un côté au fond plat. L'autre est fixé à la protection inférieure à l'étape ⑤.

マジックテープ (ボディ側)
Touch fastener tape (body)
Klettband (Karosserie)
Bande de fixation (carrosserie)



ボディ
Body
Karosserie
Carrosserie

マジックテープ (アンダーカバー側)
Touch fastener tape (undertray)
Klettband (untere Schutzplatte)
Bande de fixation (protection inférieure)



49

BD3 x4
2×6mm丸ビス
Screw
Schraube
Vis

ライドプレート R
Right side plate
Rechte Seitenplatte
Plaque côté droit

BD9 2mm

BD3 2×6mm

BD8 2mm

BD9 2mm

ウイング
Wing
Spoiler
Aileron

BD8 2mm

BD8 2mm

49

ウイングの取り付け
Attaching wing
Spoiler-Einbau
Fixation de l'aileron

BD9 2mm

BD3 2×6mm

BA6 3×10mm

BD9 2mm

BD9 2mm

サイドプレート L
Left side plate
Linke Seitenplatte
Plaque côté gauche

BD23

BA6 x2
3×10mm皿タッピングビス
Tapping screw
Schneidschraube
Vis taraudeuse

BD8 x4
2mmロックナット
Lock nut
Sicherungsmutter
Ecrou nylstop

BD9 x4
2mmワッシャー
Washer
Beilagscheibe
Rondelle

BD23 x2
ウイングワッシャー
Washer
Beilagscheibe
Rondelle

50

BD25 x2
6mmスナップピン
Snap pin
Federstecker
Epingle métallique

★連続走行はモーター、シャーシを傷めます。バッテリー1本分走行させたら、モーターを休ませ、各部の点検チェックをしましょう。

★Avoid continuous running. Allow the motor to cool and check the chassis after running for each battery's duration.

★Vermieden Sie fortwährende Fahrten. Geben Sie dem Motor Zeit zum Abkühlen und überprüfen Sie das Chassis nach jeder Akku-Laufzeit.

★Eviter de rouler continuellement. Laissez le moteur refroidir et vérifiez le châssis après chaque pack consommé.

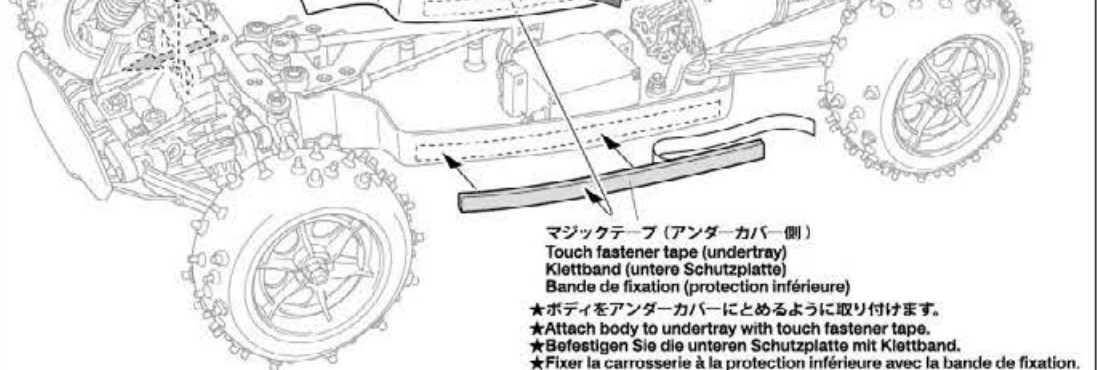
50

ボディの取り付け
Attaching body
Aufsetzen der Karosserie
Fixation de la carrosserie

★ボディは前側から取り付けます。
★Attach from front.
★Erst vorne einbauen.
★Attacher d'abord l'avant.

BD25 6mm

BD25 6mm



マジックテープ (アンダーカバー側)
Touch fastener tape (undertray)
Klebband (untere Schutzplatte)
Bande de fixation (protection inférieure)

★ボディをアンダーカバーにとめるように取り付けます。
★Attach body to undertray with touch fastener tape.
★Befestigen Sie die unteren Schutzplatte mit Klebband.
★Fixer la carrosserie à la protection inférieure avec la bande de fixation.

⚠ オフロード走行上の注意



★連続走行はモーターを傷めます。バッテリー1本分走行させたら、モーターを休ませましょう。

★Avoid continuous running. Allow the motor to cool after each battery run.

★Permanenten Motorsinsatz vermeiden. Den Motor möglichst nach jedem Fahrbetrieb abkühlen lassen.

★Eviter de rouler continuellement. Laissez le moteur refroidir après chaque accus.

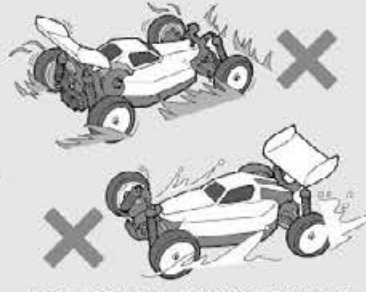


★モーターは発熱します。ヤケドなどしないよう取り扱いに注意してください。

★Motor can get very hot and cause burns if touched. Allow the motor to cool before handling.

★Der Motor kann sehr heiß werden und beim Berühren Verbrennungen verursachen. Den heißen Motor nicht anfassen.

★Le moteur peut devenir très chaud et causer des brûlures si on le touche. Laissez le moteur refroidir avant de le manipuler.



★草むらや泥の中、濡れた路面や海辺などのモーターや車体に負荷がかかる場所での走行は避けてください。万一濡れた場合はメカをはずしてしっかりと水気をふき取り、乾かしてください。

★Avoid running on places that cause motor and chassis a burden, such as through underbush, in muddy or wet conditions, or on beaches. If R/C unit, motor, or battery get wet, clean and dry thoroughly.



★Fahren Sie nicht an Stellen, wo Motor und Chassis überbeansprucht werden, wie etwa im Unterholz, bei Matsch und Regenwetter oder am Strand. Falls RC-Einheit, Motor oder die Batterien nass geworden sind, alles sorgfältig reinigen und trocken.

★Eviter les évolutions dans la végétation, sur sol boueux ou dans l'eau, sur du sable... qui risqueraient de causer la surchauffe du moteur et l'endommagement de la transmission. Si le moteur, les accus, le récepteur ou les servos prennent l'humidité, les nettoyer et les laisser sécher.

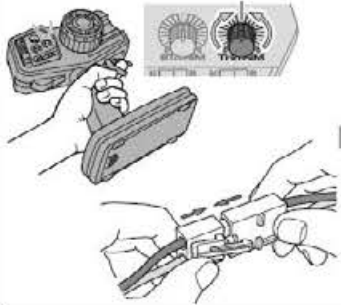


走行時の注意
CAUTION
VORSICHT
PRECAUTIONS

- ★走行後は、必ずバッテリーをはずし、RCカーについた砂や泥、汚れなどをやわらかな布などできれいにふきとり、軸受け部やギヤ、サスペンションなどの可動部にグリスをさしておきましょう。
- ★After running, disconnect/remove battery from the car. Completely remove sand, mud, dirt, etc.
- ★Nach dem Fahrbetrieb die batterie abklemmen/ herausnehmen. Entfahnen Sie Sand, Matsch, Schmutz etc.
- ★Deconnector/enlever la batterie du modèle après utilisation. Enlever sable, poussière, boue etc...

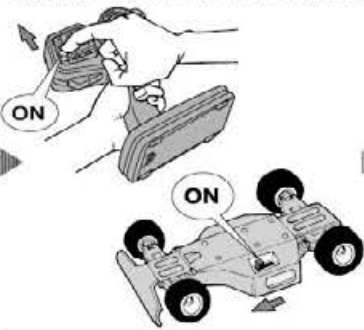
《走行させる前には》

- ①送信機のスロットルトリムが中心の位置になっていることを確認します。
- ②バッテリーのコネクターを繋ぎます。



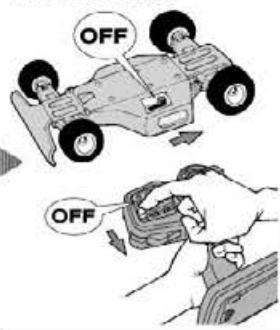
《走行させる時には》

- ③送信機のスイッチをONにします。
- ④次にRCカー側のスイッチをONにしてください。



《走行を終わらせる時は》

- ⑤必ず、走らせる時の逆の手順でスイッチを切っていきます。



- ① Ensure throttle trim is in neutral.
- ② Connect battery pack.
- ③ Switch on transmitter.
- ④ Switch on receiver.
- ⑤ Reverse sequence to shut down after running.

- ① Stellen Sie sicher, dass der Gas-trim auf neutral steht.
- ② Accupack verbinden.
- ③ Sender einschalten.
- ④ Empfänger einschalten.
- ⑤ Nach dem Fahrbetrieb in umgekehrter Reihenfolge vorgehen.

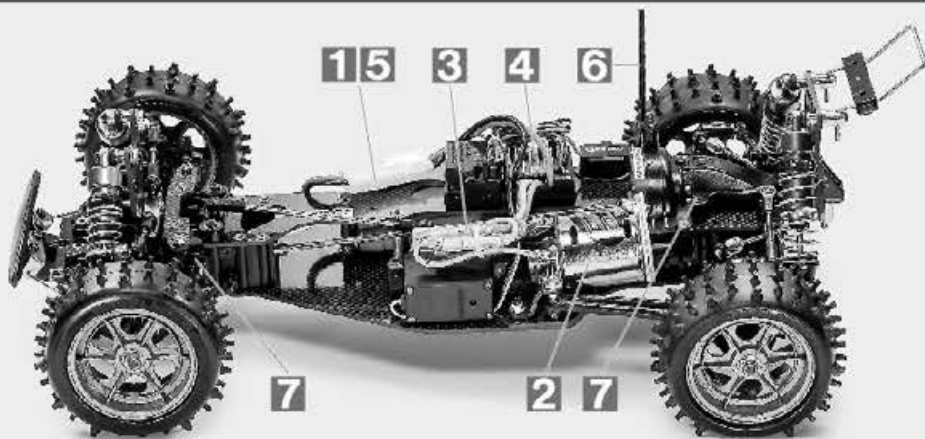
- ① S'assurer que le trim de gaz est au neutre.
- ② Connecter le pack d'accus
- ③ Mettre en marche l'émetteur.
- ④ Mettre en marche le récepteur.
- ⑤ Faites les opérations inverses après utilisation de votre ensemble R/C.

- 人ごみの中や小さな子供のそばでは走らせない。
- 道路では絶対に走らせないでください。
- 混信に注意してください。RCカーが異常な動きをしたら、他の電波によりコントロールが乱されたと考えられます。すぐに走行をやめ、RCカーが送信機の動きに従って動くか確かめてください。
- Avoid running the car in crowded areas and near small children.
- Never run the car on public streets.
- Make sure that no one else is using the same frequency in your running area. Using the same frequency at the same time can cause serious accidents, whether it is driving, flying or sailing.

- Vermeiden Sie das Fahren des Autos an überfüllten Plätzen und in der Nähe von kleinen Kindern. Gebrauchen Sie nie die Straße für R/C Rennen.
- Das Auto niemals auf öffentlichen Straßen fahren lassen.
- Prüfen Sie, daß niemand in der Umgebung dieselbe Frequenz benutzt, denn dadurch können Unfälle entstehen – sowohl beim Fahren, Fliegen oder Segeln.
- Eviter de faire évoluer le modèle à proximité de jeunes enfants ou dans la foule.
- Ne jamais utiliser sur la voie publique.
- Assurez-vous que personne d'autre n'utilise la même fréquence sur le même terrain que vous. Utiliser la même fréquence en même temps peut être source de sérieux accidents, pendant la conduite, le vol ou la navigation des modèles R/C.

トラブルチェック
TROUBLESHOOTING
FEHLERSUCHE
RECHERCHE DES PANNES

- ★おかしいな?と思ったときは、車(RCカー)を修理に出すまえに、下の表を見てトラブルチェックを行ってください。
- ★Before sending your R/C model in for repair, check it again using the below diagram.
- ★Bevor Sie Ihr Modell zur Reparatur einsenden, prüfen Sie es nochmals selbst entsprechend der folgenden Anleitung.
- ★Avant de renvoyer votre modèle R/C pour une réparation, vérifiez-le à nouveau en suivant ce processus.



車の異常 PROBLEM PROBLEME	原因 CAUSE URSACHE	直し方 REMEDY LÖSUNG REMEDE	
車が動かない Model does not move. Modell fährt nicht. Le modèle ne démarre pas.	走行用バッテリーが充電されていますか? Weak or no battery in model. Schwache oder keine Batterien in Auto. Pack de propulsion manquant ou insuffisamment chargée.	走行用バッテリーを充電してください。 Install charged battery. Voll aufgeladene Batterien einlegen. Recharger la batterie.	1
	モーターに故障はありませんか? Damaged motor. Motorschaden. Moteur endommagé.	異音や、少しの走行で熱くなるようならモーターを交換してください。 Replace with new motor. Durch neuen Motor ersetzen. Remplacer par un nouveau moteur.	2
	コード類がやぶけてショートしていませんか? Worn or broken wiring. Verschlossene oder gebrochene Kabel. Câblage sectionné ou usé.	コードをしっかりと絶縁するか、メーカーに修理を依頼してください。 Splice and insulate wiring completely. Kabel anspleißen und gut isolieren. Vérifier et isoler le câblage.	3
	ESC (エレクトロニクススピードコントローラー) が故障していませんか? Damaged electronic speed controller. Beschädigter Fahrregler. Variateur électronique de vitesse endommagé.	ご使用のメーカーにお問い合わせください。 Ask manufacturer to repair. Erkundigen Sie sich über Reparaturmöglichkeit beim Hersteller. Faites réparer par le S.A.V. du fabricant.	4
思うように走らない No control. Keine Kontrolle. Perte de contrôle.	走行用バッテリーや、送信機の電池が少なくなっていますか? Weak or no batteries in transmitter or model. Schwache oder keine Batterien in Sender oder Auto. Accus manquants ou insuffisamment chargés dans l'émetteur ou le modèle.	走行用バッテリーは充電してください。送信機の電池は新品のものと同交換してください。 Install charged or fresh batteries. Legen Sie geladene Akkus oder neue Batterien ein. Installez des accus rechargés ou des piles neuves.	5
	受信機のアンテナはのびていますか? Antenna is not fully extended. Die Antenne ist nicht voll ausgezogen. L'antenne n'est pas complètement déployée.	アンテナをアンテナパイプに通して、ボディの外まで伸ばしてください。 Ensure antenna (fully contained in pipe) extends outside the body. Sicherstellen, dass die Antenne (komplett im Röhrchen vorhanden) außerhalb der Karosserie ausgezogen ist. S'assurer que l'antenne (entièrement dans le tube) est déployée hors de la carrosserie.	6
	可動部の組み立て、グリスアップがしっかり来ていますか? Moving parts are incorrectly assembled or insufficiently lubricated. Die beweglichen Teile sind falsch zusammengebaut oder unzureichend geschmiert. Les pièces mobiles sont assemblées incorrectement ou insuffisamment lubrifiées.	説明図をよく見て可動部の確認、組み立て直し、グリスアップをしてください。 Check, reassemble and apply grease as necessary. Prüfen, erneut zusammenbauen und nötigenfalls fetten. Vérifier, réassembler et appliquer de la graisse si nécessaire.	7

PARTS

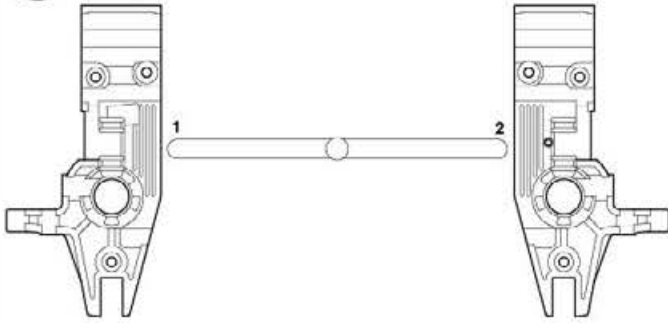
★製品改良のためキットは予告なく仕様を変更することがあります。
 ★Specifications are subject to change without notice.
 ★Technische Daten können im Zuge ohne Ankündigung verändert werden.
 ★Caractéristiques pouvant être modifiées sans information préalable.

ボディ×1
 Body 11825048
 Karosserie
 Carrosserie

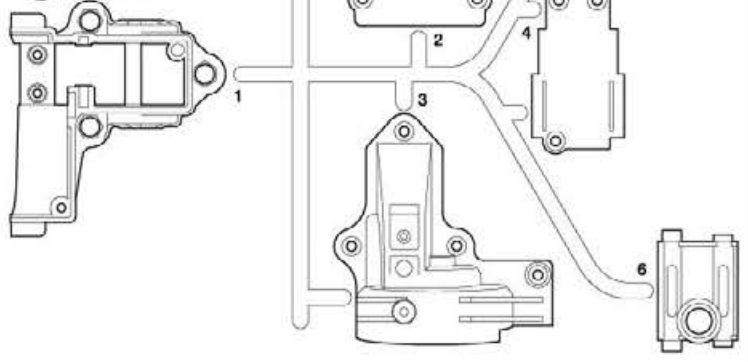
ウイング×1
 Wing 11835039
 Spoiler
 Aileron

アンダーガード×1
 Undertray 11825049
 Untere Schutzplatte
 Protection inférieure

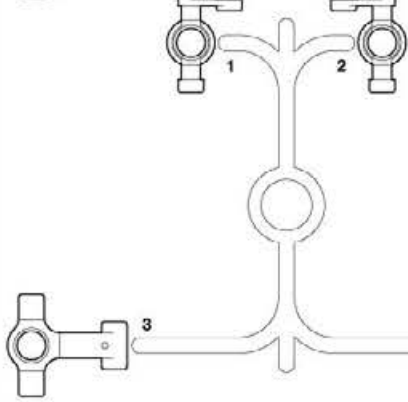
A PARTS ×1
 19000526



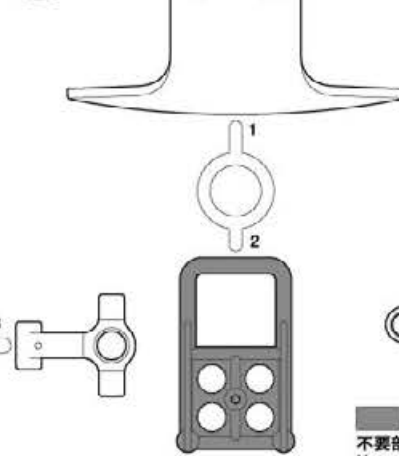
B PARTS ×1
 19000716



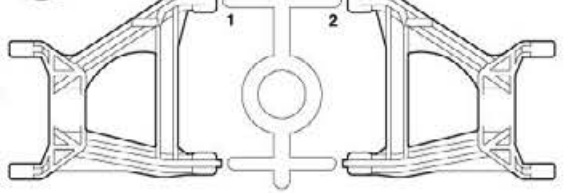
C PARTS ×1
 19000527



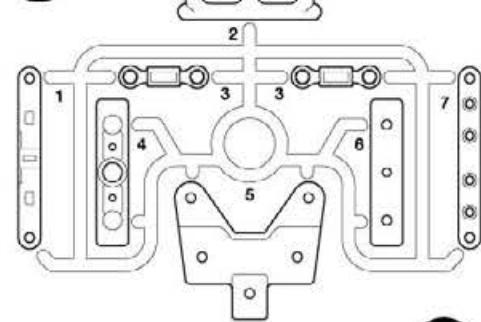
G PARTS ×1
 19005275



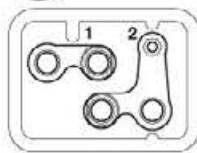
J PARTS ×1
 19115328



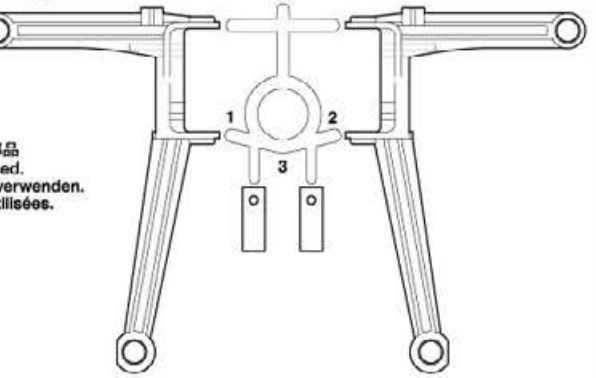
N PARTS ×1
 19115329



L PARTS ×1
 19115328

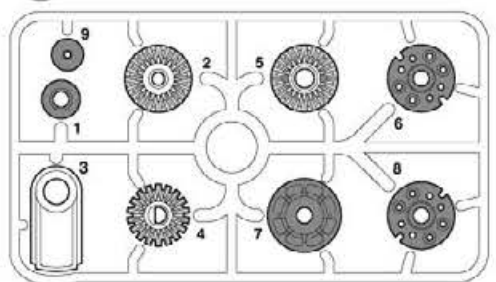


K PARTS ×1
 19115327

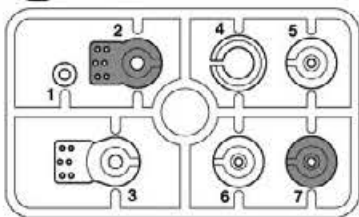


不要部品
 Not used.
 Nicht verwenden.
 Non utilisées.

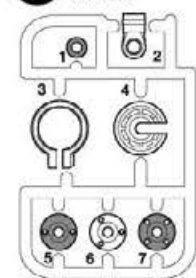
H PARTS ×1
 19005277



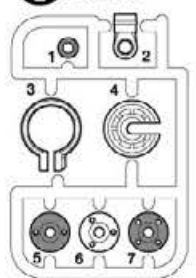
P PARTS ×1
 10115065



X PARTS ×2
 10225051

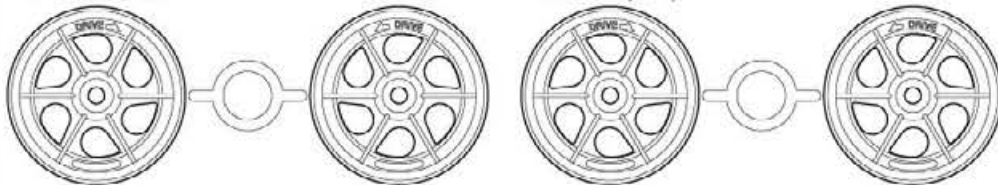


Y PARTS ×2
 10225052



リヤホイール (太)×1
 Rear wheel (wide) 19335066 (色違い)
 Hinterrad (breit)
 Roue arrière (large)

フロントホイール (細)×1
 Front wheel (narrow) 19335066 (色違い)
 Vorderrad (schmal)
 Roue avant (étroit)



フロントタイヤ (細)×2
 Front tire 19804545
 Vorderrad Reifen
 Pneu avant

アンテナパイプ×1
 Antenna pipe 16095010
 Antennenrohr
 Gaine d'antenne

リヤタイヤ (太)×2
 Rear tire 19805536
 Hinterrad Reifen
 Pneu arrière

ステッカー a, b×1
 Stickers 19494295
 Autocollants

マスクシール×1
 Masking stickers 19494255
 Aufkleber
 Cache

注意ステッカー×1
 Caution stickers
 Vorsicht Sticker
 Stickers de precaution

PA
Blister pack A
Blister-Verpackung A
Emballage sous blister A

アッパーデッキX1
 Upper deck 13405079
 Oberes Deck
 Platine supérieure

ロウデッキX1
 Lower deck 13405078
 Chassisboden
 Platine inférieure

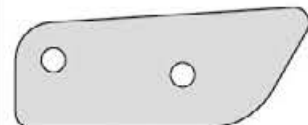
PG
ギヤ袋結
Plastic gear bag
Plastik Zahnräder-Beutel
Sachet de pignonerie en plastique
 19335641

PG1 ×2
 デフキャリア
 Differential spur gear
 Differentialrad
 Couronne de différentiel

PG2 ×1
 リヤカウンターギヤ
 Rear counter gear
 Vorgelege-Rad hinten
 Pignon intermédiaire
 arrière

PG3 ×1
 ロックスパーサー
 Locking spacer
 Verschluss-Distanzring
 Passage d'axe

PG4 ×1
 ドライブギヤ
 Drive gear
 Antriebsrad
 Pignon
 d'entraînement



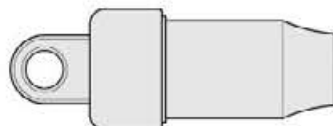
PA1 ×2
 13406080
 サスマウント補強プレート
 Suspension arm reinforcing plate
 Verstärkungsplatte für Radaufhängung
 Plaque de renfort de bras de suspension



PA2 ×4
 53569
 ホイールハブ
 Wheel hub
 Radnabe
 Moyou de roue



PA3 ×2
 19804651
 (色違い)
 リヤダンパーシリンダー
 Rear damper cylinder
 Hinterer Dämpfer-Zylinder
 Corps d'amortisseur arrière



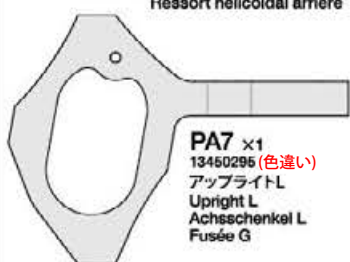
PA4 ×2
 19804648
 (色違い)
 フロントダンパーシリンダー
 Front damper cylinder
 Vorderer Dämpfer-Zylinder
 Corps d'amortisseur avant



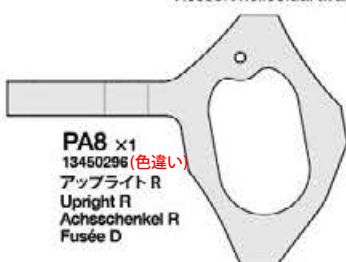
PA5 ×2
 19804652
 リヤコイルスプリング
 Rear coil spring
 Hintere Schraubenfeder
 Ressort hélicoïdal arrière



PA6 ×2
 19805322
 フロントコイルスプリング
 Front coil spring
 Vordere Schraubenfeder
 Ressort hélicoïdal avant



PA7 ×1
 13450296 (色違い)
 アップライトL
 Upright L
 Achsschenkel L
 Fusée G



PA8 ×1
 13450296 (色違い)
 アップライトR
 Upright R
 Achsschenkel R
 Fusée D

PC
プッシュ袋結
Metal parts bag
Metallteile-Beutel
Sachet des pièces métalliques

PC1 ×3
 19804606
 シャーシステー
 Chassis stay
 Chassis-Strobe
 Support de châssis

PC2 ×3
 13455211
 6×25mm
 パイプナット
 Pipe nut
 Rohr-Mutter
 Tube-écrou

PC3 ×2
 19804507
 4×15mmパイプナット
 Pipe nut
 Rohr-Mutter
 Tube-écrou

PC4 ×2
 19804510
 5×6mm六角プッシュ
 Hexagonal bushing
 Sechseckshülse
 Entretoise hexagonale

PC5 ×4
 19804509
 5×6mm丸プッシュ
 Round bushing
 Kreishülse
 Entretoise

PC6 ×2
 19804773
 5×4mm丸プッシュ
 Round bushing
 Kreishülse
 Entretoise

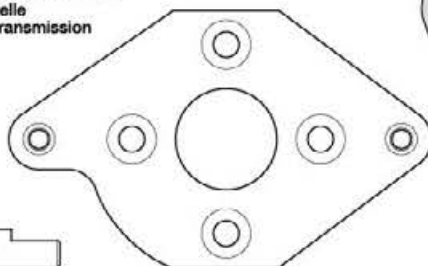
PB
Blister pack B
Blister-Verpackung B
Emballage sous blister B

ギヤボックスプレート...X1
 Gearbox plate 14305227
 Getriebedeckel
 Plaquette de réducteur

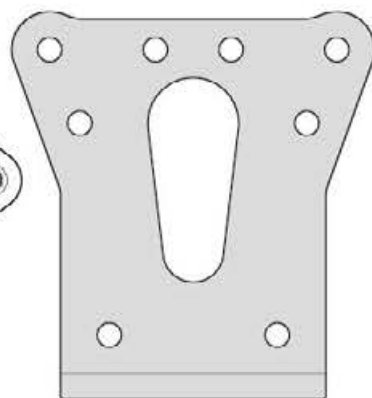
プロペラシャフト...X1
 Propeller shaft 13485025
 Antriebswelle
 Arbre de transmission

PB1 ×4
 19804858
 1680ベアリング
 Ball bearing
 Kugellager
 Roulement à billes

PB7 ×1
 12595062
 リヤプロペラジョイント
 Rear propeller joint
 Hinteres Antriebs-Gelenk
 Accouplement d'arbre de transmission arrière



PB11 ×1
 14305243
 モーターマウント
 Motor mount
 Motor-Lager
 Support-moteur



PB15 ×1
 13405081
 リヤダンパーステー
 Rear damper stay
 Hintere Dämpferstrebe
 Support d'amortisseurs arrière

PB2 ×2
 19804470
 デフスクルー
 Diff screw
 Diff.-Schraube
 Vis de diff.

PB8 ×1
 12595063
 フロントプロペラジョイント
 Front propeller joint
 Vorderes Antriebs-Gelenk
 Accouplement d'arbre de transmission avant

PB12 ×2
 13450321
 デフィンナーL
 Diff inner L
 Differentialplatte L
 Intérieur gauche diff.



PB16 ×1
 13405082
 フロントダンパーステー
 Front damper stay
 Vordere Dämpferstrebe
 Support d'amortisseurs avant

PB3 ×2
 19804502
 デフナット
 Diff nut
 Diff.-Mutter
 Ecrou de diff.

PB9 ×1
 12585197
 トルクスプリッターリヤプロペラ
 ジョイント
 Rear propeller joint (torque splitter)
 Hinteres Antriebs-Gelenk für Freilauf
 Accouplement d'arbre de transmission
 arrière (répartiteur de couple)

PB13 ×1
 13450323
 リヤデフィンナーR
 Rear diff inner R
 Differentialplatte hinten R
 Intérieur droit diff. arrière

PB4 ×2
 49298
 デフスプリング
 Diff spring
 Differentialfeder
 Ressort de diff

PB10 ×1
 15700022
 ワンウェイベアリング
 One-way bearing
 Einweg-Lager
 Roulement à aiguilles
 à sens unique

PB13 ×1
 13450323
 リヤデフィンナーR
 Rear diff inner R
 Differentialplatte hinten R
 Intérieur droit diff. arrière

PB5 ×4
 19401761
 ホイールアックスル
 Wheel axle
 Rad-Achse
 Axe de roue

PB6 ×4
 19803284
 スイングシャフト
 Swing shaft
 Drehachse
 Axe de basculement

PB14 ×1
 13450322
 フロントデフィンナーR
 Front diff inner R
 Differentialplatte vorder R
 Intérieur droit diff. avant

A ①~⑪

BA1 ×2
 19804159
 3×10mm丸ビス
 Screw
 Schraube
 Vis

BA3 ×6
 19805696
 3×8mm皿ビス
 Screw
 Schraube
 Vis

BA5 ×2
 19805754
 3×8mmタッピングビス
 Tapping screw
 Schneidschraube
 Vis taraudeuse

BA7 ×1
 50576
 3×3mmイモネジ
 Grub screw
 Madenschraube
 Vis pointeau

BA2 ×1
 19804418
 3×10mmフラットビス
 Screw
 Schraube
 Vis

BA4 ×2
 19804286
 3×6mm皿ビス
 Screw
 Schraube
 Vis

BA6 ×16
 50578
 3×10mm皿タッピングビス
 Tapping screw
 Schneidschraube
 Vis taraudeuse

BA8 ×1
 50586
 3mmワッシャー
 Washer
 Beilagscheibe
 Rondelle

BA9 ×2
 50380
 3mmEリング
 Washer
 E-Ring
 Circlip

A スポンジテープ (15×150mm) …×1
Sponge tape 18294011
Schaumgummi-Kleband
Bando mousse

BA10 ×4
19804843
14mmワッシャー
Washer
Beilagscheibe
Rondelle

BA11 ×4
51417
スラストプレート
Thrust washer
Druckscheibe
Rondelle de butée

BA12 ×1
53008
1150ベアリング
Ball bearing
Kugellager
Roulement à billes

BA13 ×7
94392
850ベアリング
Ball bearing
Kugellager
Roulement à billes

BA14 ×2
94389
620ベアリング
Ball bearing
Kugellager
Roulement à billes

BA15 ×18
15700147
3/32インチスチールボール
Steel ball (3/32 inch)
Stahlkugel (3/32 inch)
Bille en acier (2,4mm)

BA16 ×16
61417
1/16インチスチールボール
Steel ball (1/16 inch)
Stahlkugel (1/16 inch)
Bille en acier (1,6mm)

BA17 ×1
13485024
5×24mmシャフト
Shaft
Achse
Axe

BA18 ×1
13482002
2×36mmシャフト
Shaft
Achse
Axe

BA19 ×2
19804501
リヤデフジョイント
Rear diff joint
Hintere Differentialabtrieb
Noix de cardan arrière

BA20 ×2
19804500
フロントデフジョイント
Front diff joint
Vorderer Differentialabtrieb
Noix de cardan avant

BA21 ×2
19805732
六角マウント
Hexagonal mount
Sechskantbefestigung
Support hexagonal

BA22 ×1
50357
22Tピニオンギヤ
22T Pinion gear
22Z Motorritzel
Pignon moteur 22 dents

ボールデフグリス ……×1
Ball Diff Grease 53042
Fett für Kugeldifferential
Graisse pour différentiel à billes

セラミックグリス ……×1
Ceramic grease 87099
Keramikfett
Graisse céramique

アンチウェアグリス ……×1
Anti-wear grease 53439
Verschleißminderndes Fett
Graisse anti-usure

十字レンチ ……×1
Box wrench 50038
Steckschlüssel
Clé à tube

六角棒レンチ (1.5mm) …×1 50038
Hex wrench (1.5mm)
Imbusschlüssel (1,5mm)
Clé Allen (1,5mm)

B 12~21

BB1 ×2
19805895
3×20mm丸ビス
Screw
Schraube
Vis

BA1 ×5
19804159
3×10mm丸ビス
Screw
Schraube
Vis

BB2 ×4
50579
3×10mm段付ビス
Step screw
Paßschraube
Vis décollétée

BB3 ×2
19804417
3×18mmフラットビス
Screw
Schraube
Vis

BB4 ×2
19804775
3×42mm皿ビス
Screw
Schraube
Vis

BB5 ×2
19805745
3×25mm皿ビス
Screw
Schraube
Vis

BB6 ×3
19804201
3×18mm皿ビス
Screw
Schraube
Vis

BB7 ×2
19805977
3×12mm皿ビス
Screw
Schraube
Vis

BA3 ×3
19805896
3×8mm皿ビス
Screw
Schraube
Vis

BB8 ×1
50581
3×12mm皿タッピングビス
Tapping screw
Schneidschraube
Vis taraudeuse

BA6 ×4
50578
3×10mm皿タッピングビス
Tapping screw
Schneidschraube
Vis taraudeuse

BB9 ×2
19805893
1.6×4mmキャップスクリュー
Cap screw
Zylinderkopfschraube
Vis à tête cylindrique

BB7 ×2
19805777
3×2.5mmイモネジ
Grub screw
Madenschraube
Vis pointeau

BB10 ×2
19805777
3×2.5mmイモネジ
Grub screw
Madenschraube
Vis pointeau

BB11 ×4
19803266
3mmロックナット
Lock nut
Sicherungsmutter
Ecrou nylonstop

BB12 ×4
19805897
3mmフランジナット
Flange nut
Kragenmutter
Ecrou à flasque

BA8 ×2
50586
3mmワッシャー
Washer
Beilagscheibe
Rondelle

BB13 ×4
19805626
8mmボール
Ball
Kugel
Bille

BB14 ×2
19805611
5×9mmピローボール
Ball connector
Kugelkopf
Connecteur à rotule

BB15 ×4
19804345
6mmピローボールナット
Ball connector nut
Kugelkopf-Mutter
Ecrou-connecteur à rotule

BB16 ×2
19804206
5mmピローボールナット
Ball connector nut
Kugelkopf-Mutter
Ecrou-connecteur à rotule

BB17 ×1
50380
4mmEリング
E-Ring
Circlip

BA12 ×5
53008
1150ベアリング
Ball bearing
Kugellager
Roulement à billes

BA13 ×1
94392
850ベアリング
Ball bearing
Kugellager
Roulement à billes

BB18 ×2
94388
830ベアリング
Ball bearing
Kugellager
Roulement à billes

BB19 ×1
15395024
リヤスタビライザーロッド
Rear stabilizer rod
Hintere Stabilisatorstange
Barre stabilisatrice arrière

BB20 ×1
19804448
リヤスタビホルダーL
Rear stabilizer holder L
Hintere Stabilisator-Halter L
Support du stabilisateur arrière G

BB21 ×1
19804448
リヤスタビホルダーR
Rear stabilizer holder R
Hintere Stabilisator-Halter R
Support du stabilisateur arrière D

BB22 ×2
19400797
3×42mmターンバックルシャフト
Turnbuckle shaft
Spann-Achse
Biellette à pas inversés

BB23 ×2
50584
2×10mmシャフト
Shaft
Achse
Axe

BB24 ×2
19440664
1.6×10.4mmシャフト
Shaft
Achse
Axe

BB25 ×1
13580033
3×22mmパイプ
Pipe
Rohr
Tube

BB26 ×1
13455745
5×5.2mmスペーサー
Spacer
Distanzring
Entroise

BB27 ×2
19804246
5×0.5mmスペーサー
Spacer
Distanzring
Entroise

BB28 ×2
53639
3×2.5mmスペーサー
Spacer
Distanzring
Entroise

BB29 ×1
84195
3mmOリング (黒)
O-ring (black)
O-Ring (schwarz)
Joint torique (noir)

BB30 ×2
19805358
リヤアームマウント
Rear arm mount
Befestigung hinterer Lenker
Support de triangle arrière

BB31 ×2
19804774
テーパードッシュ (長)
Tapered bushing (long)
Kegel-Hülse (lang)
Entretoise (longue)

BB32 ×1
13465243
アンダーガードマウント
Undertray mount
Halterung für untere
Schutzplatte
Support de protection
inférieure

BB33 ×2
13455130
スタビライザーエンド
Stabilizer ball
Stabilisator-
Kugelkopflager
Rotule de barre
anti-roulis

BA21 ×1
19805732
六角マウント
Hexagonal mount
Sechskantbefestigung
Support hexagonal

BB34 ×2
19804552
ブッシュベース
Bushing base
Hülsenbasis
Entretoise

BB35 ×2
19440664
クロススパイダー
Cross joint
Kreuzzapfen
Joint en croix

BB36 ×4
50953
6mmアジャスター
Adjuster
Einstellstück
Chape à rotule

BB37 ×2
19805922
デフスポンジ
Diff sponge
Abstandsstücke
Mousse de différentiel

板レンチ ……×1
Wrench 14305026
Mutternschlüssel
Clé

C 22~29

BC1 ×6
19805858
3×15mm丸ビス
Screw
Schraube
Vis

BA1 ×2
19804159
3×10mm丸ビス
Screw
Schraube
Vis

BB2 ×8
50579
3×10mm段付ビス
Step screw
Paßschraube
Vis décollétée

BA2 ×1
19804418
3×10mmフラットビス
Screw
Schraube
Vis

BB6 ×1
19804201
3×18mm皿ビス
Screw
Schraube
Vis

BC2 ×2
19808156
3×16mm皿ビス
Screw
Schraube
Vis

BA3 ×4
19805896
3×8mm皿ビス
Screw
Schraube
Vis

C

- BA5** ×4
19805754
3×8mm タッピングビス
Tapping screw
Schneidschraube
Vis taraudeuse
- BC3** ×4
50575
2.6×10mm タッピングビス
Tapping screw
Schneidschraube
Vis taraudeuse
- BB9** ×4
19805893
1.6×4mm キャップスクリュー
Cap screw
Zylinderkopfschraube
Vis à tête cylindrique
- BB10** ×2
19805777
3×2.5mm イモネジ
Grub screw
Madenschraube
Vis pointeau
- BC4** ×2
19805991
3mm ロックナット (薄)
Lock nut (thin)
Sicherungsmutter
(dünn)
Ecrou nylstop (fin)
- BB12** ×2
19805897
3mm フランジナット
Flange nut
Kragenmutter
Ecrou à flasque
- BC5** ×4
19808244
3mm ナット
Nut
Mutter
Ecrou
- BC6** ×2
50587
3mm スプリングワッシャー
Spring washer
Federscheibe
Rondelle ressort
- BC7** ×4
10309
7mm ワッシャー (小)
Washer
Beilagscheibe
Rondelle

- BC8** ×4
50588
2mm Eリング
E-Ring
Circlip
- BC9** ×4
19804205
5mm ビローボール
Ball connector
Kugelkopf
Connecteur à rotule
- BC10** ×2
19803426
6×7mm ボールカラー
Ball collar
Kugelhülse
Bague de rotule
- BB15** ×2
19804345
6mm ビローボールナット
Ball connector nut
Kugelkopf-Mutter
Ecrou-connecteur à rotule
- BB16** ×3
19804206
5mm ビローボールナット
Ball connector nut
Kugelkopf-Mutter
Ecrou-connecteur à rotule
- BA12** ×4
53008
1150 ベアリング
Ball bearing
Kugellager
Roulement à billes
- BA13** ×8
94392
850 ベアリング
Ball bearing
Kugellager
Roulement à billes
- BC11** ×2
19804199
3×3mm スペース
Spacer
Distanzring
Entretoise
- BC12** ×2
63639
3×1.5mm スペース
Spacer
Distanzring
Entretoise
- BC13** ×4
12685035
3×19mm リンクピン
Link pin
Gelenkboizen
Axe d'articulation

- BC14** ×1
15395023
フロントスタビライザーロッド
Front stabilizer rod
Vordere Stabilisatorstange
Barre stabilisatrice avant
- BC15** ×1
19804447
フロントスタビホルダーL
Front stabilizer holder L
Vorderer Stabilisator-Halter L
Support du stabilisateur avant G
- BC16** ×1
19804447
フロントスタビホルダーR
Front stabilizer holder R
Vorderer Stabilisator-Halter R
Support du stabilisateur avant D
- BC17** ×1
13405051
ステアリングプレート
Steering plate
Lenkungsplatte
Plaque de direction
- BC18** ×2
19805800
3×32mm ターンバックルシャフト
Turnbuckle shaft
Spann-Achse
Biellette à pas inversés
- BC19** ×2
19804236
3×28mm ターンバックルシャフト
Turnbuckle shaft
Spann-Achse
Biellette à pas inversés
- BB23** ×2
50594
2×10mm シャフト
Shaft
Achse
Axe
- BB24** ×2
19440664
1.6×10.4mm シャフト
Shaft
Achse
Axe
- BC20** ×1
14305620
クロスメンバー
Cross member
Form-Querträger
Traverse profilée
- BB35** ×2
19410664
クロススパイダー
Cross spider
Kreuzzapfen
Joint on croix
- BB36** ×4
50953
6mm アジャスター
Adjuster
Einstellstück
Chape à rotule
- BC21** ×4
60596
5mm アジャスター
Adjuster
Einstellstück
Chape à rotule
- BB37** ×2
19805922
デフスポンジ
Diff sponge
Abstandsstücke
Mousse de différentiel

D 30~50

- BB1** ×4
19805895
3×20mm 丸ビス
Screw
Schraube
Vis
- BA1** ×1
19804159
3×10mm 丸ビス
Screw
Schraube
Vis
- BD1** ×1
19805636
3×6mm 丸ビス
Screw
Schraube
Vis
- BD2** ×1
19804394
2.6×10mm バインドビス
Screw
Schraube
Vis
- BD3** ×4
19443023
2×6mm 丸ビス
Screw
Schraube
Vis
- BD4** ×3
19805862
3×10mm フランジタッピングビス
Flange tapping screw
Kragenschraube
Vis taraudeuse à flasque
- BD5** ×1
19804392
3×10mm タッピングビス
Tapping screw
Schneidschraube
Vis taraudeuse
- BA5** ×1
19805754
3×8mm タッピングビス
Tapping screw
Schneidschraube
Vis taraudeuse
- BC3** ×1
50575
2.6×10mm タッピングビス
Tapping screw
Schneidschraube
Vis taraudeuse
- BD6** ×4
50573
2×8mm タッピングビス
Tapping screw
Schneidschraube
Vis taraudeuse
- BA6** ×3
50578
3×10mm 田タッピングビス
Tapping screw
Schneidschraube
Vis taraudeuse

- BA7** ×2
50576
3×3mm イモネジ
Grub screw
Madenschraube
Vis pointeau
- BD7** ×4
19806657
4mm フランジロックナット
Flange lock nut
Sicherungsmutter
Ecrou nylstop à flasque
- BB12** ×2
19805897
3mm フランジナット
Flange nut
Kragenmutter
Ecrou à flasque
- BD8** ×5
94690
2mm ロックナット
Lock nut
Sicherungsmutter
Ecrou nylstop
- BA8** ×1
50586
3mm ワッシャー
Washer
Beilagscheibe
Rondelle
- BD9** ×4
19805758
2mm ワッシャー
Washer
Beilagscheibe
Rondelle
- BC11** ×4
19804199
3×3mm スペース
Spacer
Distanzring
Entretoise
- BD10** ×4
19801653
6mm ボール
Ball
Kugel
Bille
- BD11** ×1
19804154
5mm ビローボール (2mm ネジ)
Ball connector
Kugelkopf
Connecteur à rotule
- BC8** ×8
50588
2mm Eリング
E-Ring
Circlip
- BD12** ×2
19804189
リヤピストンロッド
Rear piston rod
Hintere Kolbenstange
Axe de piston arrière
- BD13** ×2
19804850
フロントピストンロッド
Front piston rod
Vordere Kolbenstange
Axe de piston avant

- BD14** ×1
12500037
3×85mm 両ネジシャフト
Threaded shaft
Gewindestange
Tige filetée
- BD15** ×4
19808277
シリンダーエンド
Cylinder end
Zylindrende
Bouchon d'amortisseur
- BD16** ×4
84292
ダンパーシャフトガイド
Shaft guide
Stangenführung
Guide d'axe
- BD17** ×4
50597
3mm Oリング (赤)
O-ring (red)
O-Ring (rot)
Joint torique (rouge)
- BD18** ×4
19805385
ラバーブッシュ
Rubber bushing
Gummihülse
Bague en caoutchouc
- BD19** ×4
19805486
オイルシール (赤)
Oil seal (red)
Ölabdichtung (rot)
Joint d'étanchéité (rouge)
- BB34** ×4
19804552
ブッシュベース
Bushing base
Hülsenbasis
Entretoise
- BD20** ×1
13455898
アンテナポスト
Antenna post
Antennenstange
Pied d'antenne
- メガレンチ ×1
Wrench 15494002
Mutternschlüssel
Clé
- BD21** ×1
15395025
ウイングステー
Wing stay
Spoilerstrebe
Cadre de maintien de l'aileron
- BD22** ×2
19804776
ウイングマウント
Wing mount
Spoilerhalterung
Support d'aileron
- BD23** ×2
19805831
ウイングワッシャー
Washer
Beilagscheibe
Rondelle
- BC21** ×2
50596
5mm アジャスター
Adjuster
Einstellstück
Chape à rotule
- BD24** ×1
50197
スナップピン (大)
Snap pin (large)
Federstecker (groß)
Epingle métallique (grande)
- BD25** ×2
51537
6mm スナップピン
Snap pin
Federstecker
Epingle métallique
- BD26** ×3
50197
スナップピン (小)
Snap pin (small)
Federstecker (klein)
Epingle métallique (petite)
- ナイロンバンド ×6
Nylon band 50595
Nylonband
Collier en nylon
- ダンパーオイル (黄 #400) ×1
Damper oil 54710
Dämpfer-Öl
Huile pour amortisseurs
- 両面テープ (黒 20×120mm) ……×1
Double-sided tape (black) 50171
Doppelklebeband (schwarz)
Bande adhésive double face (noir)
- マジックテープ (9×150mm) ……×2
Touch fastener tape 19805343
Klettband
Bande de fixation





●走らせない時は
バッテリーを必ずはずしておきましょう。

AFTER MARKET SERVICE CARD

When purchasing Tamiya replacement parts, please take or send this form to your local Tamiya dealer so that the parts required can be correctly identified and supplied. Please note that specifications, availability and price are subject to change without notice.

KUNDENNACHBETREUUNGS-KARTE

Wenn Sie Tamiya-Ersatzteile kaufen möchten, nehmen Sie bitte zur Unterstützung dieses Formular mit zu Ihrem örtlichen Fachhändler. Bezüglich der Angaben, der Lagerhaltung der Artikel und der Preise sind Änderungen vorbehalten.

SERVICE APRES-VENTE

LISTE DE PIÈCES DÉTACHÉES
Afin de vous permettre de vous procurer des pièces de rechange Tamiya, amenez cette liste à votre point de vente Tamiya qui ne manquera pas de vous renseigner. Veuillez noter que les caractéristiques, disponibilité et prix peuvent changer sans avis préalable.

PARTS CODE

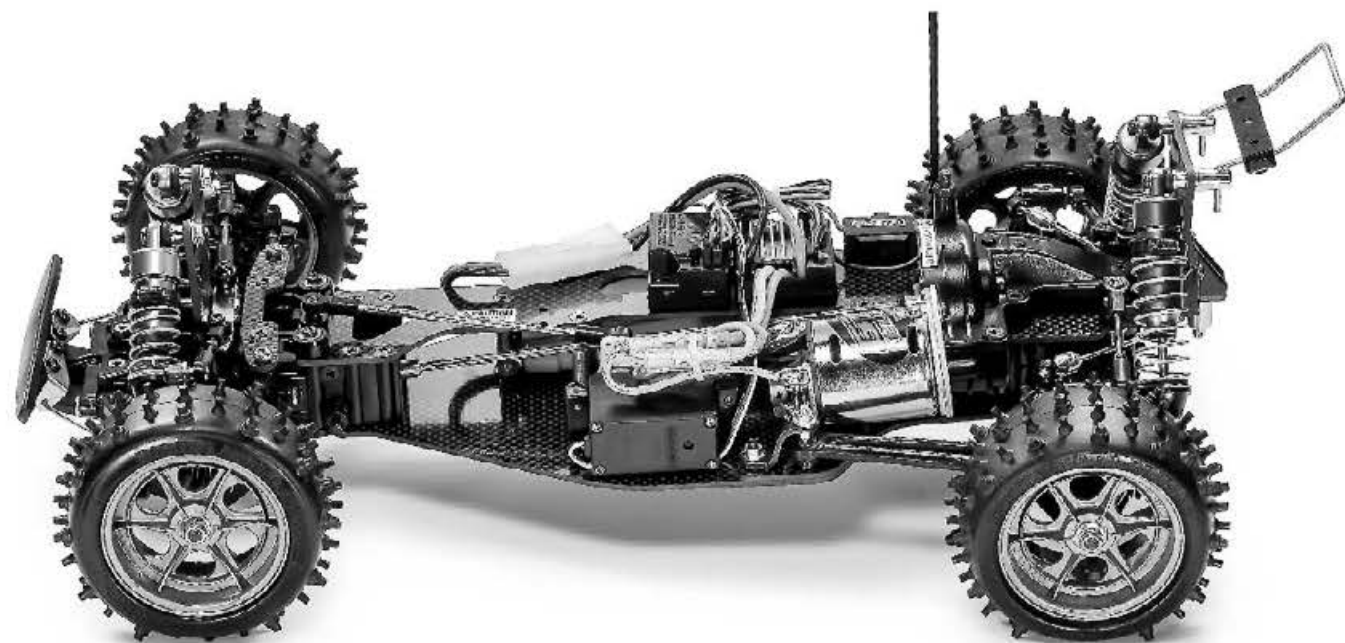
11825048 Body
11835039 Wing
11825049 Undertray
13405078 Lower Deck
13405079 Upper Deck
19000526 A Parts
19000716 B Parts
19000257 C Parts
190005276 G Parts
190005277 H Parts
19115326 J Parts
19115327 K Parts
19115328 L Parts
19115329 N Parts
10115065 P Parts (Gray)
10225051 *2 X Parts (x1)
10225052 *2 Y Parts (x1)
19335068 ※ Wheels (Front x2, Rear x2) (Black)
19335641 Plastic Gear Bag (PG1 x2, PG2, PG3, PG4 x1)
19804545 Front Tire (x2)
19805536 Rear Tire (x2)
13405080 *2 Suspension Arm Reinforcing Plate (PA1 x1)
13450295 ※ Upright L (PA7) (Gold)
13450296 ※ Upright R (PA8) (Gold)
19804652 Rear Coil Spring (PA5 x2)
19805322 Front Coil Spring (PA6 x2)
19804651 ※ Rear Damper Cylinder (PA3 x2) (Gun Metal)
19804649 ※ Front Damper Cylinder (PA4 x2) (Gun Metal)
19804773 5x4mm Round Bushing (PC7 x5)
19804607 4x15mm Pipe Nut (PC3 x2)
19804606 Chassis Stay (PC1 x4)
13455211 *3 6x25mm Pipe Nut (PC2 x1)
19804509 *2 5x6mm Round Bushing (PC6 x2)
19804510 5x6mm Hexagonal Bushing (PC4 x2)
15700147 Steel Ball (3/32 inch) (BA15 x12)
16294011 Sponge Tape (15x150mm) (x1)
19805696 *4 3x8mm Countersunk Head Screw (Black) (BA3 x4)
19805732 Hexagonal Mount (BA21 x4)
13482002 2x36mm Shaft (BA18)
13485024 5x24mm Shaft (BA17)
19804500 Front Differential Joint (BA20 x2)
19804501 Rear Differential Joint (BA19 x2)
19804843 *2 14mm Washer (BA10 x2)
19804159 3x10mm Screw (Black) (BA1 x10)
19804286 3x6mm Countersunk Head Screw (BA4 x4)
19804418 3x10mm Flat Screw (Black) (BA2 x10)
19805754 3x8mm Tapping Screw (Black) (BA5 x10)
14306026 Wrench
19804448 Rear Stabilizer Holder (L, R) (BB20, BB21)
19805358 Rear Arm Mount (BB30 x2)
15395024 Rear Stabilizer Rod (BB19)
19803266 3mm Lock Nut (BB11 x10)
19805897 3mm Flanged Nut (BB12 x10)
13455130 *2 Stabilizer Ball (BB33 x1)
19804417 3x18mm Flat Screw (Black) (BB3 x10)
19804201 *2 3x18mm Countersunk Head Screw (Black) (BB6 x2)
19804206 *2 5mm Ball Connector Nut (3mm) (Black) (BB16 x4)
19805626 8mm Ball (BB13 x4)

19804774 Tapered Bushing (Long) (BB31 x2)
19805895 3x20mm Screw (Black) (BB1 x10)
19804775 3x42mm Countersunk Head Screw (BB4 x2)
19805745 3x25mm Countersunk Head Screw (BB5 x2)
19805977 3x12mm Countersunk Head Screw (Black) (BB7 x5)
19400797 *2 3x42mm Turnbuckle Shaft (BB22 x1)
19804345 6mm Ball Connector Nut (BB15 x10)
19805611 5x9mm Ball Connector (BB14 x5)
19805893 1.6x4mm Cap Screw (BB9 x10)
19805777 3x2.5mm Grub Screw (Black) (BB10 x10)
19804652 *2 Bushing Base (BB34 x4)
13456243 Undertray Mount (BB32)
13580033 3x22mm Tube (BB25)
19804246 5x0.5mm Spacer (BB27 x5)
13455745 5x5.2mm Spacer (BB26 x1)
19440664 *2 1.6x10.4mm Shaft, Cross Joint (BB24, BB35 x2, BB10 x3)
19805922 Differential Sponge (BB37 x10)
13405051 Steering Plate (BC17)
19804447 Front Stabilizer Holder (L, R) (BC15, BC16)
14305620 Cross Member (BC20)
15395023 Front Stabilizer Rod (BC14)
19805859 *2 3x15mm Screw (Black) (BC4 x4)
19808244 3mm Nut (Silver) (BC5 x10)
19804199 3(5.5)x3mm Spacer (BC11 x10)
19808156 3x16mm Countersunk Head Screw (Black) (BC2 x2)
19805991 3mm Lock Nut (Thin) (BC4 x4)
19804205 5mm Ball Connector (Black) (BC9 x4)
12685035 *4 3x19mm Link Pin (BC13 x1)
19803426 6x7mm Ball Collar (Black) (BC10 x4)
19805800 3x32mm Turnbuckle Shaft (Black) (BC18 x2)
19804236 3x28mm Turnbuckle Shaft (Black) (BC19 x2)
15395025 Wing Stay (BD21)
16494002 Wrench (7/8)
19804394 2.6x10mm Binding Screw (Black) (BD2 x5)
19804392 3x10mm Tapping Screw (Black) (BD5 x10)
19804154 5mm Ball Connector (2mm Screw) (Black) (BD11 x2)
19805636 3x6mm Screw (BD1 x2)
19805662 3x10mm Flanged Tapping Screw (Black) (BD4 x5)
19805557 4mm Flanged Lock Nut (BD7 x4)
13455898 Antenna Post (BD20)
19805631 Rosette Washer (BD23 x4)
19808277 Cylinder End (BD15 x4)
19804650 Front Piston Rod (BD13 x2)
19804189 Rear Piston Rod (BD12 x2)
19443023 *2 2x6mm Screw (BD3 x2)
19805758 2mm Washer (BD9 x5)
19804653 6mm Ball (BD10 x4)
19804776 Wing Mount (BD22 x2)
19805386 *2 Rubber Bushing (BD18 x2)
19806486 *2 Oil Seal (Red) (BD19 x2)
19805343 Touch Fastener Tape (9x150mm) (x2)
12500037 3x85mm Threaded Shaft (BD14)
14305243 Motor Mount (PB11)
13450321 *2 Differential Inner L (PB12)
13450322 Front Differential Inner R (PB14)
13450323 Rear Differential Inner R (PB13)
19804858 1680 Ball Bearing (PB1 x4)
13405082 Front Damper Stay (PB16)
13405081 Rear Damper Stay (PB15)

13485025 Propeller Shaft
15700022 One-Way Bearing (PB10)
12595197 Rear Propeller Joint (Torque Splitter) (PB9)
12595062 Rear Propeller Joint (PB7)
12595063 Front Propeller Joint (PB8)
19803284 *2 Swing Shaft (PB6 x2)
19401761 *2 Wheel Axle (PB5 x2)
14305227 Gearbox Plate
19804502 Differential Nut (PB3 x2)
19804470 *2 Differential Screw (PB2 x1, etc.)
16096010 Antenna Pipe (30cm) (Black)
19494256 Stickers (a, b), Masking Stickers
11057620 Instructions
50038 Tool Set (Box Wrench, 1.5/2.5mm Hex Wrench, BA7 x4)
50171 Heat Resistant Double-Sided Tape (Black) (x5)
50197 Snap Pin Set (BD24 x10, BD26 x5)
50357 22T Pinion Gear (BA22 x1, etc.)
50380 E-Ring Set (BA9 x4, BB17 x7, etc.)
50573 2x8mm Tapping Screw (BD6 x10)
50575 2.6x10mm Tapping Screw (BC3 x5)
50576 3mm Grub Screw (BA7 x10)
50578 *3 3x10mm Countersunk Head Tapping Screw (BA6 x10)
50579 *3 3x10mm Step Screw (Black) (BB2 x5)
50581 3x12mm Countersunk Head Tapping Screw (BB8 x10)
50586 3mm Washer (BA8 x15)
50587 3mm Spring Washer (BC6 x15)
50588 2mm E-Ring (BC8 x15)
50594 2x10mm Shaft (BB23 x10)
50595 Nylon Band w/Metal Hook (x10)
50596 *2 5mm Adjuster (BC21 x6)
50597 3mm O-Ring (Red) (BD17 x10)
50963 6mm Adjuster (BB36 x16)
51417 *2 6026 Ball Thrust Bearing (BA11 x2, BA16 x8)
51537 6mm Snap Pin (BD25 x15)
53008 *3 1150 Ball Bearing (BA12 x4)
53042 Ball Diff Grease
53439 Anti-Wear Grease (3g)
53539 5.5mm Spacer Set (BB28, BC12 x4, etc.)
53569 *4 Wheel Hub (PA2 x4, BB9, BB23 x5)
54710 Silicone Oil (#400)
10309 2mm Washer (Small) (BC7 x20)
49299 Differential Spring (PB4 x2)
84195 3mm O-Ring (Black) (BB29 x10)
84292 Shaft Guide (BD16 x4)
94386 830 Ball Bearing (BB18 x2)
94389 620 Ball Bearing (BA14 x2)
94392 *8 850 Ball Bearing (BA13 x2)
94690 2mm Lock Nut (BD8 x10)
87099 Cora-Grease HG

★This model includes exclusive parts which are not available from Tamiya Customer Service.
Parts marked ※ have codes referring to standard color or spec parts. The special parts in this kit are not available.

A number with the symbol(*) shows the quantity of that Parts Code required to fully kit out one model.



部品請求について

For use in Japan only!

★部品をなくしたり、こわした方は、このステッカーがはられたカスタマーサービス取次店でご注文いただけます。また、当社カスタマーサービスに直接ご注文する場合は、右記の方法でご注文することができます。詳しくは当社カスタマーサービスまでお問い合わせください。



①《郵便振替のご利用法》

郵便局の払込用紙の通信欄に下のリストを参考にITEM番号、製品名、部品名、部品コード、数量を必ずご記入ください。振込住所欄にはお電話番号もお書きいただき、口座番号・00810-9-1118、加入者名(株)タミヤでお振込ください。

②《代金引換のご利用法》

パーツ代金に加えて代引き手数料(300円+税)をご負担いただければ、電話またはホームページより代金引換によるご注文をお受けいたします。

③《タミヤカードのご利用法》

タミヤカードをご利用の場合、代金はご指定金融機関の口座引き落としとなります。ご注文は電話またはホームページよりお受けいたします。

《住所》 〒422-8610 静岡県駿河区恵田原3-7
株式会社タミヤ カスタマーサービス係

《お問い合わせ電話番号》 ※電話番号をお確かめの上、おかけ間違いのないようお願いいたします。
静岡 054-283-0003

東京 03-3899-3765 (静岡へ自動転送)

《カスタマーサービスアドレス》

www.tamiya.com/japan/customer/



1/10

R/C

ITEM 47489

イグレス ブラックエディション

★本体価格(税抜き)は2022年9月現在のものです。諸事情により変更となる場合があります。
★ご購入に際しては、本体価格に消費税を加えてください。(小数点以下を切り捨て)

部品名	本体価格	送料	部品コード
ボディ	2,250円	+税	11825048
ウイング	800円	+税	11835039
アンダーガード	1,120円	+税	11825049
ロフデッキ	5,800円	+税	13405078
アッパーデッキ	4,300円	+税	13405079
A/パーツ	620円	+税	19000526
B/パーツ	860円	+税	19000716
C/パーツ	500円	+税	19000257
G/パーツ	480円	+税	19005275
H/パーツ	490円	+税	19005277
J/パーツ	500円	+税	19115326
K/パーツ	480円	+税	19115327
L/パーツ	400円	+税	19115328
N/パーツ	480円	+税	19115329
P/パーツ	320円	+税	10115065
X/パーツ(x1)	220円	+税	10225051
Y/パーツ(x1)	220円	+税	10225052
※ ホイール(黒)(フロント、リヤ各x2)	860円	+税	19335066
ギヤ袋	500円	+税	19335641
フロントタイヤ(x2)	780円	+税	19804545
リヤタイヤ(x2)	820円	+税	19805636
サスマウント補強プレート(x1)	440円	+税	13406080
※ アップライト(L)(金)	2,300円	+税	13450295
※ アップライト(R)(金)	2,300円	+税	13450296
リヤコイルスプリング(x2)	380円	+税	19804652
フロントコイルスプリング(x2)	270円	+税	19805322
※ リヤダンパーシリンダー(ガンメタルx2)	1,000円	+税	19804651
※ フロントダンパーシリンダー(ガンメタルx2)	1,000円	+税	19804649
5x4mm丸ブッシュ(x5)	440円	+税	19804773
4x15mmバンプナット(x2)	360円	+税	19804507
シャシステー(x4)	700円	+税	19804505
6x25mmバンプナット(x1)	260円	+税	13455211
5x6mm丸ブッシュ(x2)	400円	+税	19804509
5x6mm六角ブッシュ(x2)	500円	+税	19804510
3/32インチスチールボール(x12)	480円	+税	15700147
スポンジテープ(15x150mm)	300円	+税	16294011
3x8mm皿ビス(黒x4)	180円	+税	19805696
六角マウント(x4)	300円	+税	19805732
2x36mmシャフト(x1)	260円	+税	13482002
5x24mmシャフト(x1)	280円	+税	13485024
フロントデフジョイント(x2)	800円	+税	19804500
リヤデフジョイント(x2)	820円	+税	19804501
14mmワッシャー(x2)	360円	+税	19804843
3x10mm丸ビス(黒x10)	220円	+税	19804159
3x6mm皿ビス(x4)	160円	+税	19804286
3x10mmフラットビス(黒x10)	260円	+税	19804418
3x8mmタッピングビス(黒x10)	180円	+税	19805754
板レンチ	120円	+税	14305026
リヤスタビホルダー(L,R)	420円	+税	19804448
リヤアームマウント(x2)	540円	+税	19805358
リヤスタビライザーロード	420円	+税	15395024
3mmロックナット(x10)	310円	+税	19803266
3mmフランジナット(x10)	210円	+税	19805897
スタビライザーエンド(x1)	280円	+税	13455130
3x18mmフラットビス(黒x10)	280円	+税	19804417
3x18mm皿ビス(黒x2)	180円	+税	19804201
5mmピローボールナット(黒x4)	260円	+税	19804206
8mmボール(x4)	270円	+税	19805626
テーパブッシュ(長x2)	460円	+税	19804774
3x20mm丸ビス(黒x10)	210円	+税	19806895
3x42mm皿ビス(x2)	260円	+税	19804775
3x25mm皿ビス(x2)	170円	+税	19805745
3x12mm皿ビス(黒x5)	190円	+税	19805977
3x42mmターンバックルシャフト(黒x1)	250円	+税	19400797
ピローボールナット(短x10)	480円	+税	19804345
5x9mmピローボール(x5)	350円	+税	19805611
1.6x4mmキャップスクリュー(x10)	280円	+税	19805893
3x2.5mmイモネジ(黒x10)	300円	+税	19805777
ブッシュベア(x4)	440円	+税	19804552
アンダーガードマウント	460円	+税	13455243
3x22mmバンプ	240円	+税	13580033
5x0.5mmスベアー(x5)	340円	+税	19804246
5x5.2mmスベアー(x1)	850円	+税	13455745
1.6x10.4mmシャフト、クロスバイダー(各x2)、他	370円	+税	19440664
デフボンジ(x10)	300円	+税	19805922
ステアリングプレート	860円	+税	13450651
フロントスタビホルダー(L,R)	420円	+税	19804447
クロスメンバー	460円	+税	14306620
フロントスタビライザーロード	320円	+税	15395023

3x15mm丸ビス(黒x4)	200円	+税	19805859
3mmナット(銀x10)	300円	+税	19808244
3x3mmスベアー(銀x10)	300円	+税	19804199
3x16mm皿ビス(黒x2)	180円	+税	19808156
3mmロックナット(薄x4)	230円	+税	19805991
5mmピローボール(黒x4)	250円	+税	19804205
3x19mmリンクピン(x1)	200円	+税	12685035
6x7mmボールカラー(黒x4)	440円	+税	19803426
3x32mmターンバックルシャフト(黒x2)	220円	+税	19805600
3x28mmターンバックルシャフト(黒x2)	280円	+税	19804236
ウイングステー	440円	+税	15395025
メガネレンチ	250円	+税	15494002
2.6x10mmバインドビス(黒x5)	260円	+税	19804394
3x10mmタッピングビス(黒x10)	240円	+税	19804392
5mmピローボール(2mmネジ)(x2)	240円	+税	19804154
3x6mm丸ビス(銀x2)	160円	+税	19805636
3x10mmフランジタッピングビス(x5)	200円	+税	19805662
4mmフランジロックナット(x4)	180円	+税	19805657
アンテナポスト	420円	+税	13456898
ウイングワッシャー(x4)	170円	+税	19805631
シリリダーエンド(x4)	550円	+税	19808277
フロントヒストンロード(x2)	300円	+税	19804650
リヤヒストンロード(x2)	250円	+税	19804189
2x6mm丸ビス(x2)	150円	+税	19443023
2mmワッシャー(x5)	200円	+税	19805758
6mmボール(x4)	280円	+税	19804853
ウイングマウント(x2)	440円	+税	19804776
ラバーブッシュ(x2)	120円	+税	19805385
オイルシール(赤x2)	170円	+税	19805486
マジックテープ(x2)	220円	+税	19805343
3x85mm両ネジシャフト	260円	+税	12500037
モーターマウント	520円	+税	14305243
デフインナーL(x2)	660円	+税	13450321
フロントデフインナーR	780円	+税	13450322
リヤデフインナーR	700円	+税	13450323
1680ペアリング(x4)	780円	+税	19804858
フロントダンパーステー	1,000円	+税	13405082
リヤダンパーステー	1,300円	+税	13406081
プロペラシャフト	500円	+税	13486026
ワンウェイベアリング	470円	+税	16700022
トルクスブリーザーリヤプロペラジョイント	460円	+税	12595197
リヤプロペラジョイント	400円	+税	12595062
フロントプロペラジョイント	420円	+税	12595063
スイングシャフト(黒x2)	1,100円	+税	19803284
ホイールアクスル(x2)	1,420円	+税	19401761
ギヤボックスプレート	440円	+税	14305227
デフナット(x2)	580円	+税	19804507
デフスクリュー(x1)、他	480円	+税	19804470
アンテナパイプ黒(30cm)	270円	+税	16095010
ステッカー(a, b)、マスクシール	840円	+税	19494255
説明図	700円	+税	11057620

その他にも修理や整備のためのRCスペアパーツ、オプションパーツが販売されています。お近くの模型店店頭、または当社カスタマーサービスでお買い求め下さい。

部品名	本体価格	送料	部品コード
SP.38 十字レンチ、六角棒レンチ(1.5mm、2.5mm)、3mmイモネジ(x4)	200円	+税	50038
SP.171 耐熱両面テープ	300円	+税	50171
SP.197 スナッチピン(大x10、小x5)	200円	+税	50197
SP.357 22Tビニオンギヤ、他	350円	+税	50357
SP.380 4mmEリング(x7)、3mmEリング(x4)、他	100円	+税	50380
SP.573 2x8mmタッピングビス(x10)	100円	+税	50573
SP.575 2.6x10mmタッピングビス(x5)	100円	+税	50575
SP.576 3mmイモネジ(x10)	200円	+税	50576
SP.578 3x10mm皿タッピングビス(x10)	100円	+税	50578
SP.579 3x10mm段付ビス(x5)	150円	+税	50579
SP.581 3x12mm皿タッピングビス(x10)	100円	+税	50581
SP.586 3mmワッシャー(x15)	100円	+税	50586
SP.587 3mmスプリングワッシャー(x15)	100円	+税	50587
SP.588 2mmEリング(x15)	100円	+税	50588
SP.594 2x10mmシャフト(x10)	150円	+税	50594
SP.595 ナイロンバンドメタルフック(x10)	150円	+税	50595
SP.596 5mmアジャスター(x6)	150円	+税	50596
SP.597 3mmOリング赤(x10)	150円	+税	50597
SP.953 6mmアジャスター(x16)	300円	+税	50953
SP.1417 6026スラストベアリング(x1)	400円	+税	51417
SP.1537 6mmスナッチピン(x15)	200円	+税	51537
OP.8 1150ベアリング(x4)	1,200円	+税	53008
OP.42 ボールデフグリ	400円	+税	53042
OP.439 アンチウエアグリ	500円	+税	53439
OP.539 5.5x1.5mm、2.5mmスベアー(各x4)、他	600円	+税	53539
OP.569 ホイールハブ(x4)	1,500円	+税	53569
OP.1710 シリコンオイル(#400)	560円	+税	54710
AO-1038 2mmワッシャー小(x20)	100円	+税	10309
AO-5015 ボールデフスプリング(x2)	180円	+税	49299
AO-5042 3mmOリング黒(x10)	100円	+税	84195
AO-5050 ダンパーシャフトガイド(x4)	300円	+税	84292
AO-1008 830ベアリング(x2)	780円	+税	94386
AO-1011 620ベアリング(x2)	780円	+税	94389
AO-1012 850ベアリング(x2)	660円	+税	94392
AO.1015 2mmロックナット(x10)	300円	+税	94690
セラグリッドHG	480円	+税	87099

★本製品は特別限定仕様です。カスタマーサービスでお求めいただけるパーツは全て標準品となりますので、ご注意ください。
※印のパーツは本製品とは仕様(カラー等)が異なります。

(送料について) 送料の欄に「要」と記された品目には、別途送料が必要です。タミヤホームページ、カスタマーサービスの「送料について」をご確認ください。