

RC

1/10th SCALE

FORMULA E GEN2 CAR

CHAMPIONSHIP LIVERY

 フォーミュラE GEN2
 チャンピオンシップカラー

TAMIYA

注意!
 NOTICE

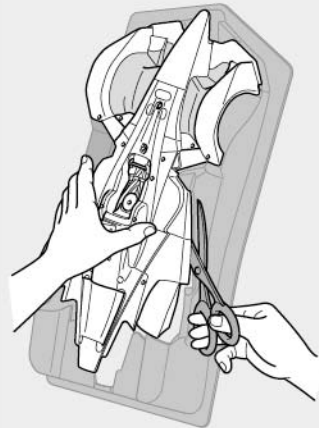
- このボディは、TC-01シャーシに使用できます。
- This body can be used with the TC-01 chassis.

TC-01
 CHASSIS

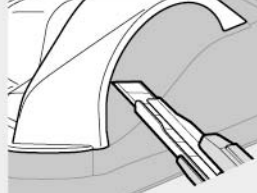
《ポリカボディの切り取り方》 Cutting out polycarbonate body parts

- ★ポリカボディを切り取るときはハサミとカッターナイフを使い分けるときれいに切り取れます。
- ★Use different cutting tools depending upon the section you are working on.

《直線はハサミで切り取ります。》 Straight sections – use scissors



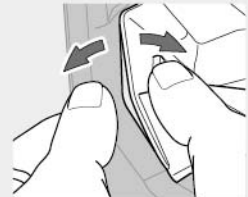
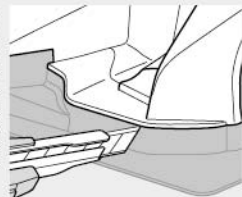
《曲線はカッターナイフで切り取ります。》 Curved sections – use a modeling knife



- カッターナイフを使う時は、切断する部分に手(指)を絶対にあてないでください。
- Keep hands and fingers off of section being cut, particularly when using a modeling knife.



- ★カッターナイフで切り取る場合は、一度に切らずに数回にわけて浅く切り込みを入れ、切れ目にそって折り曲げるようにして切りはなしてください。
- ★When using a modeling knife, make multiple passes to score the cut line, then bend and snap off the unwanted area.

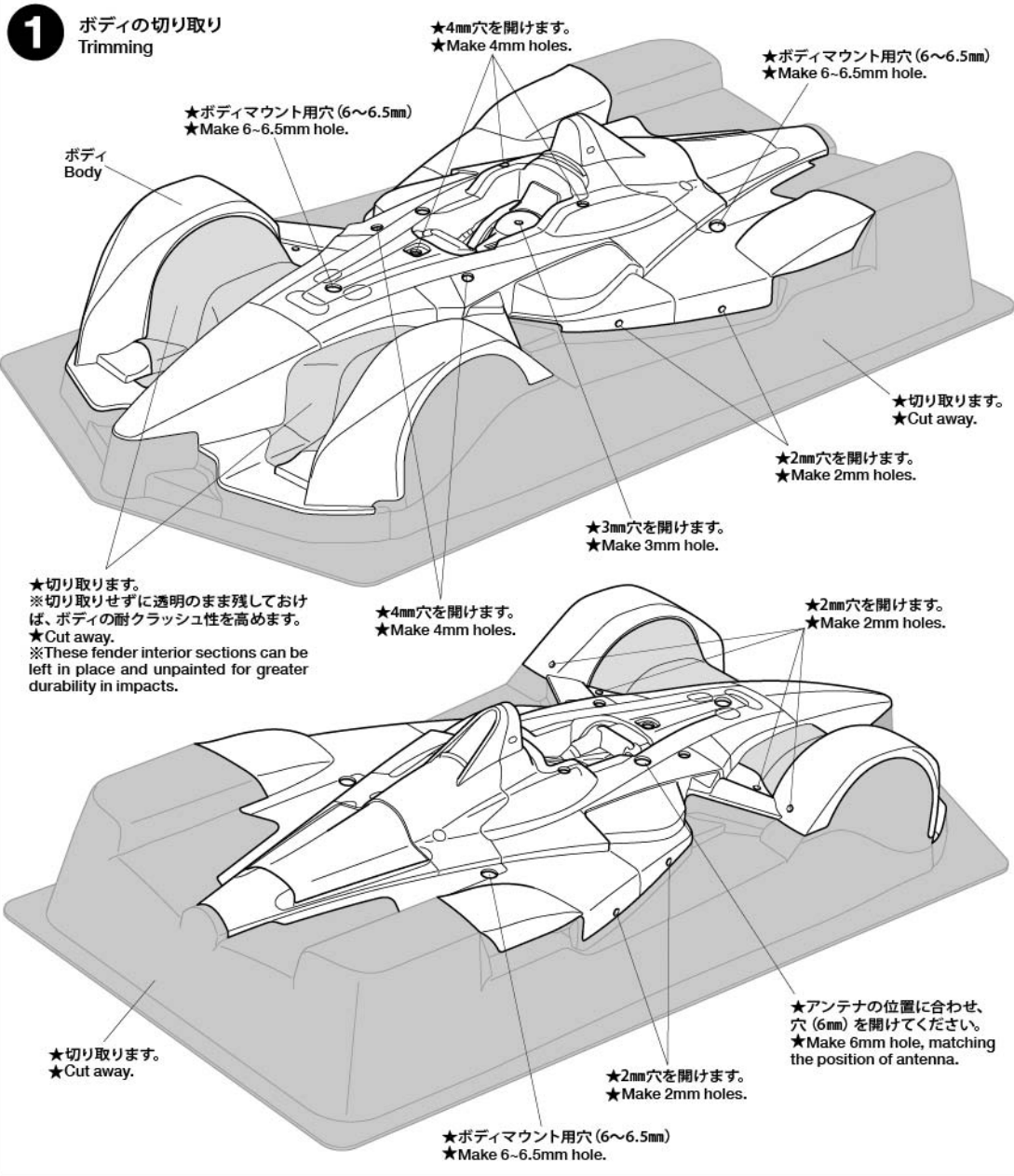


注意

- このキットは組み立てモデルです。作る前にならず説明書を最後までお読みください。また、小学生などの低年齢の方が組み立てるときは、保護者の方もお読みください。
- 工具の使用には十分注意してください。特にニッパーやナイフなど刃物によるケガや事故に注意してください。
- 接着剤や塗料は、使用する前にそれぞれの注意書きをよく読み、指示に従って正しく使用してください。また、使用するときは室内の換気に十分注意してください。
- 小さなお子様のいる場所での作業はしないでください。工具にさわったり、小さなパーツの飲み込みや、ビニール袋をかぶつての窒息など危険な状況が考えられます。プラくずもきちんとかたづけしてください。

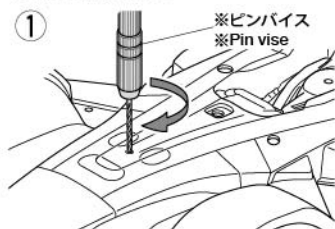
CAUTION

- Read carefully and fully understand the instructions before commencing assembly.
- When assembling this kit, tools including knives are used. Extra care should be taken to avoid personal injury.
- Read and follow the instructions supplied with paints and/or cement, if used (not included in kit).
- Keep out of reach of small children. Children must not be allowed to put any parts in their mouths, or pull vinyl bags over their heads. Sensibly dispose of the leftover parts immediately.

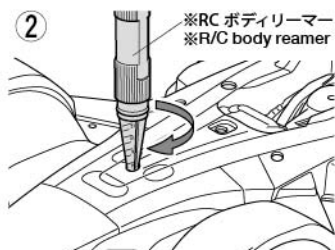


1

《穴の開け方》 How to make holes



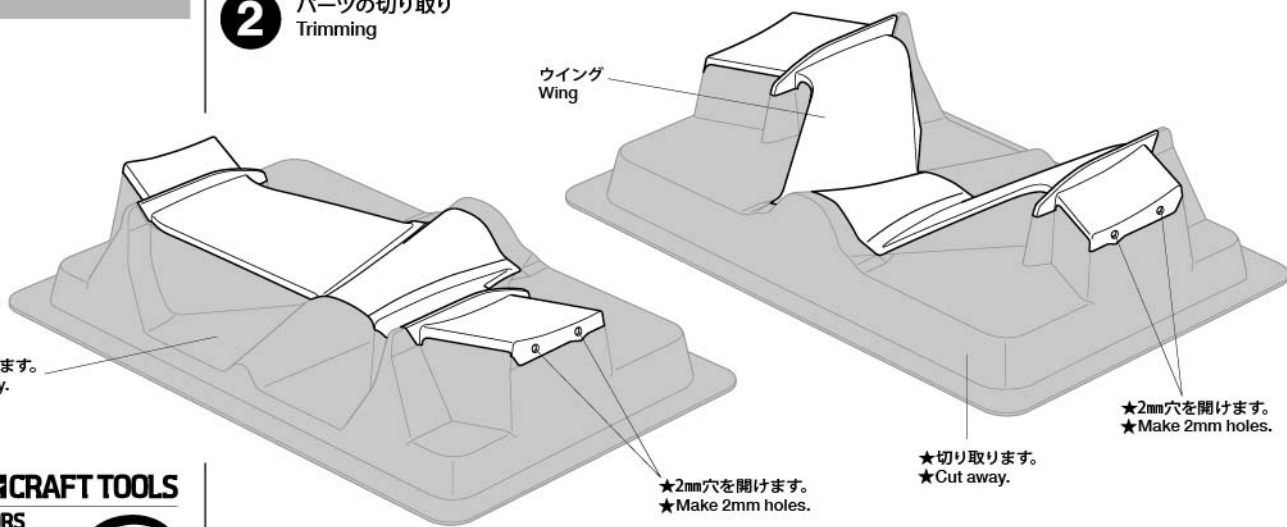
- ★指定の位置にピンバイスなどで小さな穴を開けます。
- ★Make a pilot hole in the indicated position using a pin vise and drill bit, etc.



- ★リーマーで指示の大きさに穴を広げます。
- ★Enlarge hole to desired size using body reamer.

- ※ピンバイス、リーマーは別売です。
- ※ Pin vise and reamer are sold separately.

2 パーツの切り取り
Trimming



TAMIYA CRAFT TOOLS

CURVED SCISSORS

曲線ばさみ
(プラスチック用)



ITEM 74005

CRAFT KNIFE

クラフトカッター



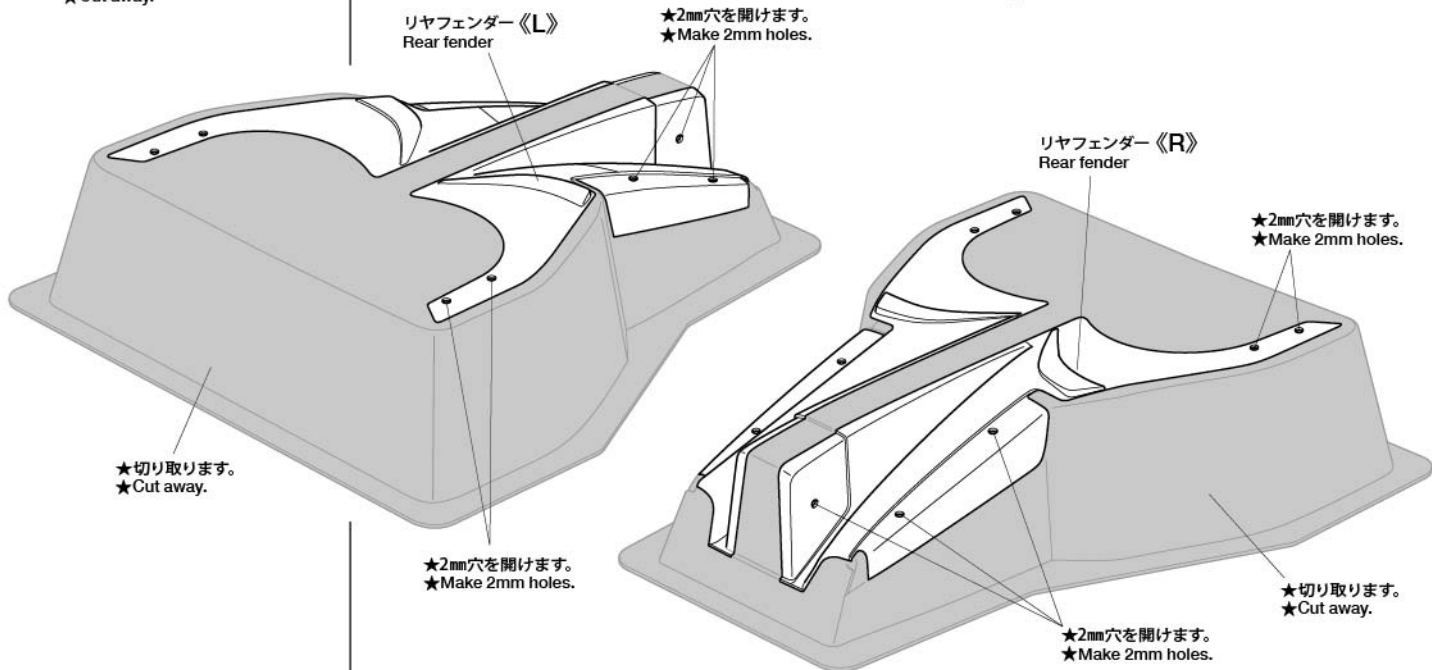
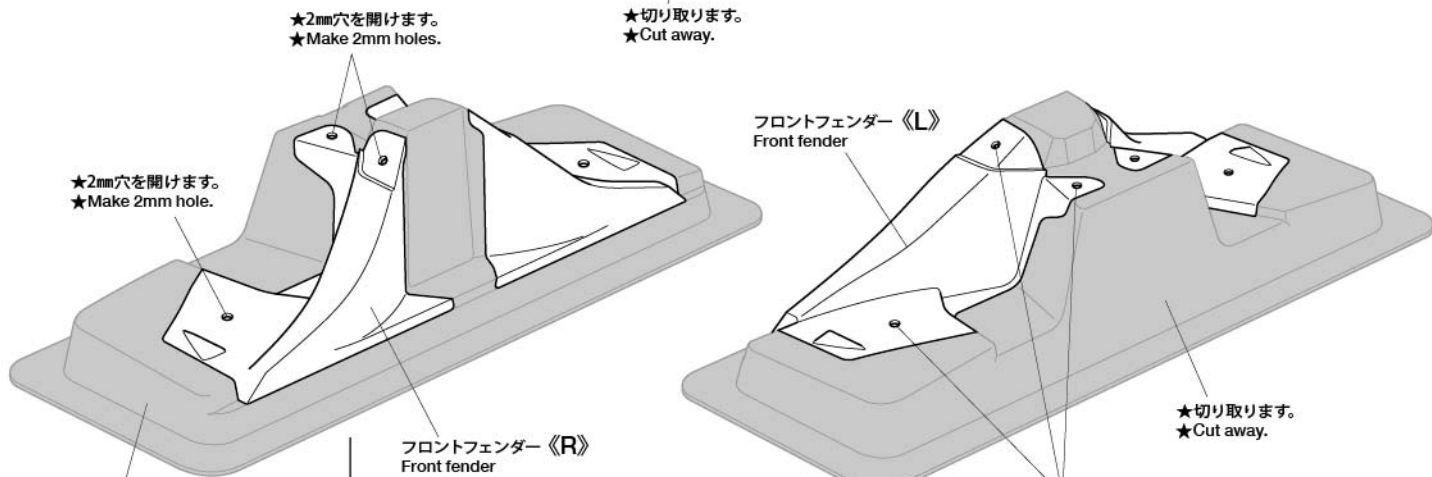
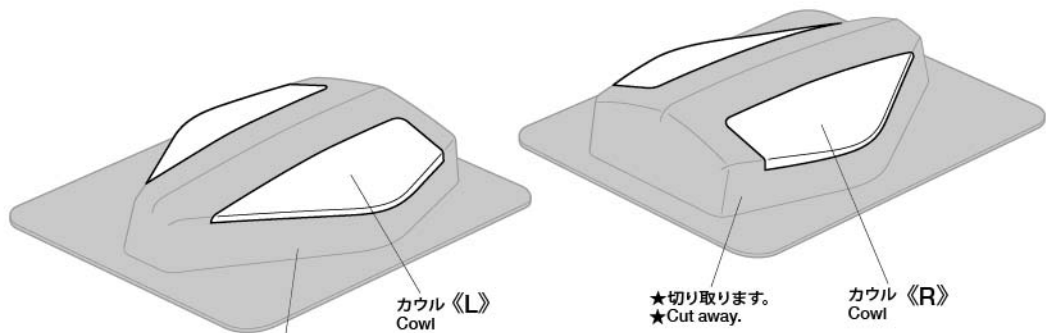
ITEM 74013

DESIGN KNIFE

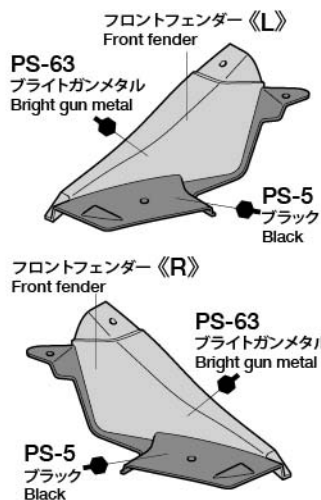
デザインナイフ



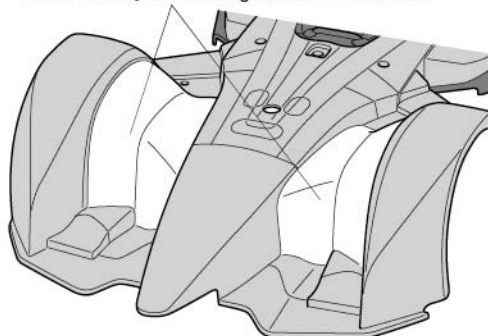
ITEM 74020



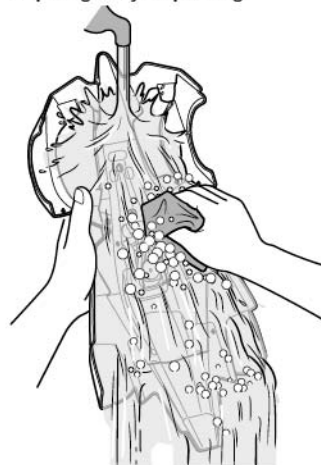
3



★フェンダー内側を切り取らない場合は、別売のマスキングテープでマスキングして塗装しません。
★If leaving fender interior sections in place, mask them with separately sold masking tape and do not paint.



《塗装する前に》
Preparing body for painting



★塗装前に中性洗剤で油気をおとします。水洗いをして洗剤を洗い流して乾かしてください。
★Wash the body thoroughly with detergent in order to remove any oil, then rinse well and allow to air dry.

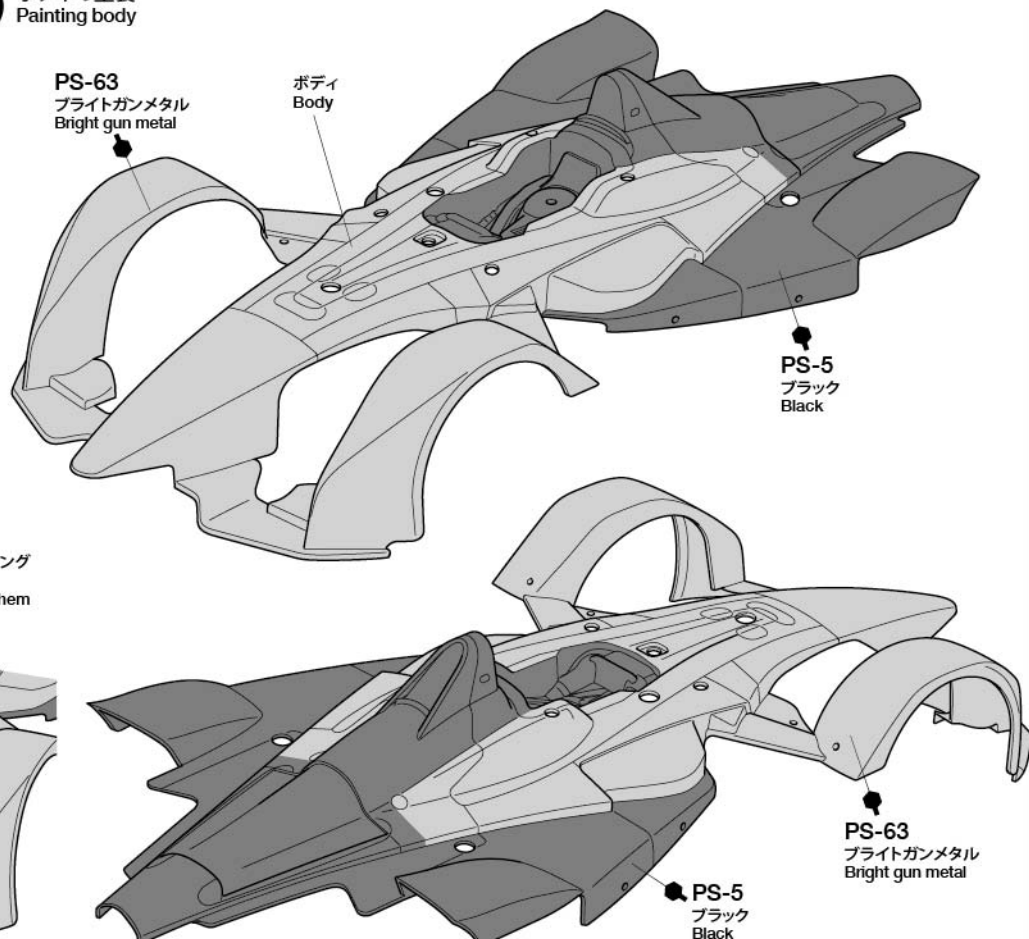
●のマークは塗装指示のマークです。ボディやウイングなどのポリカーボネート部品は、ポリカーボネート用塗料を使って裏側から塗装します。塗り分ける時は、暗い色を先に塗ってから明るい色を塗るのがポイントです。また、ミラーやヘルメットなどのプラスチック部品はプラスチック用塗料を使い、明るい色を先に塗ってから暗い色を塗ります。
● This mark denotes numbers for Tamiya Color paints. Paint body, wing etc. from inside from darker colors to lighter, using polycarbonate paints. Paint plastic parts (side mirrors, etc.) using plastic paints.

《ポリカーボネート用タミヤカラー》
TAMIYA POLYCARBONATE PAINTS

PS-5 ●ブラック / Black
PS-55 ●フラットクリアー / Flat clear
PS-63 ●ブライトガンメタル / Bright gun metal

3

ボディの塗装
Painting body



《塗装の仕方》
How to paint

- ★ブライトガンメタル (PS-63) で塗装する部分を別売のマスキングテープでマスキングします。
★Mask off areas to be painted Bright gun metal with separately available masking tape.
- ★ボディを内側からブラック (PS-5) で塗装します。スプレー塗装はボディから30cmほどはなし、一度に塗らず数回に分けて塗ります。
★Paint body with Black (PS-5). Apply thin layer of spray paint 2-3 times keeping 30cm distance from body.
- ★ブラックが乾いたらマスキングテープをはがし、ボディ全体をブライトガンメタル (PS-63) で塗装します。
★After black paint has dried, remove masking tape and paint body with Bright gun metal (PS-63).
- ★塗料が乾いたら、ボディ表面の保護フィルムをはがしてください。
★After completion of painting, remove protective film.
- ★コックピット部分以外を外側から別売のマスキングテープでマスキングします。
★Using separately sold masking tape, mask off the outside of the body, leaving the cockpit uncovered.
- ★コックピット部分をフラットクリアー (PS-55) で塗装します。塗料が乾いたらマスキングテープをはがしてください。
★Apply Flat Clear (PS-55) from outside. Remove masking tape after it has dried.

4

《ポリカーボネート用タミヤカラー》
TAMIYA POLYCARBONATE PAINTS

PS-5 ●ブラック / Black

PS-63 ●ブライトガンメタル / Bright gun metal

TAMIYA COLOR

ポリカーボネートスプレー(ミニ)

クリアーボディ用スプレー塗料です。軽く仕上がりが、衝突などにもはがれにくいのが特徴。



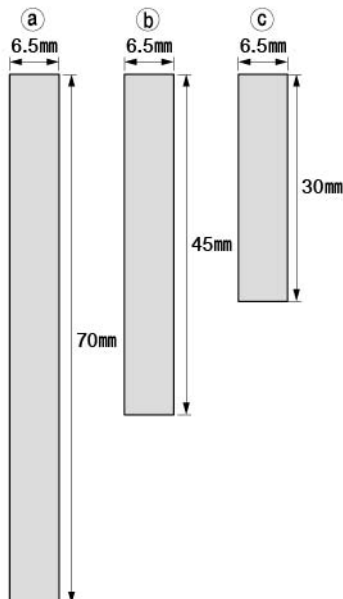
5

《両面テープ》

Double-sided tape

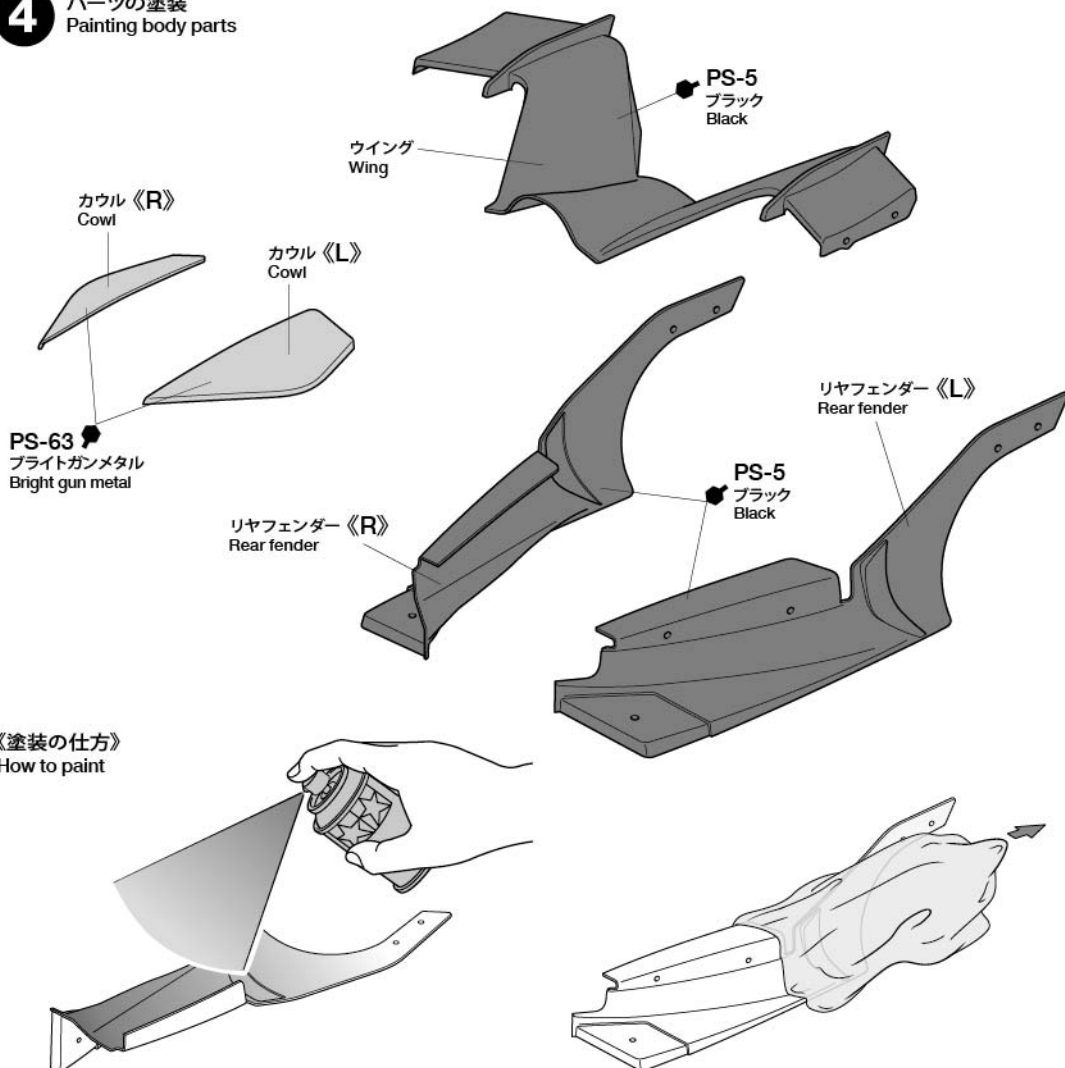
★両面テープは図の大きさに切り取ります。

★Cut double-sided tape to sizes shown.



4

パーツの塗装
Painting body parts

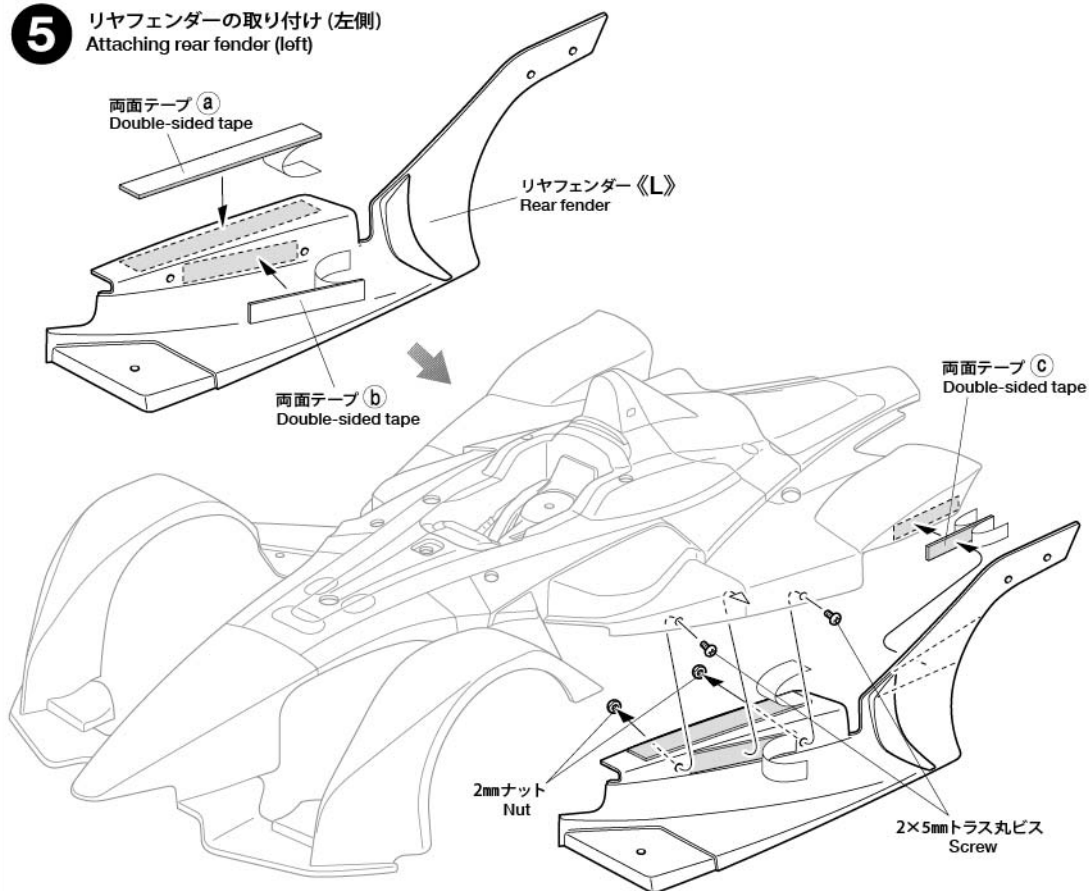


《塗装の仕方》
How to paint

- ★パーツを内側から指示された色で塗装します。スプレー塗装はパーツから30cmほどはなし、一度に塗らず数回に分けて塗ります。
★Paint parts from inside. Apply thin layer of spray paint 2-3 times keeping 30cm distance from body parts.
- ★塗料が乾いたら、表面の保護フィルムをはがしてください。
★After completion of painting, remove protective film.

5

リヤフェンダーの取り付け (左側)
Attaching rear fender (left)



タミヤカタログ

スケールモデルを中心に掲載したタミヤカタログは年に一回発行されています。ご希望の方は模型店でおたずねください。

TAMIYA CATALOG

The latest in cars, bikes, airplanes, ships and tanks. Motorized and museum quality models are all shown in full color in Tamiya's latest catalog.

TAMIYA CRAFT TOOLS

良い工具選びは製作づくりのための第一歩。本格派をめざすモデラーにふさわしいタミヤクラフトツール。耐久性も高く、使いやすい高品質な工具です。

DESIGN KNIFE

デザインナイフ

ITEM 74020

DECAL SCISSORS

デカールバサミ

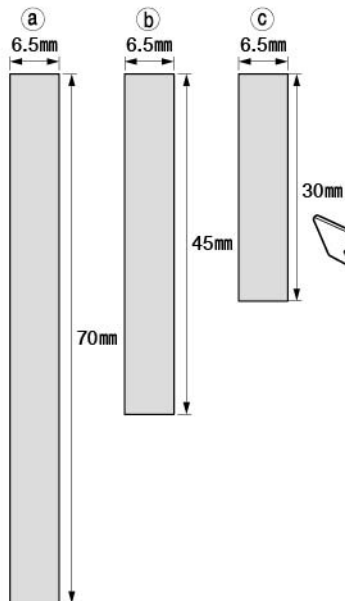
ITEM 74031

6

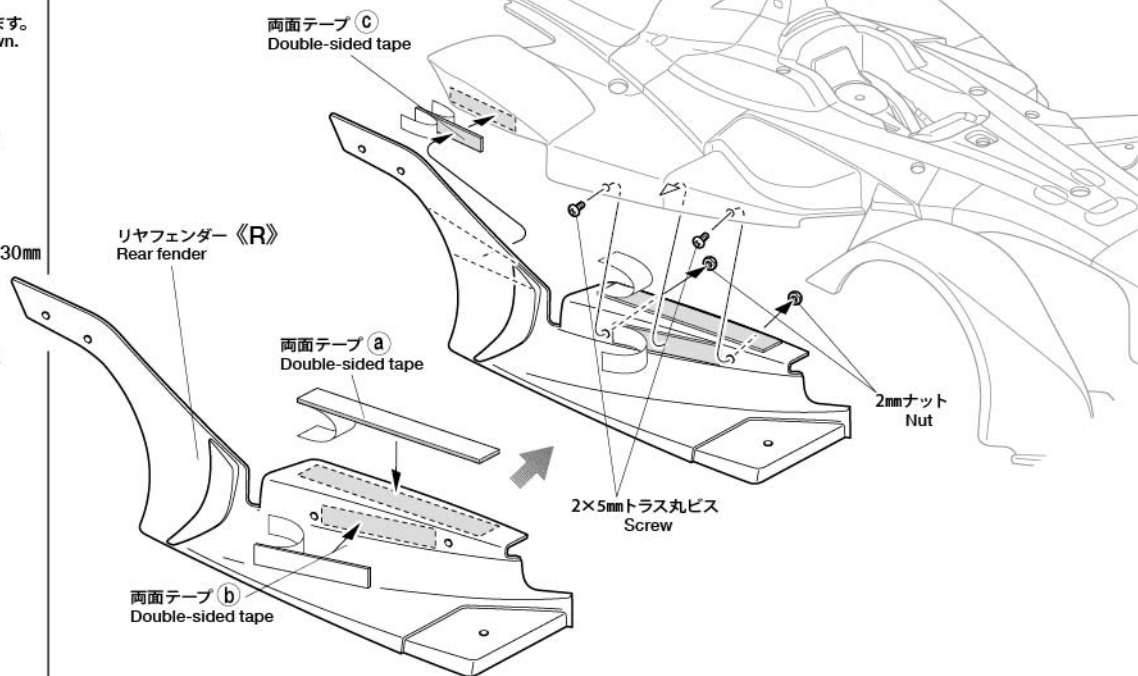
《両面テープ》

Double-sided tape

★両面テープは図の大きさに切り取ります。
★Cut double-sided tape to sizes shown.



6

リヤフェンダーの取り付け (右側)
Attaching rear fender (right)

7

7 マーキング 1
Markings 1

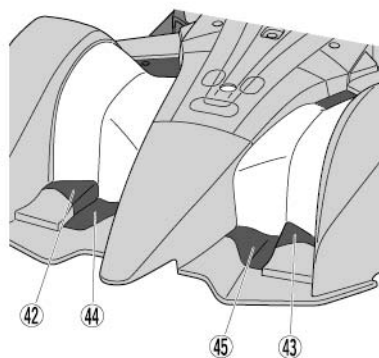
★ステッカーを貼る前には、ボディ表面の保護フィルムをはがしてください。
★Remove protective film before applying stickers.

《ステッカーの貼り方》

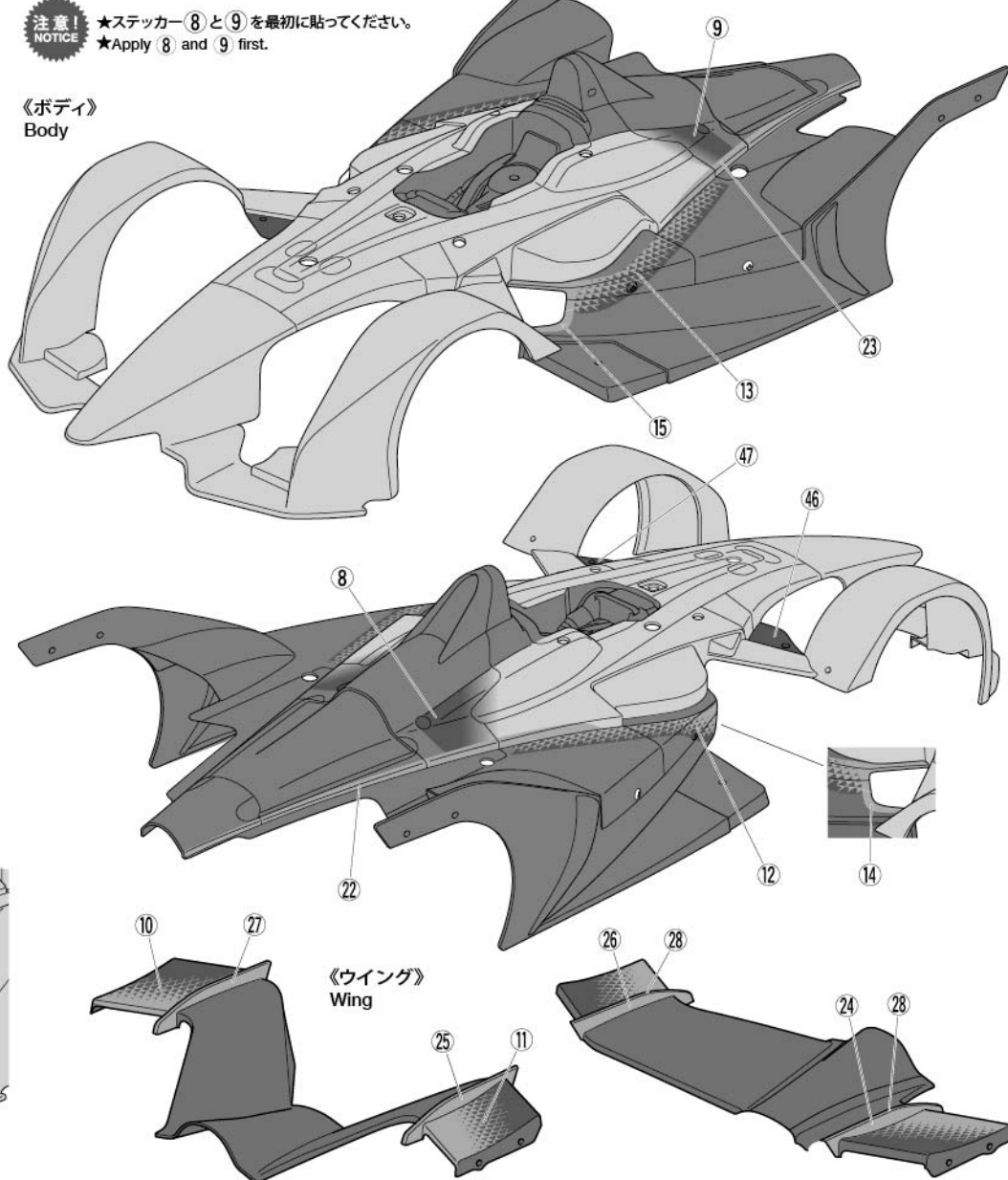
①できるだけ余白を残さずに、印刷された部分を切り抜いてください。番号のついたステッカーは切り取ってしまうとまちがえやすいので貼る順に切り取ってください。
②台紙の端の部分を少し切り取り指定された場所に貼りあわせませす。台紙をつけたまま位置をあわせてください。
③少しずつ台紙をはがしながら場所がずれたり、ステッカーの中に気泡が残ったりしないように注意しながら貼っていきます。台紙を一度に全部はがして貼ることは、しわがでたり気泡が残ったりする原因となります。

Stickers

① Cut along the edges as close as possible to cut the sticker from the sheet. Cut out stickers in numbered order to prevent confusion.
② Slightly peel away one end of the lining and position the sticker on the body.
③ Slowly remove the remaining lining while checking sticker position. Do not completely remove lining prior to application as this may cause unwanted air bubbles and creases.

《フェンダー内側を切り取らない場合》
If not removing fender interior sections

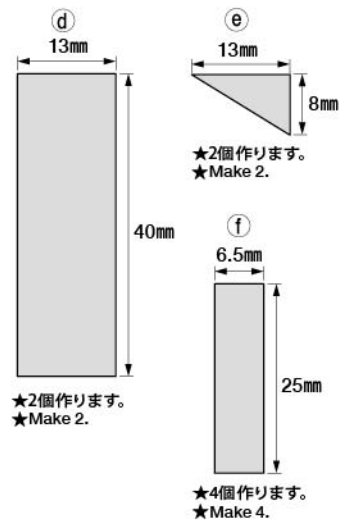
注意！ ★ステッカー⑧と⑨を最初に貼ってください。
★Apply 8 and 9 first.

《ボディ》
Body《ウイング》
Wing

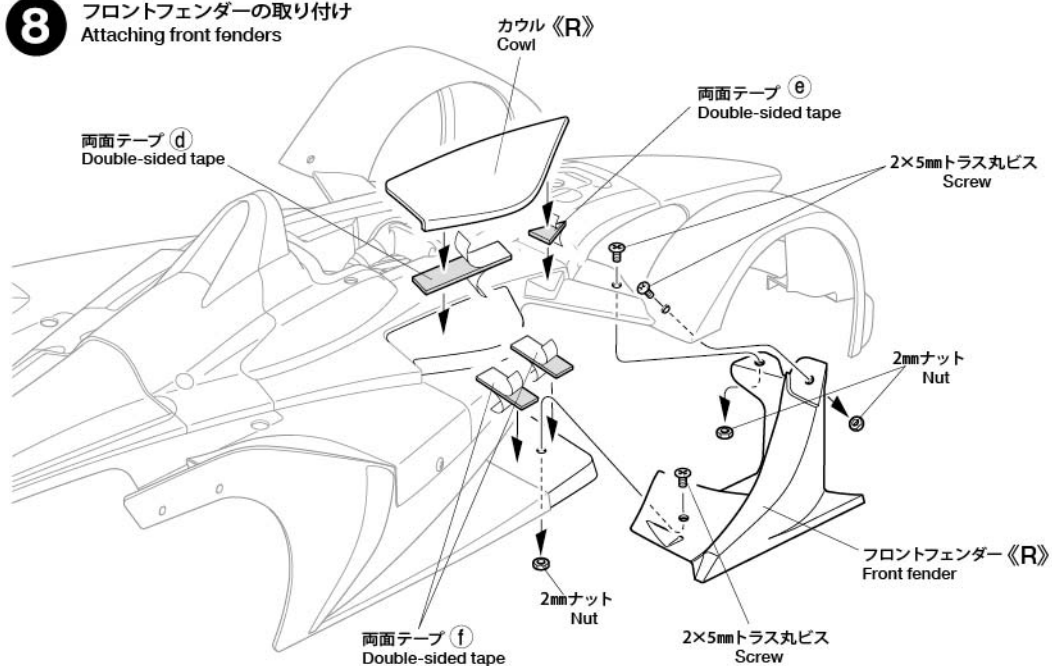
8

《両面テープ》

Double-sided tape

★両面テープは図の大きさに切り取ります。
★Cut double-sided tape to sizes shown.

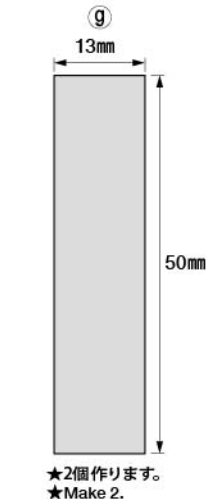
8

フロントフェンダーの取り付け
Attaching front fenders

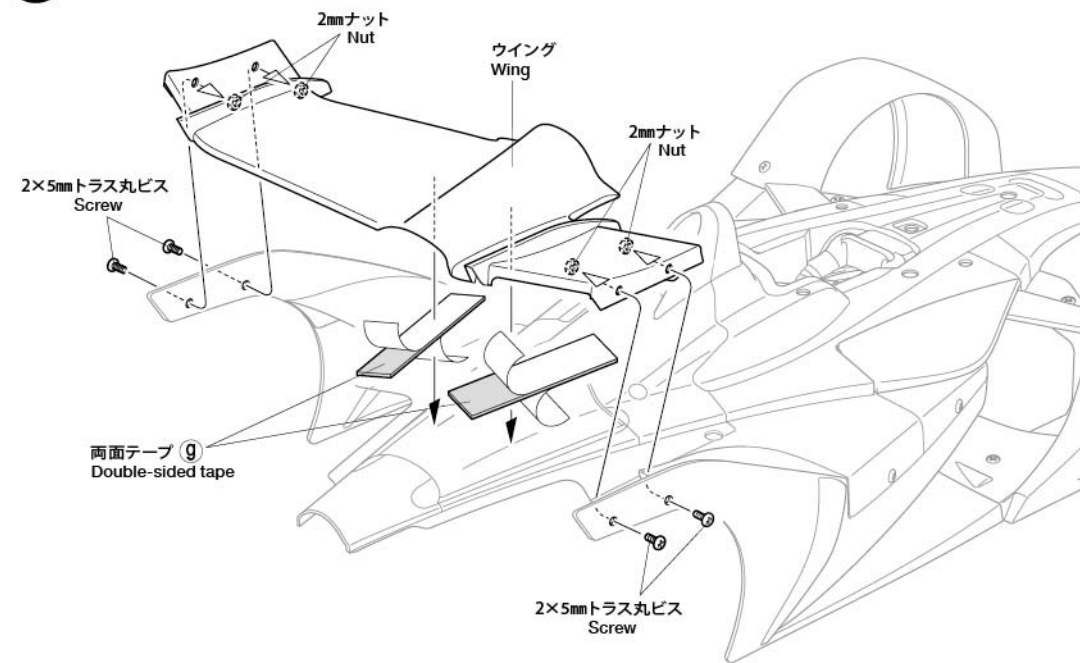
9

《両面テープ》

Double-sided tape

★両面テープは図の大きさに切り取ります。
★Cut double-sided tape to size shown.

9

ウイングの取り付け
Attaching wing

TAMIYA CRAFT TOOLS

ANGLED TWEEZERS
ツル角ピンセット

ITEM 74003

STRAIGHT TWEEZERS
ストレートピンセット

ITEM 74004

PRECISION CALIPER
精密ノギス

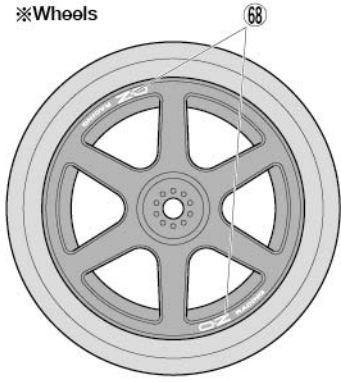
ITEM 74030

FINE PIN VISE D
精密ピンバイス

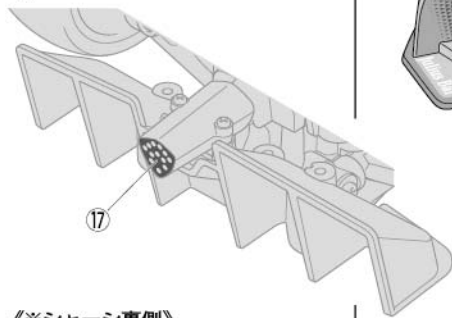
ITEM 74050

10

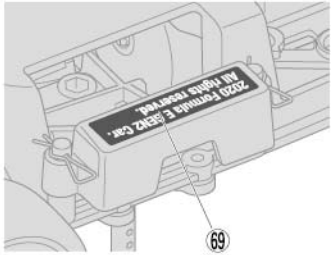
《※ホイール》
※Wheels



《※ディフューザー》
※Diffuser



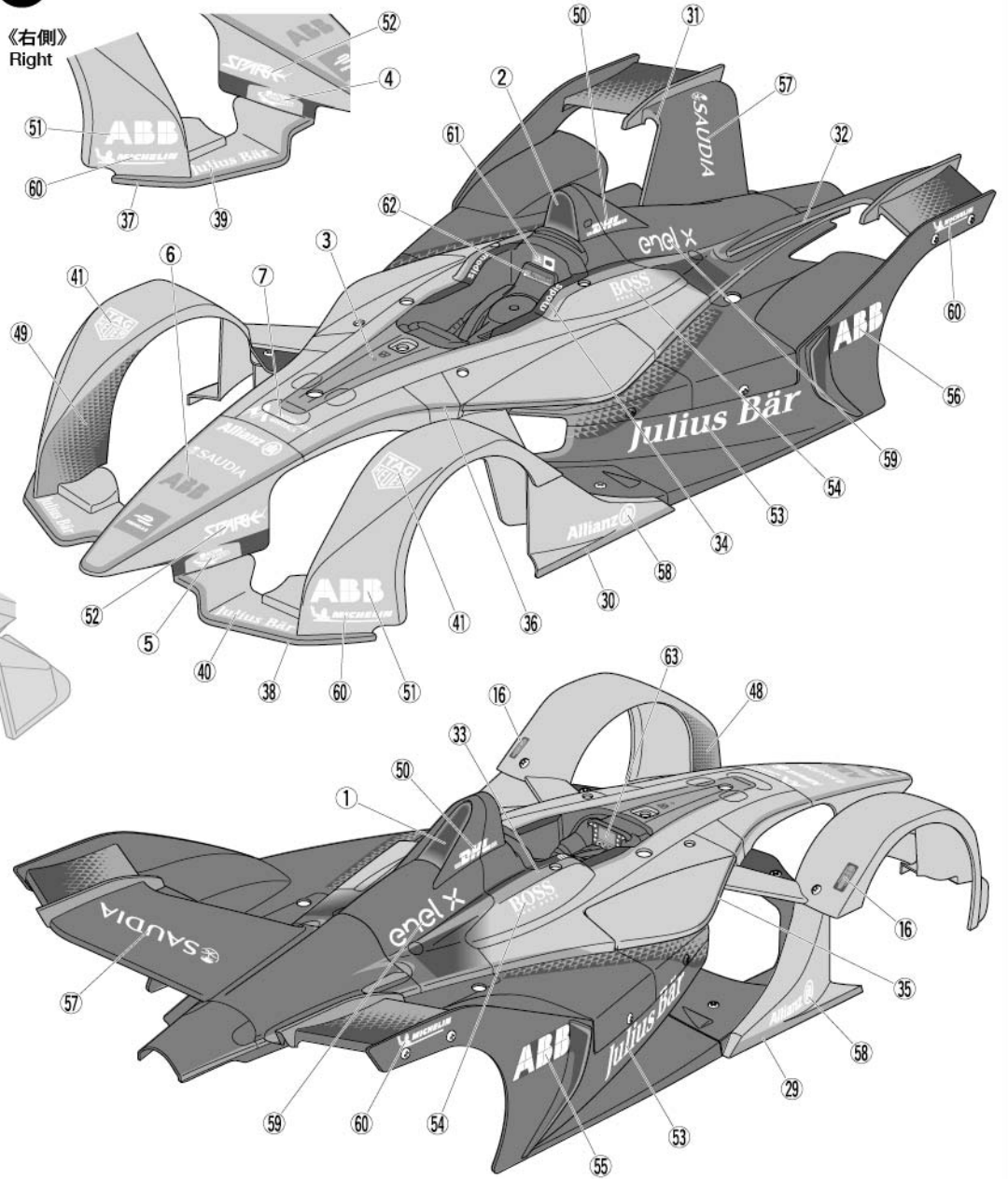
《※シャーシ裏側》
※Chassis underside



★ステッカー (70)、(71) はご自由にお使いください。
★Use extra stickers as you wish.

10 マーキング 2
Markings 2

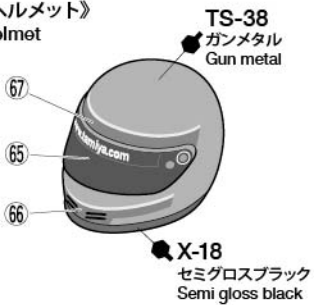
《右側》
Right



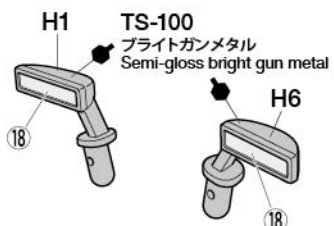
11

《プラスチック用タミヤカラー》
TAMIYA PLASTIC PAINTS
TS-38 ●ガンメタル / Gun metal
TS-100 ●ブライトガンメタル / Semi-gloss bright gun metal
X-18 ●セミグロスブラック / Semi gloss black

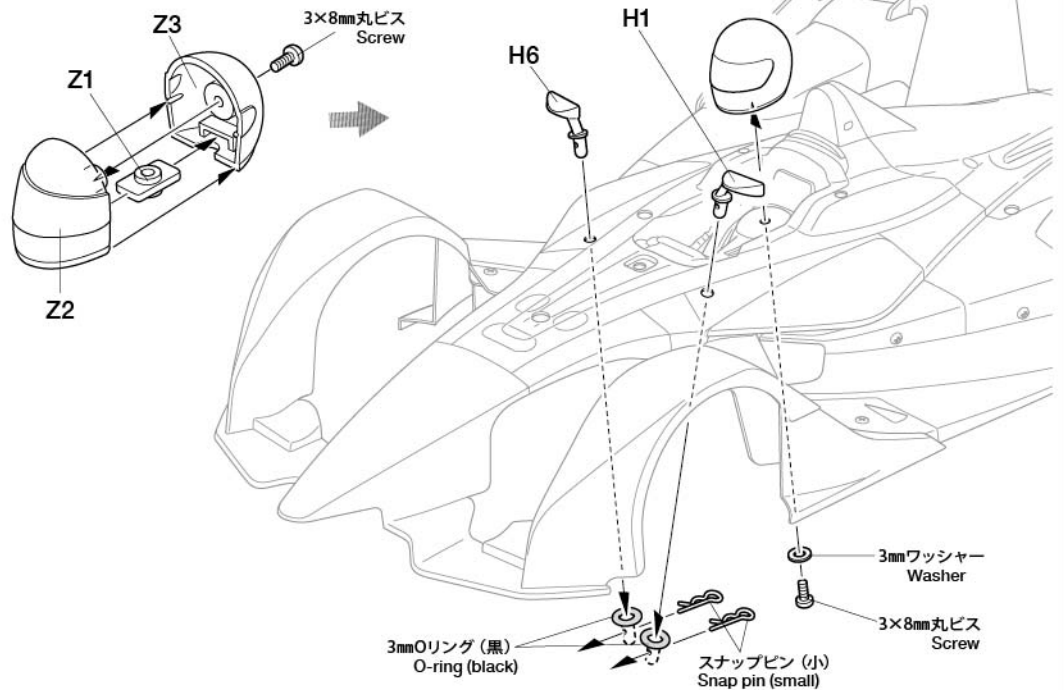
《ヘルメット》
Helmet



《サイドミラー》
Side mirrors



11 ヘルメットの取り付け
Attaching helmet



PARTS

- ボディ×1
Body
- ウイング×1
Wing
- フロントフェンダー×1
Front fender
- リアフェンダー×1
Rear fender
- カウル×1
Cowl
- H部品×1
H Parts
- Z部品×1
Z Parts
- ステッカー×1
Stickers

《金具袋詰》 METAL PARTS BAG

- 両面テープ (13×114mm)×6
Double-sided tape
- 3×8mm丸ビス×2
Screw
- 2×6mm丸ビス×3
Screw
- 2×5mmトラス丸ビス×14
Screw
- 2mmナット×14
Nut
- 3mmワッシャー×1
Washer
- 2mmワッシャー×3
Washer
- 3mmOリング (黒)×2
O-ring (black)
- スナップピン (小)×2
Snap pin (small)
- 6mmスナップピン×6
Snap pin

部品請求について

★部品をなくしたり、こわした方は、カスタマーサービス取次店でご注文いただけます。また、当社カスタマーサービスに直接ご注文する場合は、下記の方法でご注文することができます。

①《郵便振替のご利用法》

郵便局の払込用紙の通信欄に下のリストを参考にITEM番号、スケール、製品名、部品名、部品コード、数量を必ずご記入ください。振込人住所欄にはお電話番号もお書きいただき、口座番号・00810-9-1118、加入者名・(株)タミヤでお振込ください。

②《代金引換のご利用法》

パーツ代金に加えて代引き手数料 (300円+税) をご負担いただければ、電話またはホームページより代金引換によるご注文をお受けいたします。

《住所》

〒422-8610 静岡県駿河区恩田原3-7
株式会社タミヤ カスタマーサービス係

《お問い合わせ番号》

静岡 054-283-0003

東京 03-3899-3765 (静岡へ自動転送)

※電話番号をお確かめの上、おかけ間違いのないようお願いいたします。

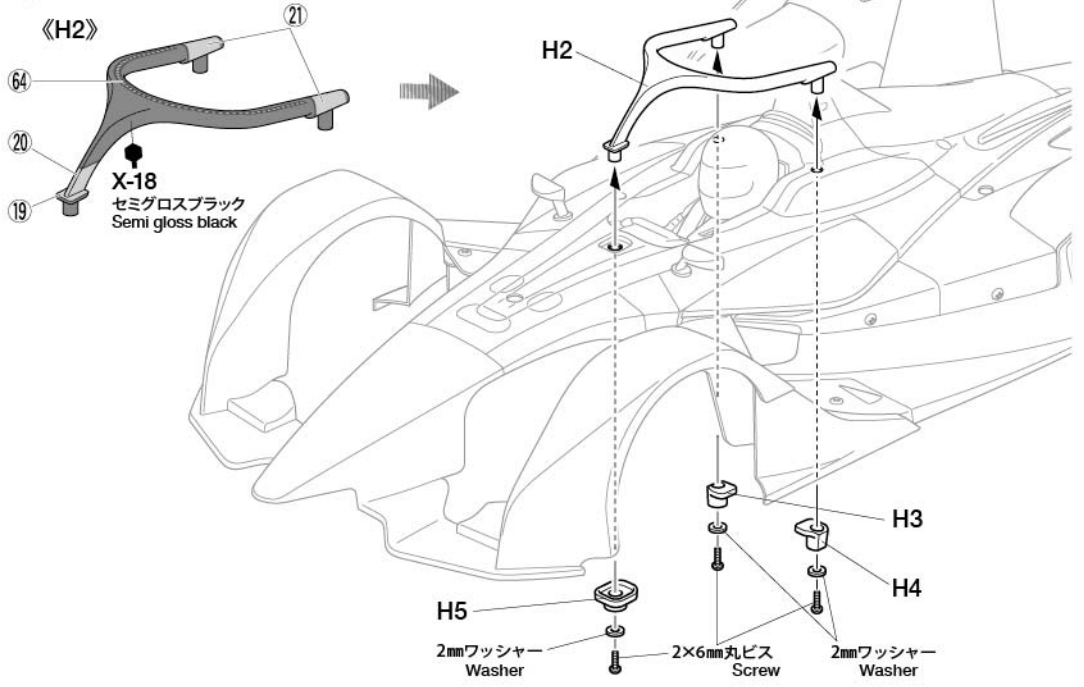
★このボディに合うタイヤ、ホイールは、カスタマーサービスで取り扱っております。お問い合わせください。

★Ask your local Tamiya dealer for availability of the wheels and tires.

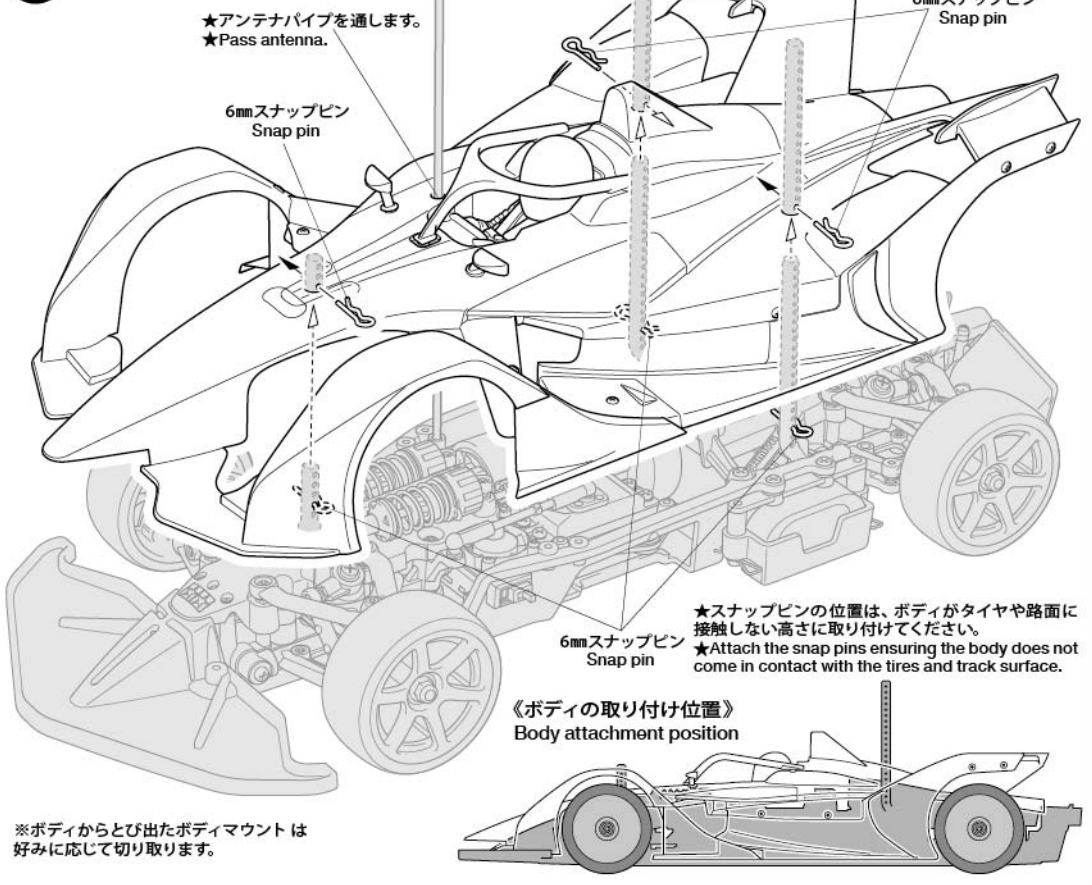
●タミヤ・ホームページアドレス
www.tamiya.com



12 ハロの取り付け Attaching halo



13 ボディの取り付け Attaching body



※ボディからとび出たボディマウントは、好みに応じて切り取ります。

フォーミュラE GEN2 スペアボディセット

ITEM 51660

★本体価格(税抜き)、送料は2020年9月現在のものです。諸事情により変更となる場合があります。
★ご購入に際しては、本体価格に消費税を加えてください。(小数点以下を切り捨て)

部品名	本体価格	送料	部品コード
ボディ、フロントフェンダー	1,800円 +税	-	11820009
ウイング、リアフェンダー、カウル	1,700円 +税	-	11835784
Hパーツ(白)	640円 +税	-	19006868
Zパーツ	320円 +税	-	10225055
2x6mm丸ビス(x2)	150円 +税	-	19443023
両面テープ(18x114mmx4)	280円 +税	-	19803126
2mmナット(x10)	210円 +税	-	19804230
2mmワッシャー(x5)	200円 +税	-	19805758
3x8mm丸ビス(黒x5)	200円 +税	-	19805853
ステッカー	920円 +税	-	19490017
ボディ説明図	300円 +税	-	11056932
SP.197 スナップピン(大x10、小x5)	200円 +税	要	50197
SP.586 3mmワッシャー(x15)	100円 +税	要	50586
SP.1537 6mmスナップピン(x15)	200円 +税	要	51537
AO-5042 3mmOリング(黒x10)	100円 +税	要	84195
AO-1025 2x5mmトラスビス(x10)	160円 +税	要	94802

AFTER MARKET SERVICE CARD

When purchasing replacement parts, please take or send this form to your local Tamiya dealer so that the parts required can be correctly identified. Please note that specifications, availability and price are subject to change without notice.

Parts code	ITEM 51660
11820009	Body, Front Fenders
11835784	Wing, Rear Fender, Cowling
19006868	H Parts (White)
10225055	Z Parts
19443023	2x6mm Screw (x2)
19803126	18x114mm Double-Sided Tape (x4)
19804230	2mm Nut (x10)
19805758	2mm Washer (x5)
19805853	3x8mm Screw (Black) (x5)
19490017	Stickers
11056932	Body Set Instructions
50197	Snap Pin (Large x10, Small x5)
50586	3mm Washer (x15)
51537	6mm Snap Pin (x15)
84195	3mm O-Ring (Black) (x10)
94802	2x5mm Truss Screw (x10)