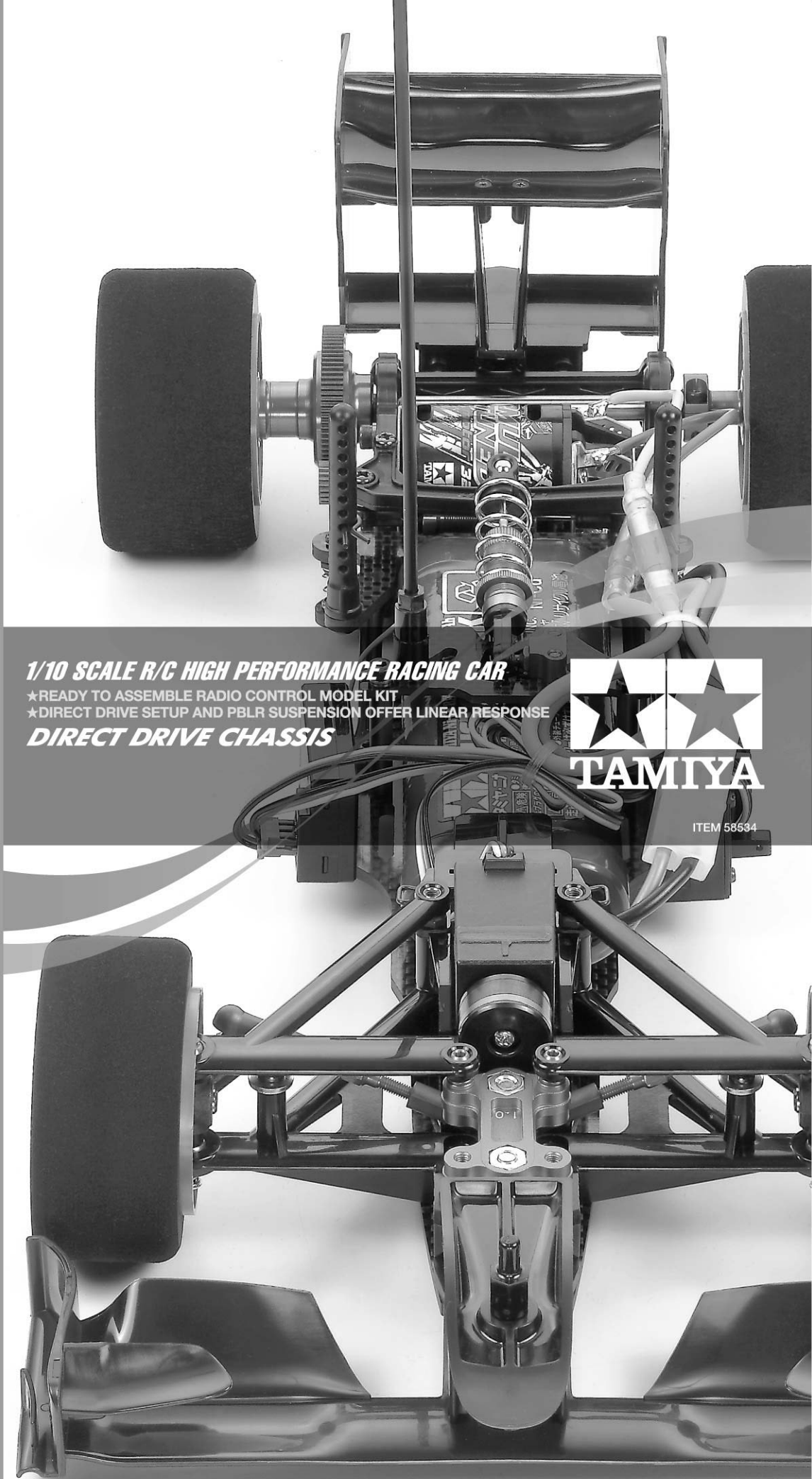


F104 PRO CHASSIS KIT



1/10 SCALE R/C HIGH PERFORMANCE RACING CAR

- ★READY TO ASSEMBLE RADIO CONTROL MODEL KIT
 - ★DIRECT DRIVE SETUP AND PBLR SUSPENSION OFFER LINEAR RESPONSE
- DIRECT DRIVE CHASSIS**



ITEM 58534

- フロントウイング、リアウイング等のボディパーツ、バッテリー、モーター、タイヤおよびRC装置はキットには含まれません。
- Body, front and rear wings, battery pack, motor, tires, and R/C unit sold separately.

F104 V2 PRO CHASSIS KIT

●組み立てにできない方は、
模型に詳しい方にお手伝いを
お願いしてください。

組み立てる前に用意する物 ITEMS REQUIRED ERFORDERLICHES ZUBEHÖR OUTILLAGE NECESSAIRE

《ラジオコントロールメカ》

このRCカーには、タミヤ・エクスペックGT2.4Gプロボセット(受信機、ESC(FETアンプ)、標準型サーボのセット)をお勧めします。また他社製品をお使いの場合、それによって生じた不具合につきましては保証いたしかねますのでご了承ください。
★取り扱いについては、それぞれの説明書をご覧ください。

《走行用バッテリー・充電器》

このキットはタミヤ・走行用バッテリー専用です。専用充電器とともにご用意ください。

RADIO CONTROL UNIT

Standard 2-channel R/C unit plus electronic speed controller is suggested for this model (combination of small size receiver, electronic speed controller and standard size servo is recommended).

★Read and follow instructions supplied with R/C unit.

POWER SOURCE

This kit is designed to use a Tamiya battery pack. Charge battery according to manual supplied with battery.

FERNSTEUER-EINHEIT

Für dieses Modell wird eine übliche RC-Einheit mit einem elektronischen Fahrregler vorgeschlagen (eine Kombination eines kleinen Empfängers mit elektronischem Fahrregler und Servo in Normalgröße wird empfohlen).

★Lesen und befolgen Sie die der RC-Einheit beiliegende Anleitung.

STOMQUELLE

Für diesen Bausatz benötigt man den Tamiya Akkupack Batterie. Den Akku gemäß Anweisung aufladen.

ENSEMBLE DE RADIOCOMMANDE

Pour piloter ce modèle, nous vous suggérons d'employer un ensemble de radiocommande 2 voies standard avec variateur de vitesse électronique (récepteur et variateur de taille mini et servo de taille standard recommandés).

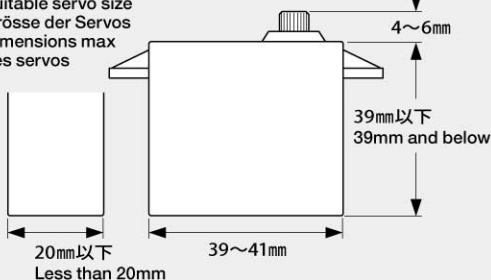
★Lire et suivre les instructions fournies avec l'ensemble R/C.

ALIMENTATION

Le moteur qui équipe ce modèle peut être alimenté par un pack d'accus Tamiya. Charger le pack selon les indications du manuel du pack et du chargeur.

《使用できるサーボの大きさ》

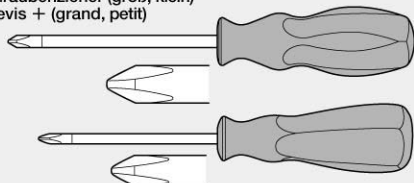
Suitable servo size
Größe der Servos
Dimensions max
des servos



《用意する工具》

TOOLS RECOMMENDED
BENÖTIGTE WERKZEUGE
OUTILLAGE

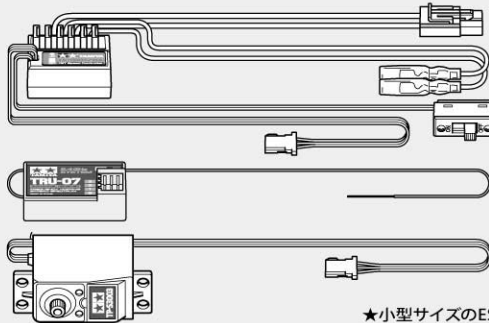
+ドライバー (大, 小)
+ Screwdriver (large, small)
+ Schraubenzieher (groß, klein)
+ Tournevis + (grand, petit)



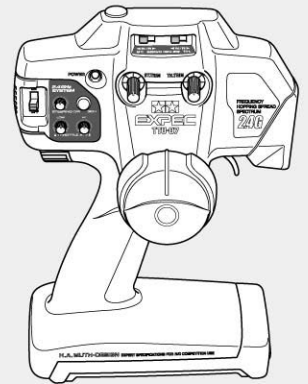
瞬間接着剤
Instant cement
Sekundenkleber
Colle rapide



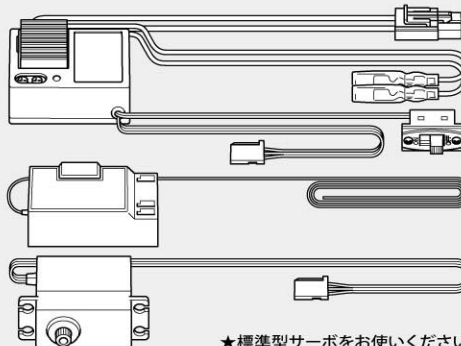
タミヤ・エクスペックGT 2.4G プロボ / ESC (FETアンプ) 付き
Tamiya EXPEC GT 2.4G R/C system
Tamiya EXPEC GT 2.4G R/C System
Ensemble R/C Tamiya EXPEC GT 2.4G
(※ESCはエレクトロニック スピード コントローラーの略です。)



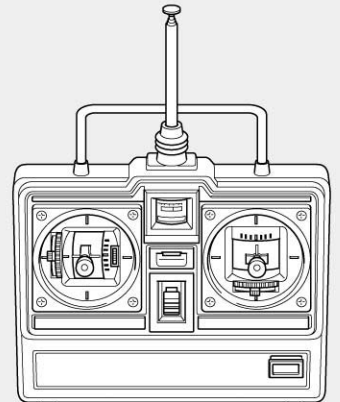
★小型サイズのESC、受信機をお勧めします。
★Small size ESC and receiver are recommended.
★Fahrregler und Empfänger kleiner Größe werden empfohlen.
★Récepteur et variateur électronique de petite taille recommandés.



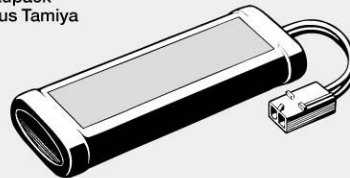
ESC (FETアンプ) 付き2チャンネルプロボ
2-channel R/C unit with electronic speed controller
2-Kanal RC-Einheit mit elektronischem Fahrregler
Ensemble R/C 2 voies avec variateur électronique



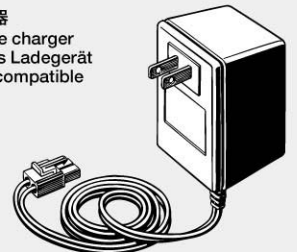
★標準型サーボをお使いください。
★Use standard size servo.
★Servos in Standardgröße verwenden.
★Utiliser un servo de taille standard.



タミヤ走行用バッテリー
Tamiya Battery Pack
Tamiya Akkupack
Pack d'accus Tamiya



専用充電器
Compatible charger
Geegignetes Ladegerät
Chargeur compatible



《その他ご用意いただく物》

F104シャーシ用のボディ、ウイング、モーター、タイヤ (F104用) を別にお買い求めください。

AVAILABLE SEPARATELY

This kit does not include motor, tires, body, or front & rear wings.

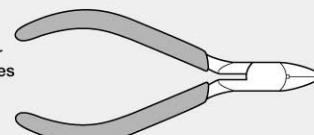
SEPARAT ERHÄLTICH

Dieser Bausatz enthält weder Motor, Reifen, Karosserie, Frontspoiler noch Heckspoiler.

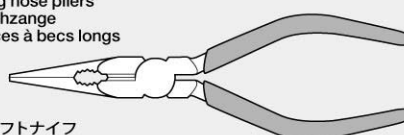
DISPONIBLE SEPARÉMENT

Ce kit n'inclut pas moteur, pneus, carrosserie ou ailerons avant et arrière.

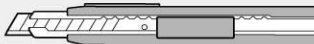
ニッパー
Side cutters
Seitenschneider
Pincés coupantes



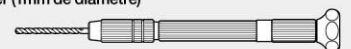
ラジオペンチ
Long nose pliers
Flachzange
Pincés à becs longs



クラフトナイフ
Modeling knife
Modellbaumesser
Couteau de modéliste



ピンバイス (ドリル刃1mm)
Pin vise (1mm drill bit)
Schraubstock (1mm Spiralbohrer)
Outil à percer (1mm de diamètre)



ネジ止め剤 (中強度)
Gel type thread lock
Gelförmige Schraubensicherung
Frein-filet type gel



★この他に、ヤスリ、ウエス、ノギス、Eリングセッターがあると便利です。
★A file, soft cloth, caliper and E-ring tool will also assist in construction.
★Beim Zusammenbau können eine Feile, ein weiches Tuch, ein Meßschieber und ein E-Ring-Abzieher hilfreich sein.
★Une lime, un chiffon, un pied à coulisse et un outil à circlip seront également utiles.



作る前にならず
お読みください。
Read before assembly.
Erst lesen - dann bauen.
Lire avant assemblage.

★お買い求めの際、また組み立ての前には必ず内容をお確かめください。万一不良部品、不足部品などありました場合には、お買い求めの販売店にご相談ください。
★小さなビス、ナット類が多く、よく似た形の部品もあります。図をよく見てゆっくり確実に組んでください。金具部品は少し多めに入っています。予備として使ってください。
★製品改良のためキットは予告なく仕様を変更することがあります。

★Study the instructions thoroughly before assembly.
★There are many small screws, nuts and similar parts. Assemble them carefully referring to the drawings. To prevent trouble and finish the model with good performance, it is necessary to assemble each step exactly as shown.
★Specifications are subject to change without notice.

★Vor Baubeginn die Bauanleitung genau durchlesen.
★Viele kleine Schrauben und Muttern etc. müssen genau der Anleitung nach eingebaut werden. Exaktes Bauen bringt ein gutes Modell mit bester Leistung.
★Technische Daten können im Zuge ohne Ankündigung verändert werden.

★Assimilez les instructions parfaitement avant l'assemblage.
★Il y a beaucoup de petites vis, d'écrous et de pièces similaires. Les assembler soigneusement en se référant aux dessins. Pour éviter les erreurs suivre les stades du montage dans l'ordre indiqué.
★Caractéristiques pouvant être modifiées sans information préalable.

A

1 ~ 10

袋詰Aを使用します
BAG A / BEUTEL A / SACHET A

1

しっかり取り付けます。
Connect firmly.
Fest einstecken.
Connecter fermement.

1

走行用バッテリーの充電

Charging battery pack
Aufladen des Akkupacks
Charge du pack d'accus

※専用充電器
※Compatible charger
※ Geeignetes Ladegerät
※Chargeur compatible

※走行用バッテリー
※ Battery pack
※ Akkupack
※ Pack d'accus

★充電方法や取り扱い上の注意はバッテリーおよび専用充電器に付属の取扱説明書をよくお読みください。
★When handling battery/charger, read supplied instructions carefully.
★Zur Bedienung von Akku/Ladegerät die mitgelieferte Anleitung sorgfältig lesen.
★Se référer et lire attentivement les instructions et les précautions d'emploi fournies avec le chargeur et la batterie.

2

3×6mm皿ビス
Screw
Schraube
Vis

BA12 ×2

ピボットボール
Pivot ball
Anlenkungskugel
Rotule

BA25 ×2

2

ロワデッキの組み立て

Lower deck
Chassisboden
Châssis inférieur

六角棒レンチ (2.5mm)
Hex wrench (2.5mm)
Imbusschlüssel (2.5mm)
Clé Allen (2.5mm)

ロワデッキ
Lower deck
Chassisboden
Châssis inférieur

★皿ビス加工のしてある面を下側にします。
★Countersunk hole on the bottom.
★Senkschraubenloch unten.
★Face fraisée en dessous.

★カーボンパーツの周りに瞬間接着剤 (別売) を流して割れ止めをしてください。絶縁効果にもなります。
★To prevent carbon parts from damage, apply instant cement (available separately) to the edge. It also works as insulation.
★Zur Erhöhung der Karbonteilefestigkeit Sekundenkleber (separat erhältlich) auftragen. Wirkt auch als Isolation.
★Pour renforcer la châssis carbone, appliquer de la colle rapide (disponible séparément). Sert également d'isolant.

※瞬間接着剤
※Instant cement
※Sekundenkleber
※Colle rapide

★指示の場所にネジ止め剤を塗ります。
★Apply thread lock to the sections shown by this mark.
★Auf die mit dieser Markierung gekennzeichneten Bereiche Schraubensicherung auftragen.
★Appliquer du frein-filet sur les zones repérées par cette icône.

3

3×6mm皿ビス
Screw
Schraube
Vis

BA12 ×3

2×5mmキャップスクリュー
Cap screw
Zylinderkopfschraube
Vis à tête cylindrique

BA17 ×2

ピボットボール
Pivot ball
Anlenkungskugel
Rotule

BA25 ×3

3

ロワブレースの組み立て

Lower brace
Hintere Trägerplatte
Support inférieur

六角棒レンチ (1.5mm)
Hex wrench (1.5mm)
Imbusschlüssel (1,5mm)
Clé Allen (1,5mm)

ロワブレース
Lower brace
Hintere Trägerplatte
Support inférieur

★取り付け向きに注意してください。
★Note direction.
★Auf die Richtung achten.
★Noter le sens.

★締めすぎないようにします。
★Do not overtighten.
★Nicht ganz einschrauben.
★Ne pas serrer trop.

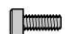
前側
Front
Vorne
Avant


BA17 2×5mm


BA25

BA12 3×6mm

4

 2×5mmキャップスクリュー
Cap screw
Zylinderkopfschraube
Vis à tête cylindrique
BA17 ×4

 3×8mm皿ビス
Screw
Schraube
Vis
BA11 ×2

 ボディマウントポスト
Body mount post
Karosseriehalter
Support de fixation de carrosserie
BA2 ×2

前側
Front
Vorne
Avant

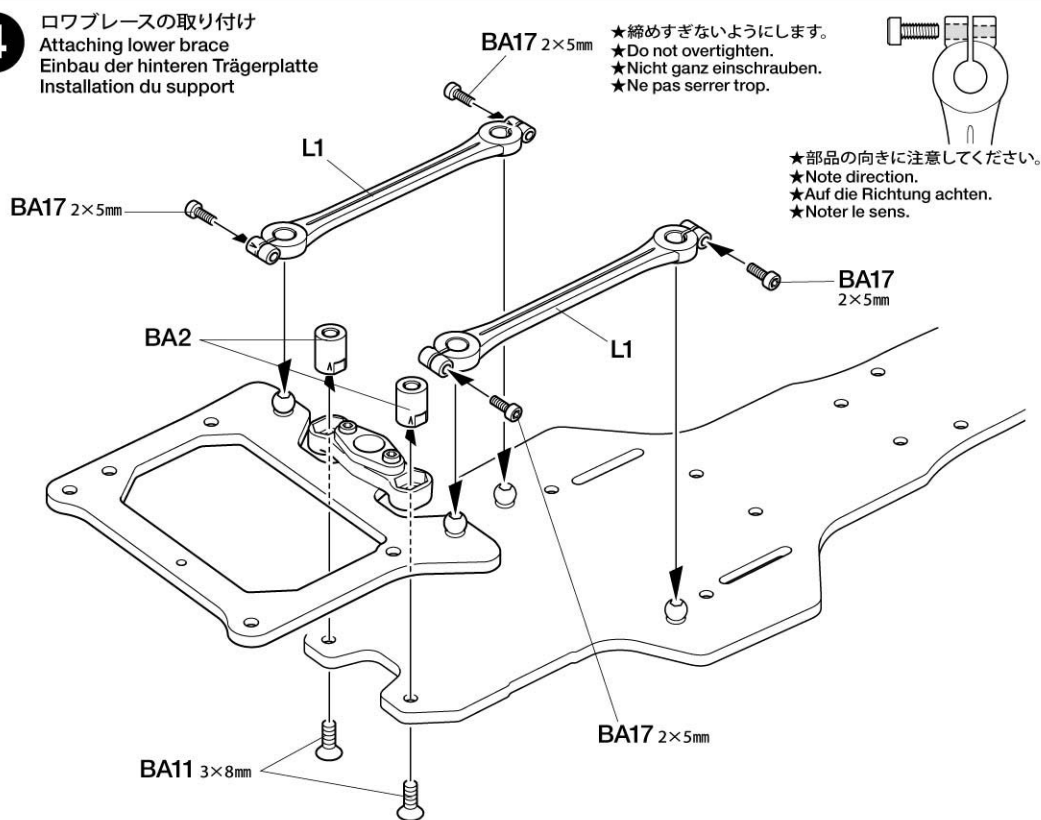


BA2

★BA2は前側の位置にして固定します。また、前後に動かしてロウブレースの動きを微調整することも出来ます。
★Secure BA2 to lower brace in forward position. Setting adjustment is possible by changing its position.
★Sichern Sie BA2 an der unteren Halterung in der vorderen Position. Abstimmung ist möglich durch Wechseln der Position.
★Fixer BA2 sur la platine en position avant. Un réglage est possible en changeant sa position.

4

ロウブレースの取り付け
Attaching lower brace
Einbau der hinteren Trägerplatte
Installation du support




★締めすぎないようにします。
★Do not overtighten.
★Nicht ganz einschrauben.
★Ne pas serrer trop.

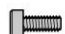
★部品の向きに注意してください。
★Note direction.
★Auf die Richtung achten.
★Noter le sens.

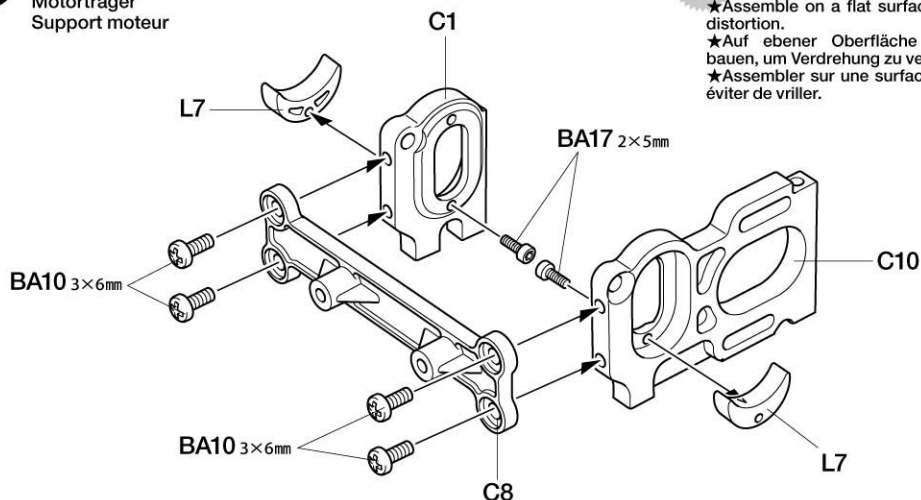
5

モーターマウントの組み立て
Motor mount
Motorträger
Support moteur

5

 3×6mm丸ビス
Screw
Schraube
Vis
BA10 ×4

 2×5mmキャップスクリュー
Cap screw
Zylinderkopfschraube
Vis à tête cylindrique
BA17 ×2




★平らなテーブル等の上で歪まないように組み立ててください。
★Assemble on a flat surface to prevent distortion.
★Auf ebener Oberfläche zusammenbauen, um Verdrehung zu vermeiden.
★Assembler sur une surface plane pour éviter de vriller.

6

モーターマウントの取り付け
Attaching motor mount
Anbringen der Motoraufhängung
Fixation du support moteur

6

 3×8mm皿ビス
Screw
Schraube
Vis
BA11 ×4

TAMIYA  CRAFT TOOLS

良い工具選びは製作づくりのための第一歩。本格派をめざすモデラーにふさわしいタミヤクラフトツール。耐久性も高く、使いやすい高品質な工具です。

SIDE CUTTER for PLASTIC

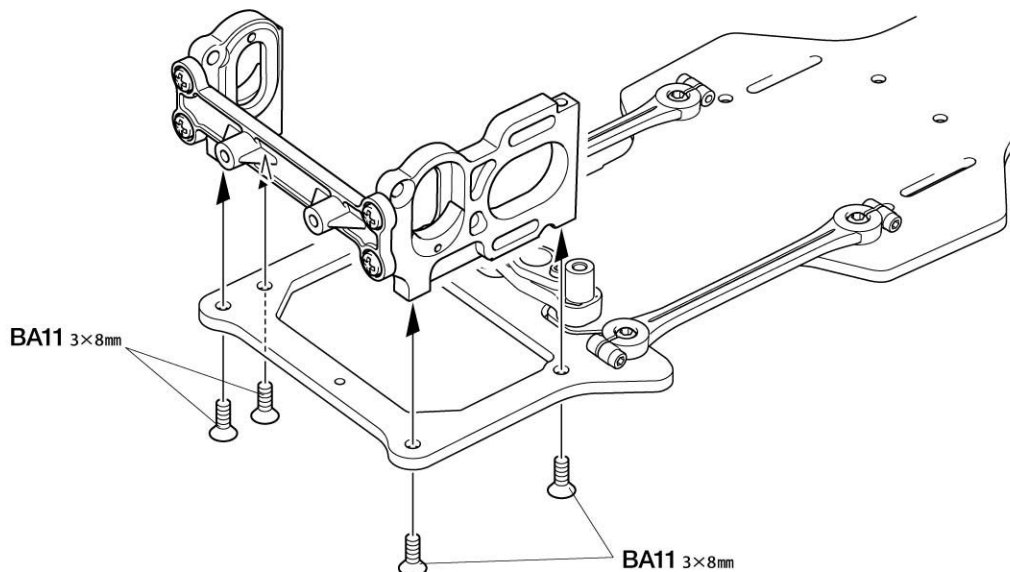
精密ニッパー
(プラスチック用)

ITEM 74001

LONG NOSE w/CUTTER

ラジオペンチ

ITEM 74002

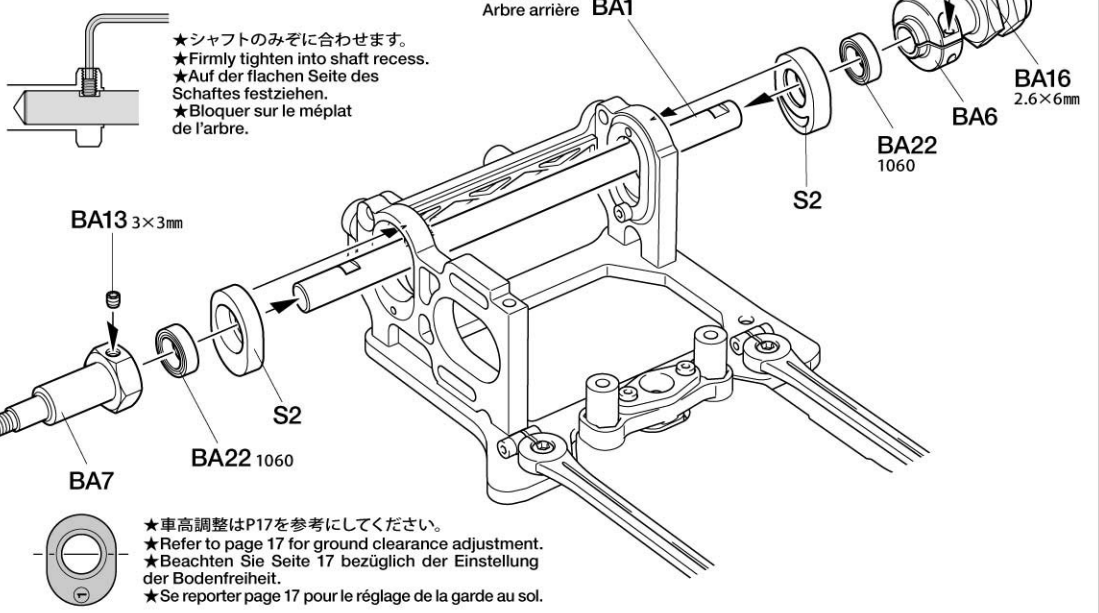


7

- BA6** ×1
ホイールストッパー
Wheel stopper
Rad-Halter
Moyeu
- BA7** ×1
デフジョイント
Diff joint
Differential-Gelenk
Accouplement de différentiel
- BA13** ×2
3×3mmイモネジ
Grub screw
Madenschraube
Vis pointeau
- BA16** ×1
2.6×6mmキャップスクリュー
Cap screw
Zylinderkopfschraube
Vis à tête cylindrique
- BA22** ×2
1060ベアリング
Ball bearing
Kugellager
Roulement à billes

7

リヤシャフトの取り付け
Attaching rear shaft
Anbringen der hinteren Welle
Fixation de l'axe arrière

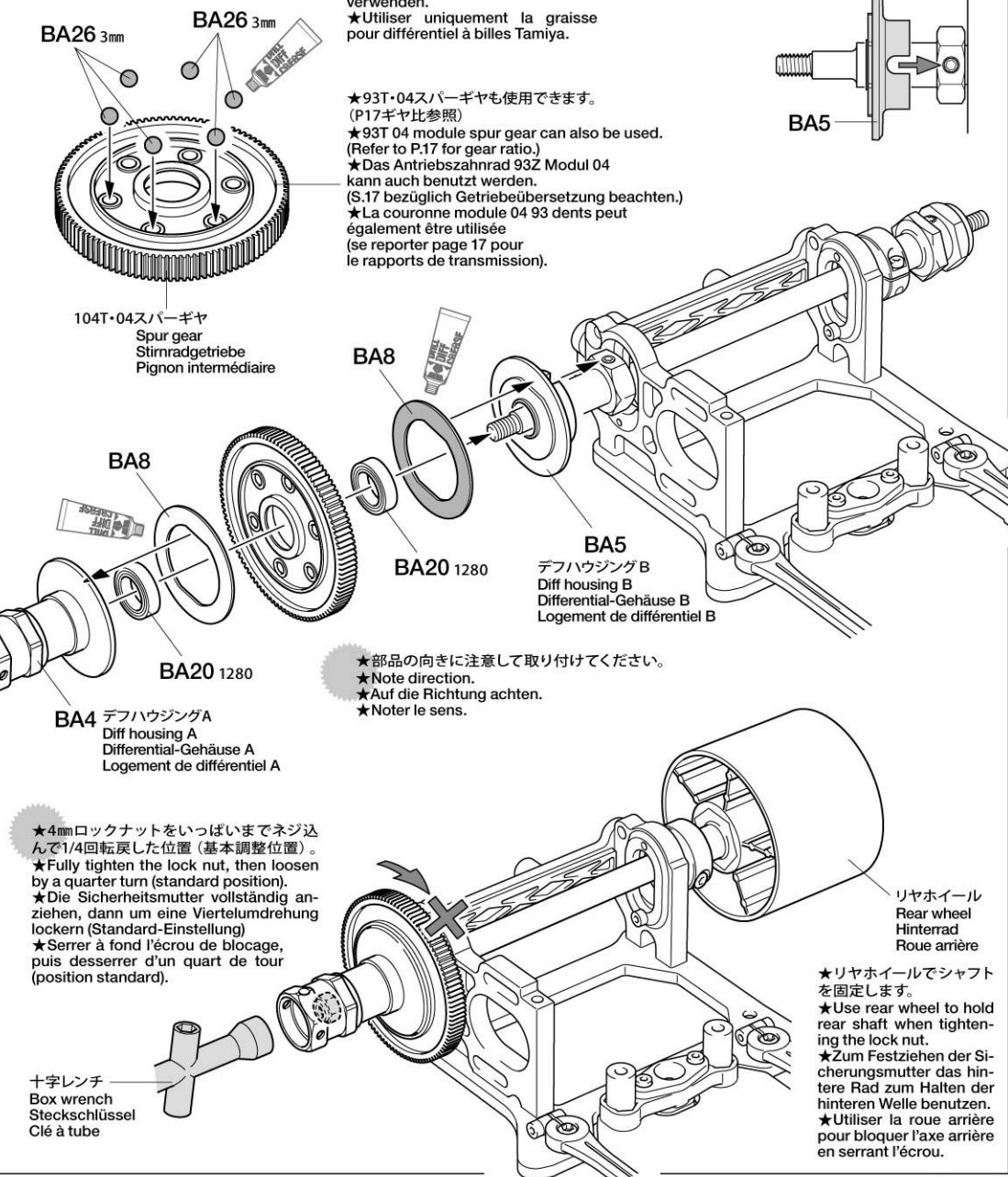


8

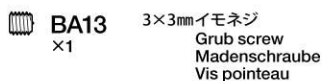
- BA8** ×2
デフプレート
Diff plate
Differentialplatte
Plaque de diff
- BA14** ×1
4mmロックナット
Lock nut
Sicherungsmutter
Ecrou de blocage
- BA18** ×1
デフスペーサー
Differential spacer
Differential-Distanzstück
Rondelle de pression de différentiel
- BA20** ×2
1280ベアリング
Ball bearing
Kugellager
Roulement à billes
- BA21** ×1
1150ベアリング
Ball bearing
Kugellager
Roulement à billes
- BA23** ×2
5mm皿バネ
Disk spring
Tellerfeder
Rondelle belleville
- BA26** ×6
3mmスチールボール
Steel ball
Stahlkugel
Bille en acier

8

デフギヤの組み立て
Ball differential
Kugeldifferential
Différentiel à billes

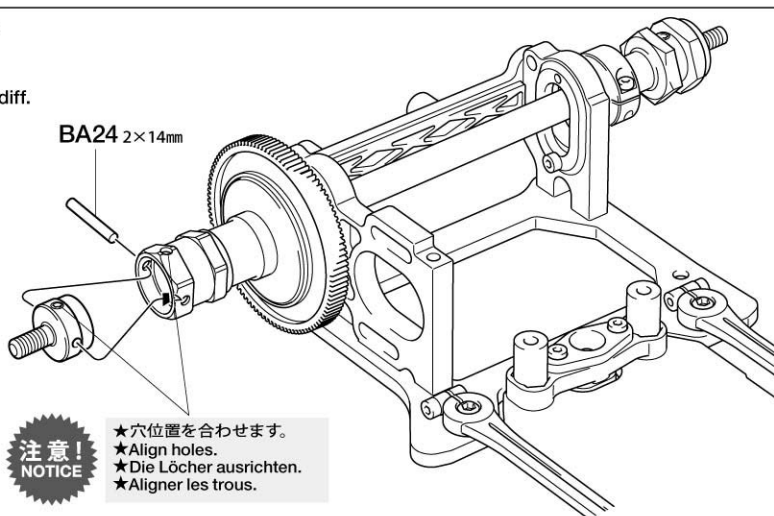
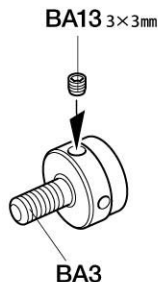


9

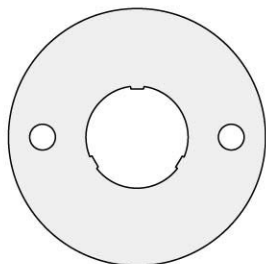


9

デフキャップの取り付け
Attaching diff cap
Anbau der Diff.-Kappe
Fixation du couvercle de diff.

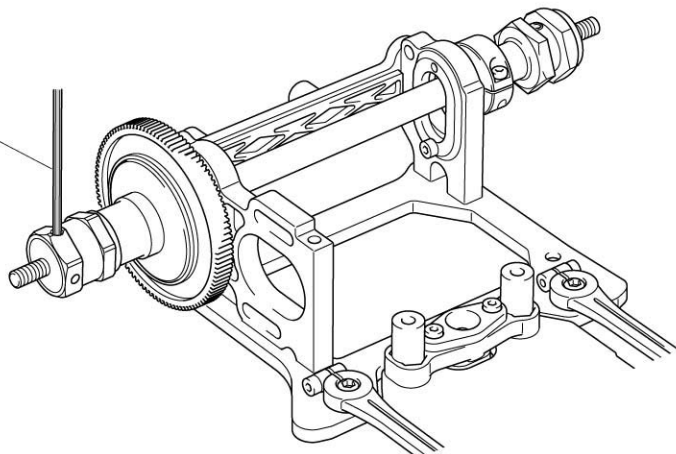


10



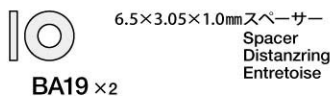
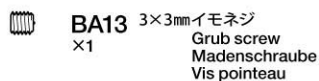
六角棒レンチ (1.5mm)
Hex wrench (1.5mm)
Imbusschlüssel (1,5mm)
Clé Allen (1,5mm)

★デフハウジングAの穴から3×3mmイモネジを固定します。
★Use the hole in diff housing A to secure diff cap with grub screw as shown.
★Das Loch im Diff.-Gehäuse A zum Festmachen der Diff.-Kappe mit einer Madenschraube wie abgebildet verwenden.
★Utiliser le trou du carter de diff. A pour fixer le couvercle de diff avec une vis pointeau comme montré.

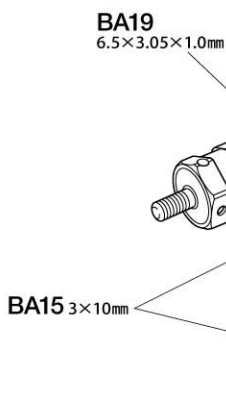


10

モーターの取り付け
Attaching motor
Motor-Einbau
Fixation du moteur



※の部品はキットには含まれていません。
Parts marked ※ are not included in kit.
Teile mit ※ sind im Bausatz nicht enthalten.
Les pièces marquées ※ ne sont pas incluses dans le kit.



※モーター
※Motor
※Moteur

注意ステッカー
Caution sticker
Vorsicht Sticker
Sticker de precaution

TAMIYA CRAFT TOOLS

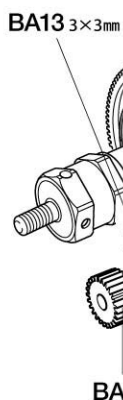
良い工具選びは製作づくりのための第一歩。本格派をめざすモデラーにふさわしいタミヤクラフトツール。耐久性も高く、使いやすい高品質な工具です。

ANGLED TWEEZERS
ツル首ピンセット

ITEM 74003
(+)SCREWDRIVER-L
プラスドライバー-L(5×100)

ITEM 74006
CRAFT KNIFE
クラフトカッター

ITEM 74013



★キャップスクリューをゆるめてモーターを移動し、ギヤが軽く回るようにすきまを調節します。
★Loosen 3X10mm cap screws and adjust to run smoothly.
★Die 3X10mm Zylinderkopfschraube lockern und so einstellen, daß der Motor gleichmäßig läuft.
★Desserer les vis à tête cylindrique 3X10mm et régler pour un fonctionnement libre de la transmission.

B**11** ~ **20**袋詰Bを使用します
BAG B / BEUTEL B / SACHET B**12****BB3** × 2サーボセイバースプリング (小)
Servo saver spring (small)
Servo-Saver-Feder (klein)
Ressort de sauve-servo (petite)**BB7** × 1サーボセイバースプリング (大)
Servo saver spring (large)
Servo-Saver-Feder (groß)
Ressort de sauve-servo (grande)**Checking R/C equipment**

- 1 Install batteries.
- 2 Loosen and extend.
- 3 Connect charged battery.
- 4 Switch on.
- 5 Switch on.
- 6 Trims in neutral.
- 7 Reverse switch on "N".
- 8 Steering wheel in neutral.
- 9 Servo in neutral position.
- 10 After attaching servo saver, switch off R/C units and disconnect connectors.

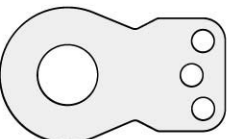
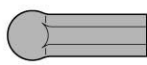
Überprüfen der RC-Anlage

(Siehe Bild rechts.)

- 1 Batterien einlegen.
- 2 Aufwickeln und langziehen.
- 3 Voll aufgeladenen Akku verbinden.
- 4 Schalter ein.
- 5 Schalter ein.
- 6 Trimmhebel neutral stellen.
- 7 Reverse-Schalter auf "N".
- 8 Lenkrad neutral stellen.
- 9 Dies ist die Neutralstellung des Servos.
- 10 Nachdem der Servo-Saver angebracht ist, die RC-Einheit ausschalten und die Stecker abziehen.

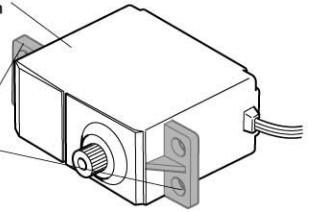
Vérification de l'équipement R/C

- 1 Mettre en place les piles.
- 2 Dérouler et déployer le fil.
- 3 Charger complètement la batterie.
- 4 Mettre en marche.
- 5 Mettre en marche.
- 6 Placer les trims au neutre.
- 7 L'inverseur de servo sur "N".
- 8 Le volant de direction au neutre.
- 9 Le servo au neutre.
- 10 Après installation du sauve-servo, éteindre l'ensemble R/C et débrancher les connecteurs.

13**BB2** × 1
54159アルミサーボホーン
Aluminum servo horn
Aluminium-Servohorn
Palonnier aluminium**BB5** 3×35mmターンバックルシャフト
× 2
Turn-buckle shaft
Spann-Achse
Biellette à pas inversés**BB6** × 4
5mmアジャスター
Adjuster
Einstellstück
Chape à rotule**BB34** × 2
5×5mm六角ビローボール
Ball connector
Kugelkopf
Connecteur à rotule**BB27** × 2
3mmロックナット
Lock nut
Sicherungsmutter
Erou de blocage**11**ステアリングサーボ
Steering servo
Lenkservo
Servo de direction

★サーボは縦に搭載するため、サーボ固定用のミミを切り落としてください。
★Modify servo as shown.
★Lenkservo wie gezeigt abändern.
★Modifier le servo de direction comme indiqué.

※サーボ
※Steering servo
※Lenkservo
※Servo de direction



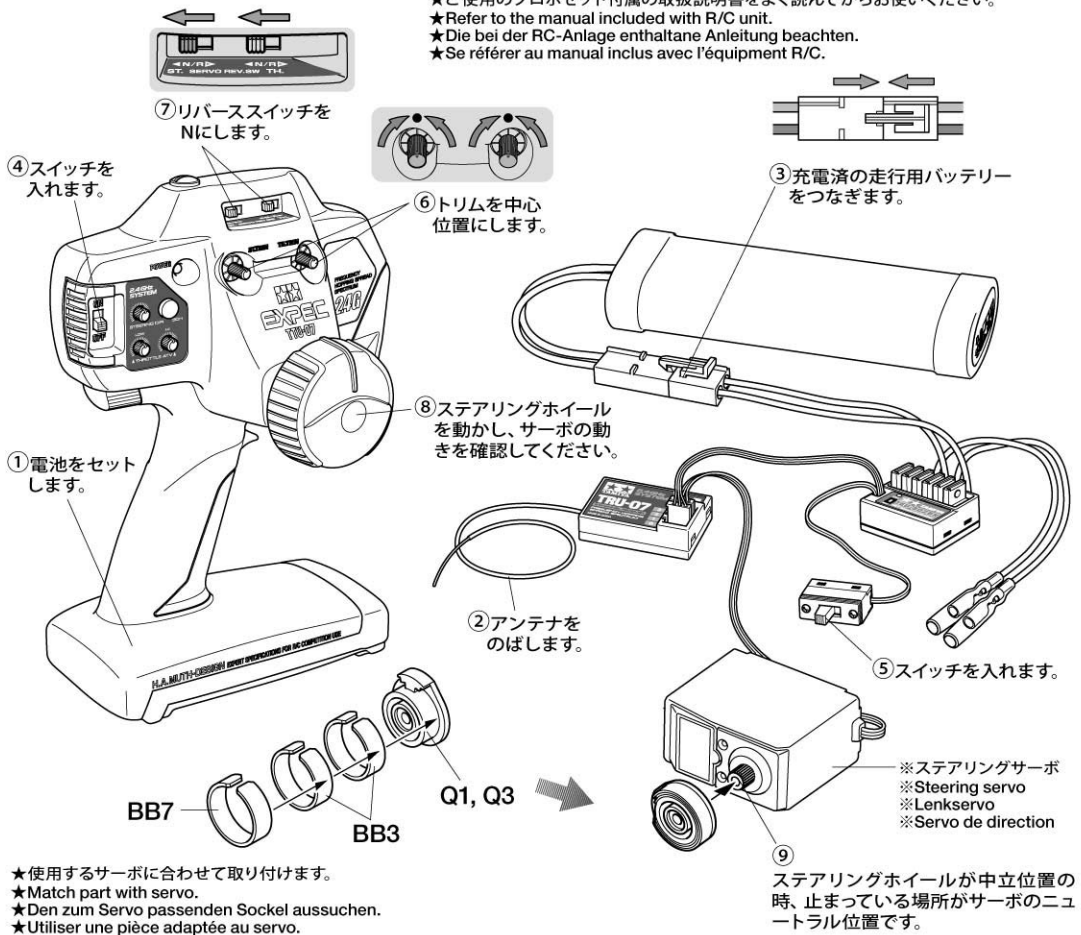
※の部品はキットには含まれていません。
Parts marked ※ are not included in kit.
Teile mit ※ sind im Basatz nicht enthalten.
Les pièces marquées ※ ne sont pas incluses dans le kit.

★切り取ります。
★Remove.
★Entfernen.
★Enlever.

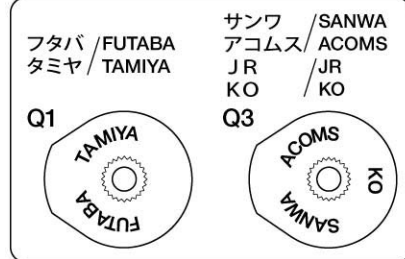
12ラジオコントロールメカのチェック
Checking R/C equipment
Überprüfen der RC-Anlage
Vérification de l'équipement R/C

★番号の順にチェックし、必ずサーボのニュートラルを確認して組み立ててください。
★Make sure the servo is in neutral prior to assembly.
★Servo vor dem Einbau in neutrale Stellung bringen.
★S'assurer que le servo est au neutre avant assemblage.

★ご使用のプロボセット付属の取扱説明書をよく読んでからお使いください。
★Refer to the manual included with R/C unit.
★Die bei der RC-Anlage enthaltene Anleitung beachten.
★Se référer au manual inclus avec l'équipement R/C.



★使用するサーボに合わせて取り付けます。
★Match part with servo.
★Den zum Servo passenden Sockel aussuchen.
★Utiliser une pièce adaptée au servo.

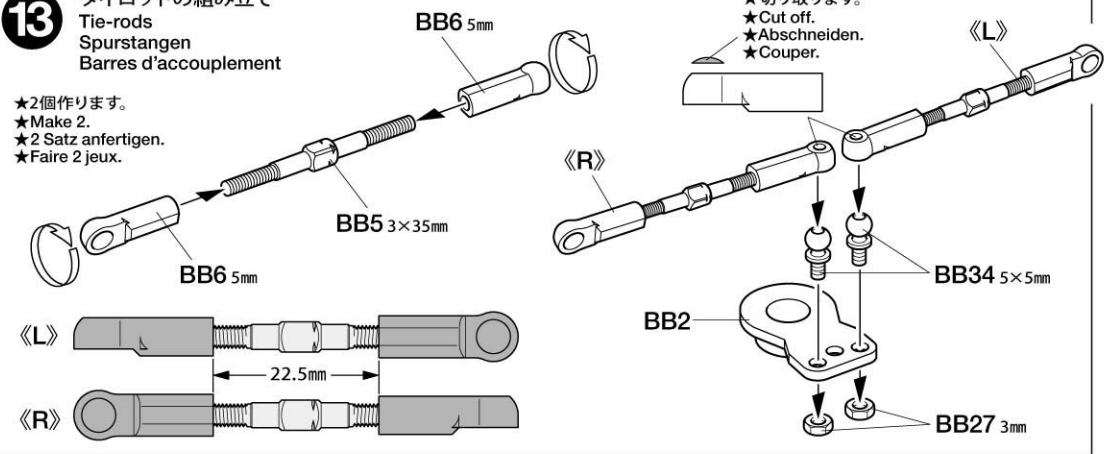


★サーボがニュートラル位置で右図のようにサーボセイバーを取り付けます。
★Attach as shown with servo in neutral.
★Wie angegeben Servo in Neutralstellung bringen.
★Monter comme indiqué avec le servo au neutre.

⑩ 取り付け後、送受信機のスイッチを切り、走行用バッテリーもはずしておきます。

13タイロッドの組み立て
Tie-rods
Spurstangen
Barres d'accouplement

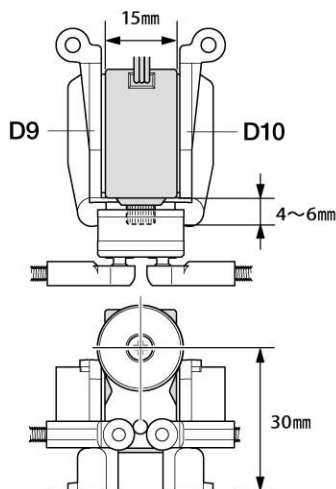
★2個作ります。
★Make 2.
★2 Satz anfertigen.
★Faire 2 jeux.



14

- BB16 ×1 3×10mm丸ビス
Screw
Schraube
Vis
- BB18 ×1 2.6×10mmバインドビス
Screw
Schraube
Vis
- BB19 ×1 3×10mmタッピングビス
Tapping screw
Schneidschraube
Vis taraudeuse
- BB20 ×1 2.6×10mmタッピングビス
Tapping screw
Schneidschraube
Vis taraudeuse

★下図のサイズのサーボも搭載できます。
★Servos with dimensions as shown below can also be installed.
★Servos mit den hier abgebildeten Abmessungen können ebenfalls eingebaut werden.
★Les servos des dimensions ci-dessous peuvent être également installés.



15

- BB16 ×2 3×10mm丸ビス
Screw
Schraube
Vis
- BB21 ×2 4×30mm皿ビス
Screw
Schraube
Vis
- BB26 4mmナット
Nut
Mutter
Ecrou
- BB28 ×2 3mmワッシャー(大)
Washer (large)
Beilagscheibe (groß)
Rondelle (grande)
- BB30 ×2 3×1mmスペーサー
Spacer
Distanzring
Entretoise
- BB32 ×2 8mmアルミボール
Aluminum ball
Aluminiumkugel
Bille aluminium
- BB34 ×2 5×5mm六角ビローボール
Ball connector
Kugelkopf
Connecteur à rotule

16

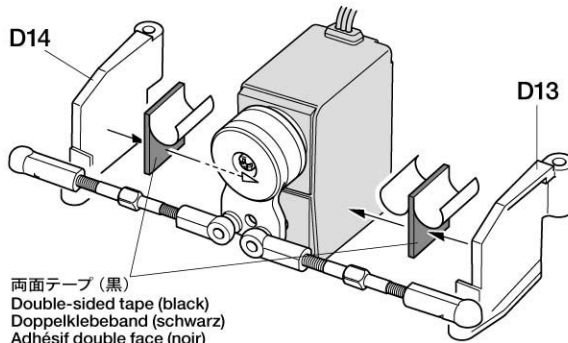
- BA11 ×4 3×8mm皿ビス
Screw
Schraube
Vis
- BB22 ×2 3×35mm皿ビス
Screw
Schraube
Vis

14

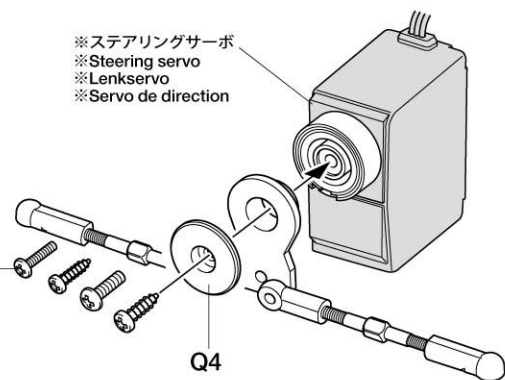
タイロッドの取り付け
Attaching tie-rods
Einbau der Spurstangen
Fixation des biellettes

★使用するサーボに合わせて取り付けます。
★Match part with servo.
★Den zum Servo passenden Sockel aussuchen.
★Utiliser une pièce adaptée au servo.

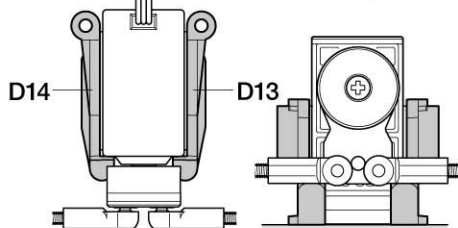
- BB16 3×10mm
- BB20 2.6×10mm
- BB19 3×10mm
- BB18 2.6×10mm



※ステアリングサーボ
※Steering servo
※Lenkservo
※Servo de direction

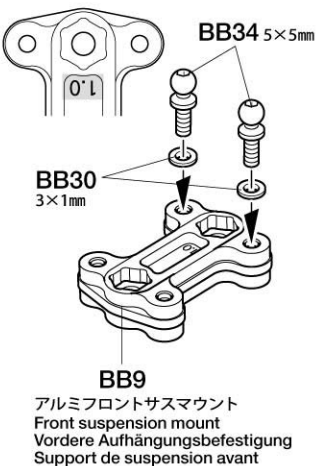


★図の位置にD13, D14を取り付けます。
★Attach D13 and D14 as shown.
★D13 und D14 gemäß Abbildung anbringen.
★Installer D13 et D14 comme indiqué.

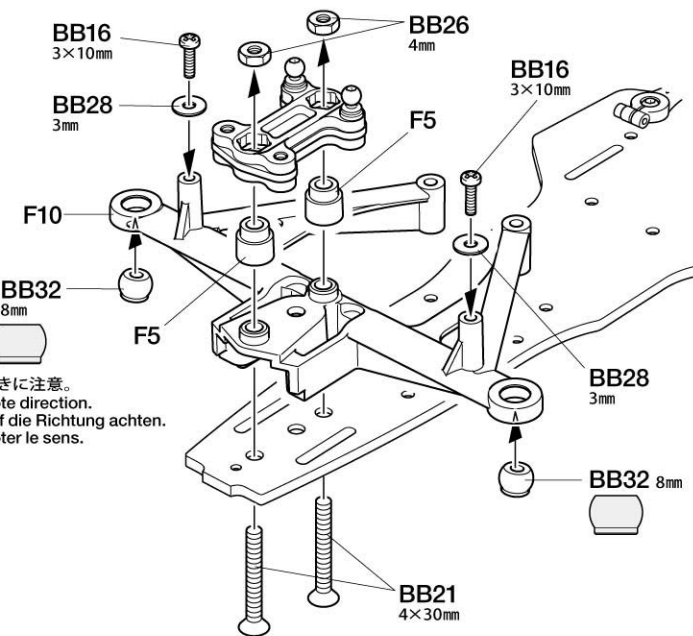


15

フロントロアアームの取り付け
Attaching front lower arm
Anbringen des vorderen, unteren Lenkers
Fixation des triangles inférieurs avant

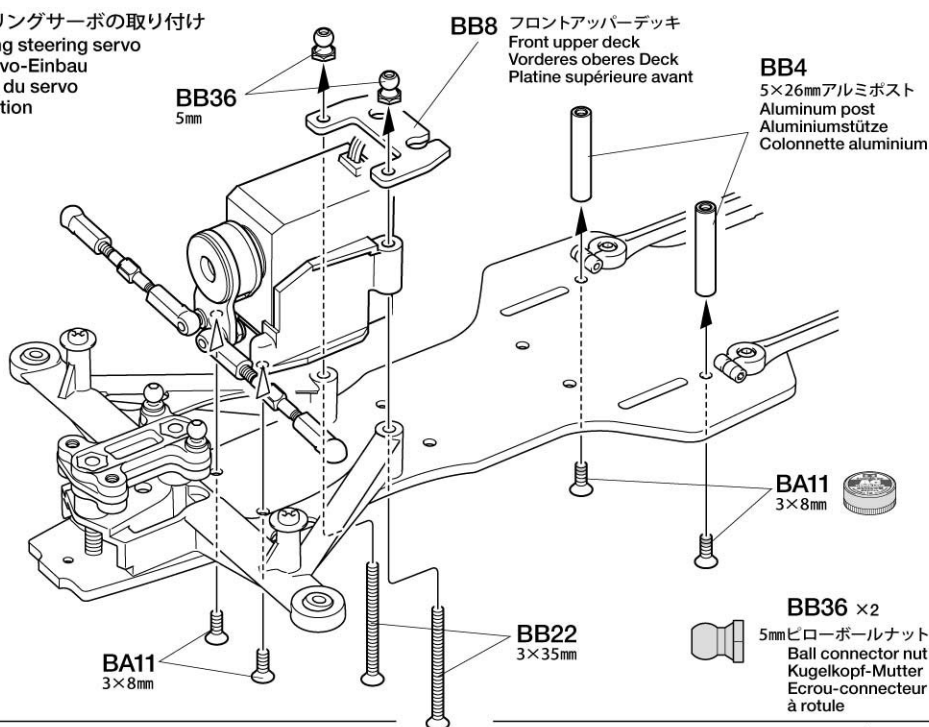


★向きに注意。
★Note direction.
★Auf die Richtung achten.
★Noter le sens.



16

ステアリングサーボの取り付け
Attaching steering servo
Lenkservo-Einbau
Fixation du servo de direction



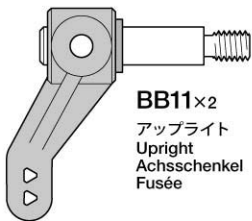
17

BB33 7mmアルミボール
×2
Aluminum ball
Aluminiumkugel
Bille aluminium

18

BB24 ×2 2×8mmキャップスクリュー
Cap screw
Zylinderkopfschraube
Vis à tête cylindrique

BB35 ×2 5mmピローボールナット (2mm)
Ball connector nut
Kugelkopf-Mutter
Ecrou-connecteur à rotule



19

BB13 ×2 フロントスプリング(ソフト/銀)
Front coil spring (soft, silver)
Vordere Feder (weich, silber)
Ressort hélicoïdal avant
(souple, argenté)

BB14 ×2 フロントスプリング(ミディアム/金)
Front coil spring (medium, gold)
Vordere Feder (mittel, gold)
Ressort hélicoïdal avant
(medium, doré)

BB15 ×2 フロントスプリング(ハード/黒)
Front coil spring (hard, black)
Vordere Feder (hart, schwarz)
Ressort hélicoïdal avant
(dur, noir)

BA13 ×2 3×3mmイモネジ
Grub screw
Madenschraube
Vis pointeau

BB1 ×2 3×33.4mmステンレスシャフト
Stainless shaft
Rostfreie Achse
Axe acier inox

BB31 ×4 2mmEリング
E-ring
E-Ring
Circlip

タミヤニュースを読もう

タミヤニュースはモデル作りの情報誌として多くの方に愛読されています。ご希望の方は模型店でおたずね下さい。当社より定期購読する方法もあります。

17 フロントアッパーアームの取り付け
Attaching front upper arm
Anbringen des vorderen, oberen Lenkers
Fixation des triangles supérieurs avant

18 アップライトの組み立て
Uprights
Achsschenkel
Fusées

19 フロントアップライトの取り付け
Attaching front uprights
Einbau der vorderen Achsschenkel
Installation des fusées avant

★タイロッドを取り付けます。
★Attach tie-rods to uprights.
★Die Spurstangen an den Achsschenkeln anbringen.
★Fixer les biellettes aux fusées.


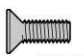
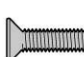


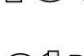

★フロントスプリングの堅さを
選んでください。
★Select hardness of front
coil springs.
★Härte der Federn wählen.
★Choisir la dureté des
ressorts avant.

注意!
NOTICE

★右側も取り付けます。
★Also attach to right side.
★Ebenso an der rechten
Seite anbringen.
★Fixer aussi à droite.

六角棒レンチ (1.5mm)
Hex wrench (1.5mm)
Imbusschlüssel (1,5mm)
Clé Allen (1,5mm)

20

-  **BB17** ×2 3×8mm丸ビス
Screw
Schraube
Vis
-  **BA11** ×2 3×8mm皿ビス
Screw
Schraube
Vis
-  **BB23** ×1 3×10mm皿ビス
Screw
Schraube
Vis
-  **BB25** ×2 3×10mmホロービス
Screw
Schraube
Vis
-  **BB29** ×1 3×2mmスペーサー
Spacer
Distanzring
Entretoise
-  **BB36** ×1 5mmビローボールナット
Ball connector nut
Kugelkopf-Mutter
Ecrou-connecteur à rotule
-  **BB12** ×2 ロールスプリング(ハード/金)
Roll spring (hard, gold)
Querfeder (hart, gold)
Ressort de roulis (dur, doré)

C **21~35**
袋詰Cを使用します
BAG C / BEUTEL C / SACHET C

21

-  **BC5** ×2 2×45.5mmダンパーシャフト
Damper shaft
Dämpferstange
Axe d'amortisseur


-  **BC16** ×2 Oリング(シリコン)
Silicone O-ring
Silikon-O-Ring
Joint silicone

-  **BC15** ×2 6.5mm Oリング
O-ring
O-Ring
Joint torique


-  **BC12** ×4 1.5mm Eリング
E-Ring
Circlip

22

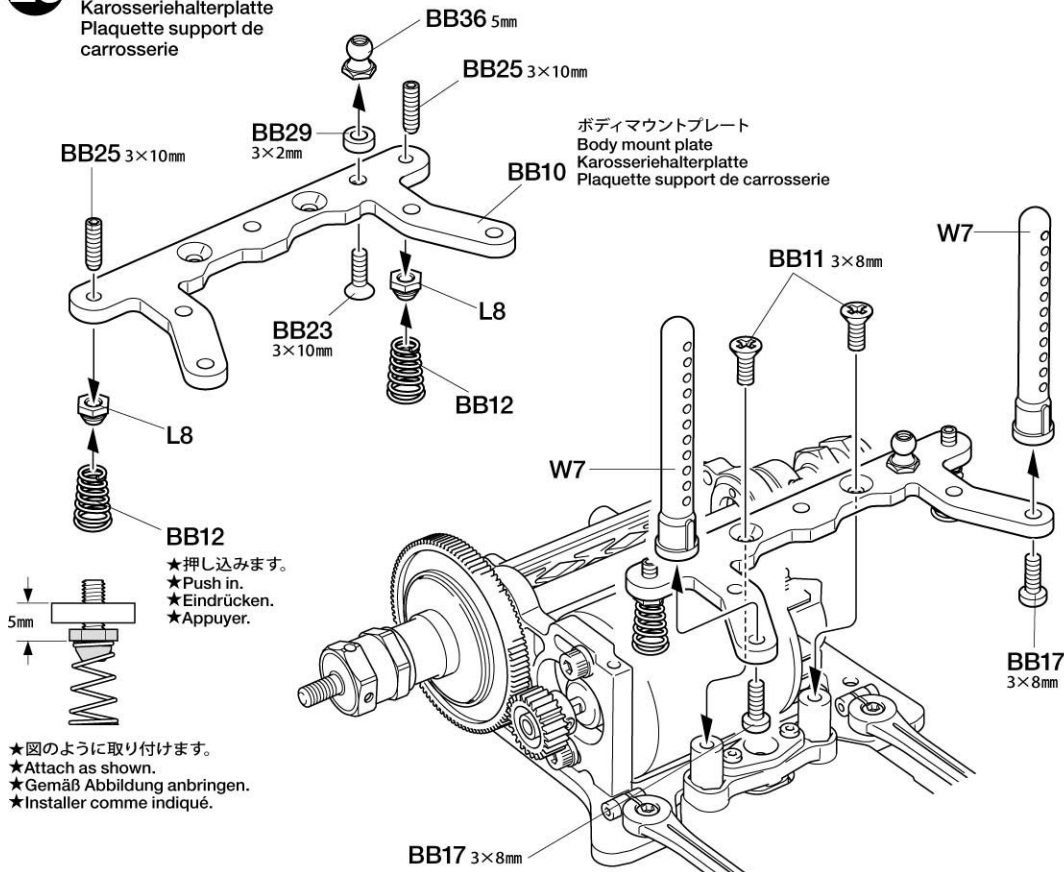
-  **BC16** ×2 Oリング(シリコン)
Silicone O-ring
Silikon-O-Ring
Joint silicone

-  **BC14** ×1 9mm Oリング
O-ring
O-Ring
Joint torique

-  **BC4** ×1 スプリングリテーナー
Spring retainer
Feder-Spanner
Butée de ressort

-  **BC3** ×2 ダンパーシリンダー
Damper cylinder
Dämpfer-Zylinder
Corps d'amortisseur

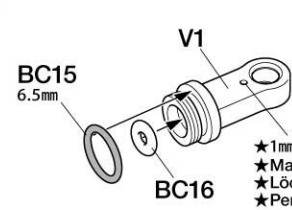
20 ボディマウントプレートの組み立て
Body mount plate
Karosserierhalterplatte
Plaquette support de carrosserie



★図のように取り付けます。
★Attach as shown.
★Gemäß Abbildung anbringen.
★Installer comme indiqué.

21 《ダンパーキャップ》
Damper cap
Dämpferkappe
Capuchon d'amortisseur

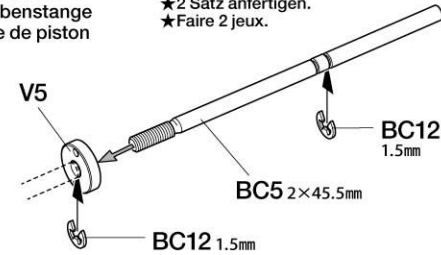
★2個作ります。
★Make 2.
★2 Satz anfertigen.
★Faire 2 jeux.



★1mmの穴を開けます。
★Make holes.
★Löcher bohren.
★Percer des trous.

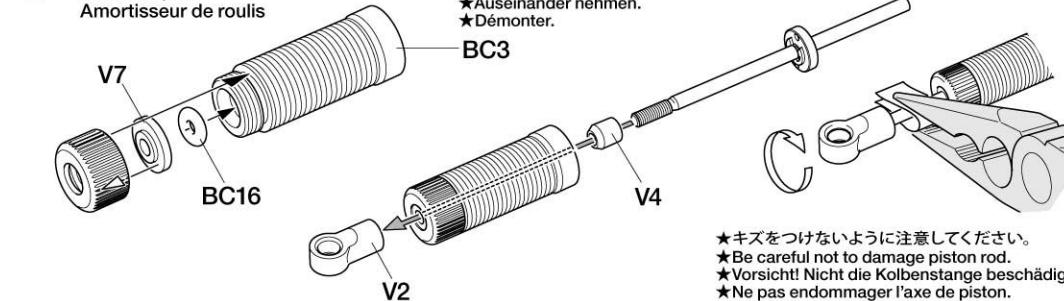
《ピストンロッド》
Piston rod
Kolbenstange
Axe de piston

★2個作ります。
★Make 2.
★2 Satz anfertigen.
★Faire 2 jeux.



22 《ローリングダンパー》
Roll damper
Querdämpfer
Amortisseur de roulis

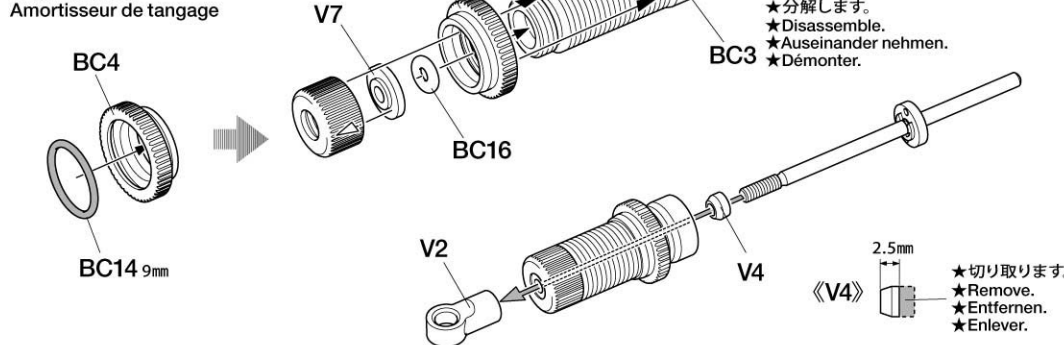
★分解します。
★Disassemble.
★Auseinander nehmen.
★Démonter.



★キズをつけないように注意してください。
★Be careful not to damage piston rod.
★Vorsicht! Nicht die Kolbenstange beschädigen.
★Ne pas endommager l'axe de piston.

《ピッチングダンパー》
Pitch damper
Längsdämpfer
Amortisseur de tangage

★分解します。
★Disassemble.
★Auseinander nehmen.
★Démonter.



★切り取ります。
★Remove.
★Entfernen.
★Enlever.

OPTIONS

Tamiya Silicone Damper Oil

ソフトセット SOFT SET (53443)	赤 RED	# 200
	橙 ORANGE	# 300
	黄 YELLOW	# 400
ミディアムセット MEDIUM SET (53444)	緑 GREEN	# 500
	青 BLUE	# 600
	紫 PURPLE	# 700
ハードセット HARD SET (53445)	ピンク PINK	# 800
	クリアー CLEAR	# 900
	ライトブルー LIGHT BLUE	# 1000

Silicone Diff.Oil

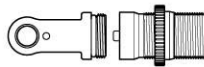
OP.758 シリコンデフオイル Silicone Diff. Oil (53758)	#5000
OP.759 シリコンデフオイル Silicone Diff. Oil (53759)	# 10000
OP.760 シリコンデフオイル Silicone Diff. Oil (53760)	#30000

23

ダンパーオイルの入れ方
Damper oil
Dämpfer-Öl
Huile pour amortisseurs

- ★2個作ります。
- ★Make 2.
- ★2 Satz anfertigen.
- ★Faire 2 jeux.

- ★ダンパーキャップは一度締め込んでおくと楽に取り付けられます。
- ★Tighten damper cap once to enable smooth attachment.
- ★Dämpferkappe einmal festziehen um das Gewinde sauber vorzubereiten.
- ★Serrer le capuchon d'amortisseur pour une fixation aisée.



1.ピストンを下にさげ、オイルを入れます。ピストンをゆっくり上下させてオイル中の気泡を抜きます。

1.Pull down piston and pour oil into cylinder. Remove air bubbles by slowly moving piston up and down.

1.Kolben nach unten ziehen und Öl einfüllen. Luftblasen durch Auf- und Abbewegen des Kolbens herausdrücken.

1.Pousser le piston vers le bas et remplir le corps d'huile. Chasser les bulles d'air en déplaçant le piston de bas en haut.

2.ピストンをいっぱいにおろします。気泡が抜けたらオイルを内側の段の所まで入れ、V6を取り付けます。

2.Refill with oil up to the inside step and attach V6.

2.Bis zur Nut im Inneren mit Öl füllen und dann V6 anbringen.

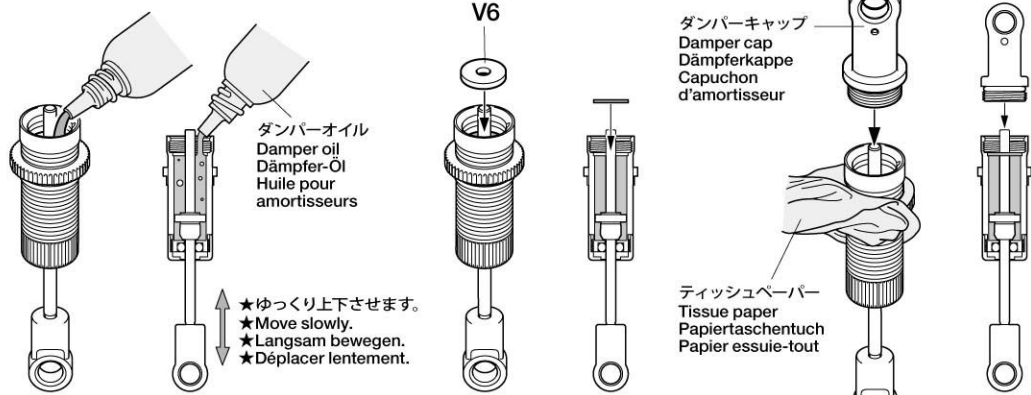
2.Remplir d'huile jusqu'au décrochement intérieur et fixer V6.

3.ダンパーキャップを締め込みます。この時オイルがあふれてくるのでティッシュで吸い取ってください。

3.Tighten damper cap. Absorb oil overflow with tissue paper.

3.Dämpferkappe festziehen. Überflüssiges Öl mit Papiertaschentuch abwischen.

3.Visser à fond le capuchon. Essuyer l'excédent d'huile avec du papier essuie-tout.



24

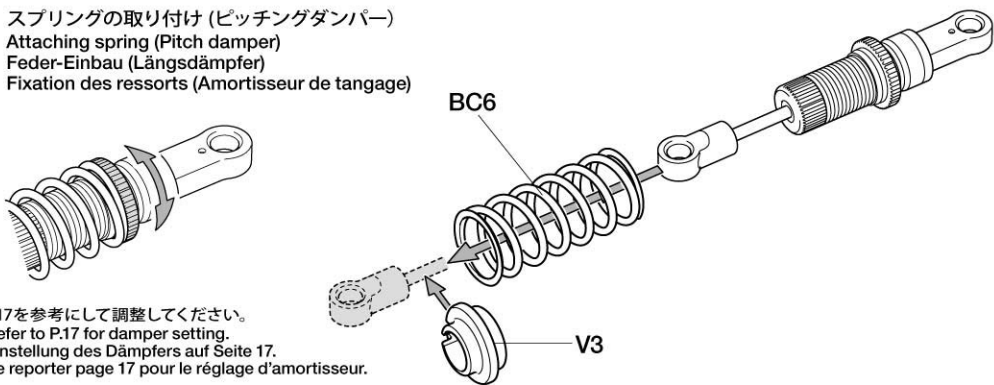
スプリングの取り付け (ピッチングダンパー)
Attaching spring (Pitch damper)
Feder-Einbau (Längsdämpfer)
Fixation des ressorts (Amortisseur de tangage)

24



BC6 ダンパースプリング(ハード/金)
×1 Damper spring (hard, gold)
Dämpfer-Feder (hart, gold)
Ressort d'amortisseur (dur, doré)

- ★P17を参考にして調整してください。
- ★Refer to P.17 for damper setting.
- ★Einstellung des Dämpfers auf Seite 17.
- ★Se reporter page 17 pour le réglage d'amortisseur.

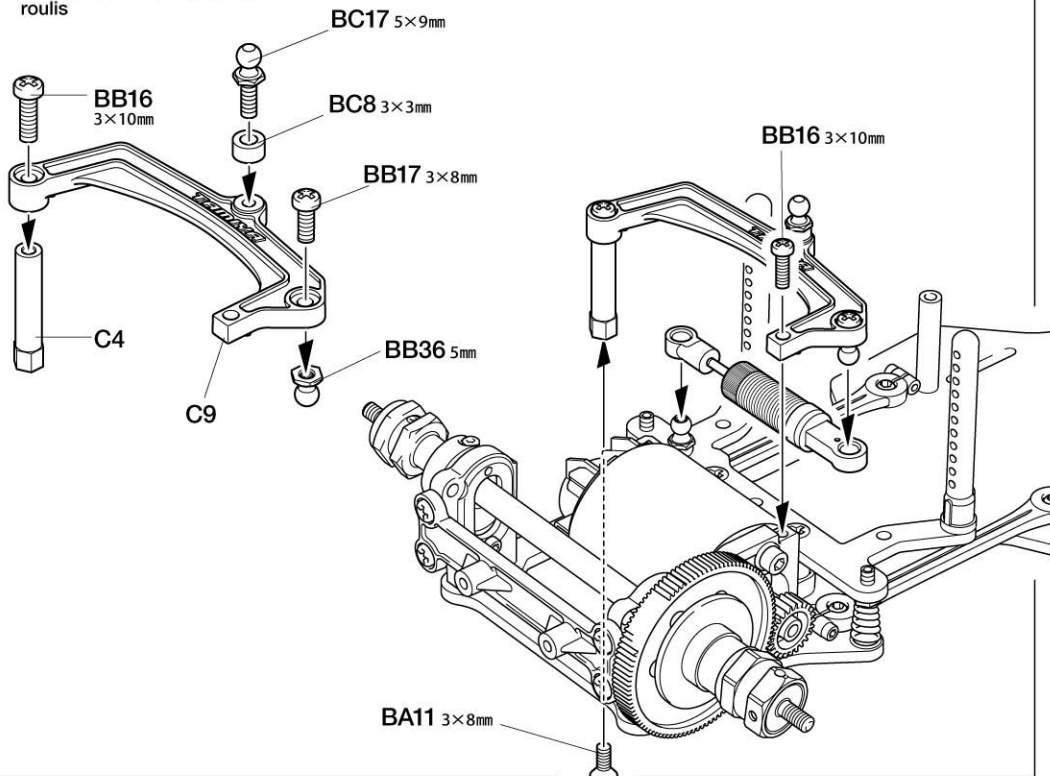


25

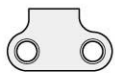
ローリングダンパーの取り付け
Attaching roll damper
Einbau des Querdämpfers
Fixation de l'amortisseur de roulis

25

- 3×8mm 皿ビス
Screw
Schraube
Vis
BA11 ×1
- 3×10mm 丸ビス
Screw
Schraube
Vis
BB16 ×2
- 3×8mm 丸ビス
Screw
Schraube
Vis
BB17 ×1
- 5×9mm ビローボール
Ball connector
Kugelkopf
Connecteur à rotule
BC17 ×1
- 3×3mm スペーサー
Spacer
Distanzring
Entretoise
BC8 ×1
- 5mm ビローボールナット
Ball connector nut
Kugelkopf-Mutter
Ecrou-connecteur à rotule
BB36 ×1

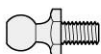


26



ダンパーマウント
Damper mount
Dämpfer-Lager
Support d'amortisseur

BC1 ×1



5×5mmビロボール
Ball connector
Kugelkopf
Connecteur à rotule

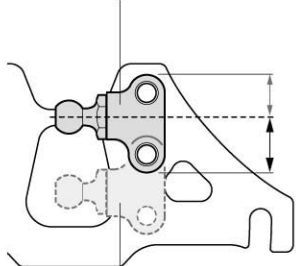
BC18 ×1



3×8mm皿ビス
Screw
Schraube
Vis

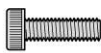
BA11 ×3

★OP. 901のTRFダンパーを使用する場合、
取り付け向きに注意。
★When using a TRF Damper (Item 53901)
★Bei der Nutzung von TRF Dämpfern (Nr 53901)
★Si un amortisseur TRF est utilisé (réf. 53901)



★キット標準位置
★Standard setting
★Standard-Einstellung
★Réglage standard

27



3×10mmキャップスクリュー
Cap screw
Zylinderskopfschraube
Vis à tête cylindrique

BA15 ×2



3×0.7mmスペーサー
Spacer
Distanzring
Entretoise

BC10 ×2

28

★RCメカの各コネクターの接続は
メカに付属の説明書を良くお読みく
ださい。

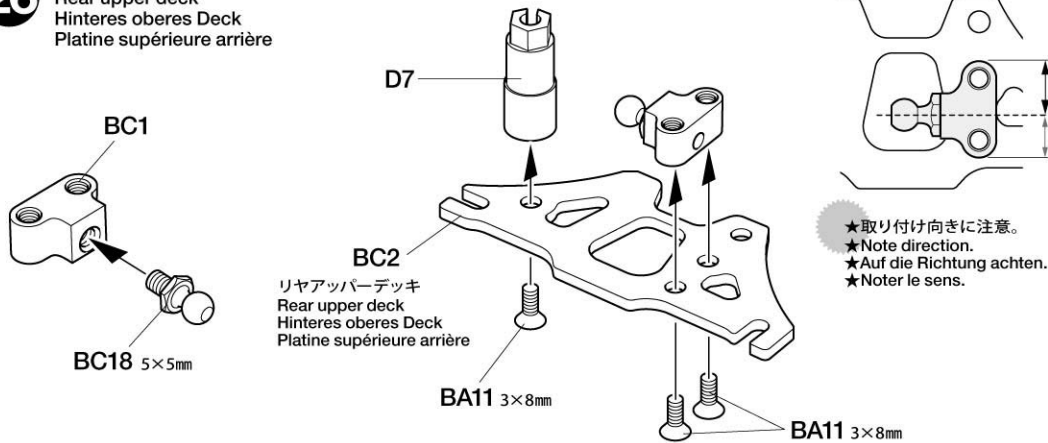
★For connecting R/C units, refer
also to the instructions supplied with
units.

★Zum Anschließen der RC-Ein-
heiten auch die den Einheiten beilie-
genden Anleitungen beachten.

★Pour installer l'ensemble RC,
consulter également ses instructions
spécifiques.

26

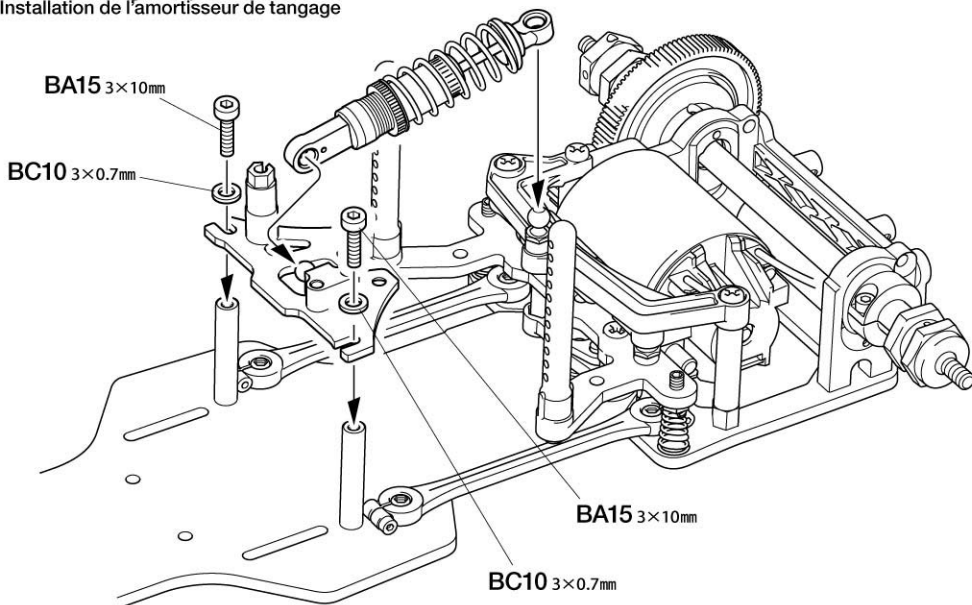
リヤアッパーデッキの組み立て
Rear upper deck
Hinteres oberes Deck
Platine supérieure arrière



★取り付け向きに注意。
★Note direction.
★Auf die Richtung achten.
★Noter le sens.

27

ピッチングダンパーの取り付け
Attaching pitch damper
Anbau des Längsdämpfers
Installation de l'amortisseur de tangage



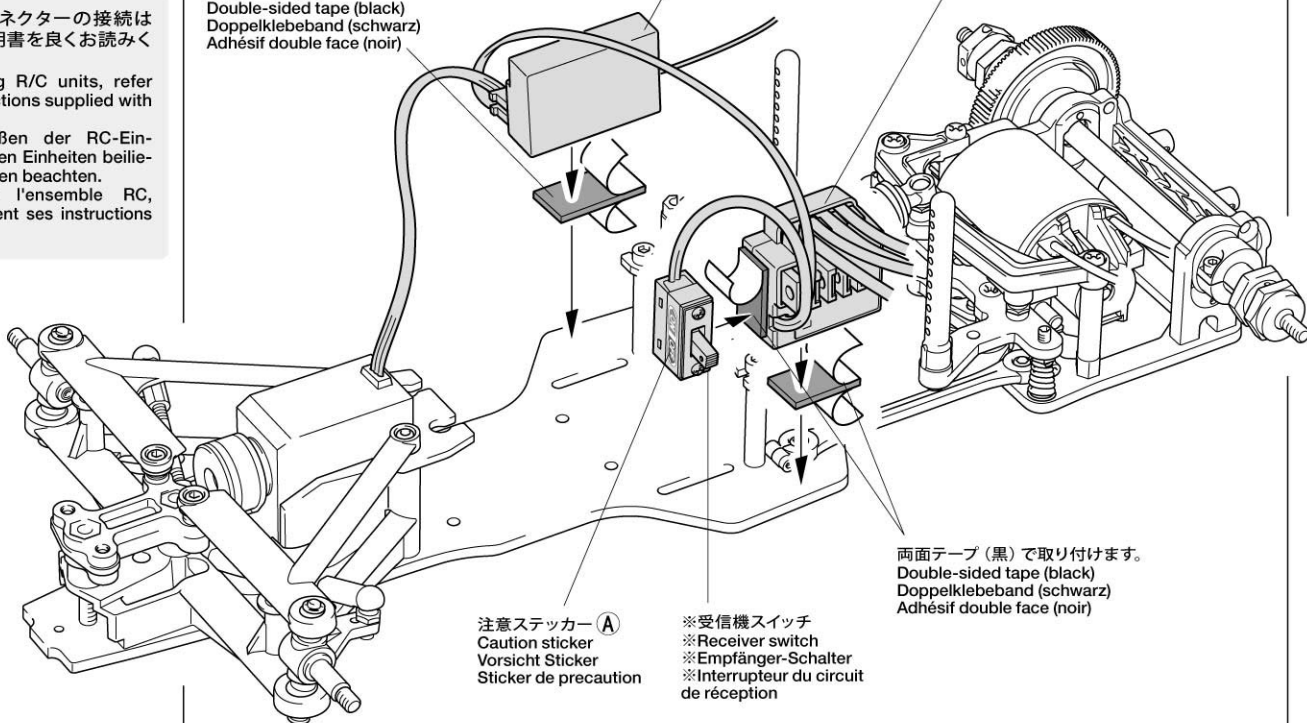
28

RCメカの搭載例
Attaching R/C unit
Einbau der RC-Einheit
Installation de l'ensemble R/C

※受信機
※Receiver
※Empfänger
※Récepteur

※ESC (FETアンプ)
※Electronic speed controller
※Elektronischer Fahrregler
※Variateur de vitesse électronique

両面テープ (黒)
Double-sided tape (black)
Doppelklebeband (schwarz)
Adhésif double face (noir)



注意ステッカー (A)
Caution sticker
Vorsicht Sticker
Sticker de precaution

※受信機スイッチ
※Receiver switch
※Empfänger-Schalter
※Interrupteur du circuit
de réception

両面テープ (黒) で取り付けます。
Double-sided tape (black)
Doppelklebeband (schwarz)
Adhésif double face (noir)

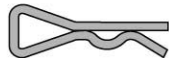
29



BA11 ×2

3×8mm皿ビス
Screw
Schraube
Vis

30



BC19 ×2

スナップピン (中)
Snap pin (medium)
Federstift (mittel)
Epingle métallique
(moyenne)

《モーターコードのつなぎ方》

Motor cables
Motorkabel
Câbles du moteur



ESC、アンプ側
Speed control
Fahrtenregler
Variateur de vitesse

モーター側
Motor
Moteur

+(プラス)コード
(赤、オレンジ) 黄/赤コード
(+) Red, orange Yellow / Red
(+) Rot, orange Gelb / Rot
(+) Rouge, orange Jaune / Rouge

-(マイナス)コード
(黒、青) 緑/黒コード
(-) Black, blue Green / Black
(-) Schwarz, blau Grün / Schwarz
(-) Noir, bleu Vert / Noir

★コネクター部はしっかりとつないでください。
★Connect cables firmly.
★Die Kabel fest zusammenstecken.
★Connecter fermement les câbles.

●スポンジシートや余ったスポンジテープはバッテリーのガタ付きを少なくするために、ロワデッキやアッパーデッキに貼って使用してください。

●Apply extra sponge sheet to chassis or upper deck to prevent battery pack from wobbling.

●Schaumgummi-Vlies zusätzlich anbringen um Bewegungen des Accus zu vermeiden.

●Poser de la feuille mousse supplémentaire sur le châssis ou la platine supérieure pour caler le pack d'accus.

注意してください
CAUTION
VORSICHT
PRECAUTIONS

走行させない時は必ずバッテリーのコネクターを外してください。
走行用バッテリーをつないだままでおくと、車が暴走することがあります。
走らせないときは、必ず走行用バッテリーのコネクターを抜いておきます。

DISCONNECT BATTERY WHEN NOT USING THE CAR

Disconnect battery when car is not being used. If left connected, a slight movement of the speed controller results in a run away car.

AKKUSTECKER ABZIEHEN, WENN DAS AUTO NICHT IN BETRIEB

Den Akku abhängen, wenn das Auto nicht benutzt wird. Bleibt der Anschluß zusammen, kann eine geringe Bewegung des Fahrreglers zum Davonfahren des Autos führen.

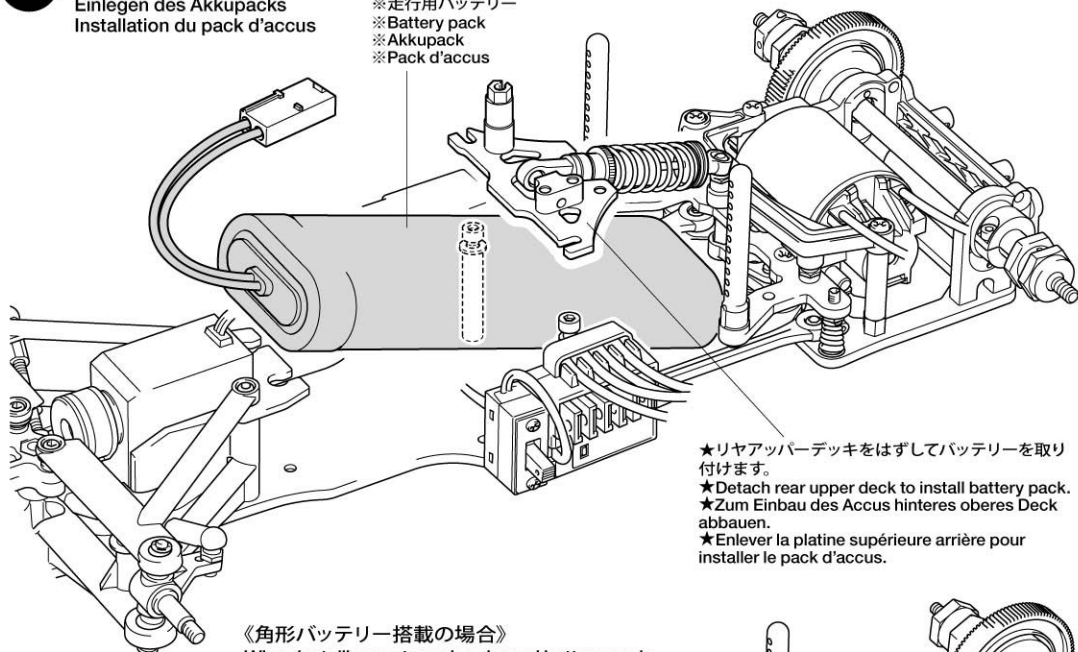
DECONNECTER LA BATTERIE LORSQUE LA VOITURE N'EST PAS UTILISEE

Déconnecter la batterie lorsque la voiture n'est pas utilisée. En la laissant branchée, un léger mouvement du variateur de vitesse peut mettre en marche le moteur.

29

走行用バッテリーの搭載 Installing battery pack Einlegen des Akkupacks Installation du pack d'accus

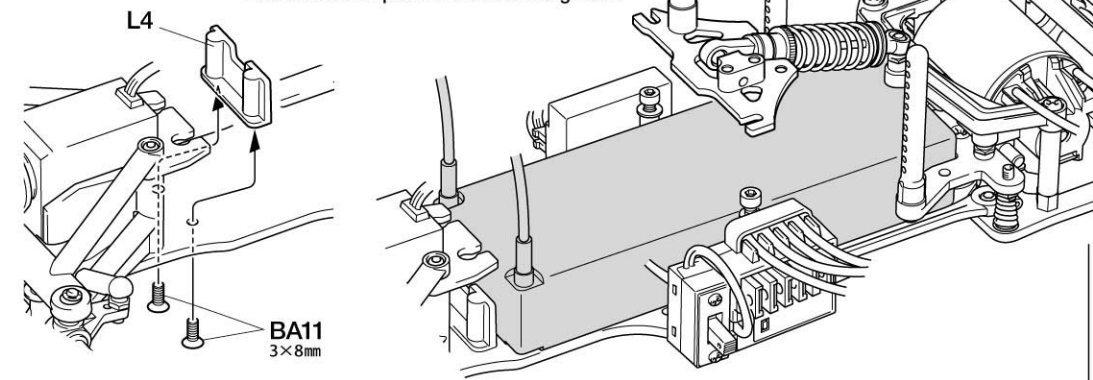
※走行用バッテリー
※Battery pack
※Akkupack
※Pack d'accus



★リアアッパーデッキをはずしてバッテリーを取り付けます。
★Detach rear upper deck to install battery pack.
★Zum Einbau des Accus hinteres oberes Deck abbauen.
★Enlever la platine supérieure arrière pour installer le pack d'accus.

《角形バッテリー搭載の場合》

When installing rectangular-shaped battery pack
Bei Verwendung eines rechteckigen Accus
Pour installer un pack de forme rectangulaire.



L4

BA11
3×8mm

30

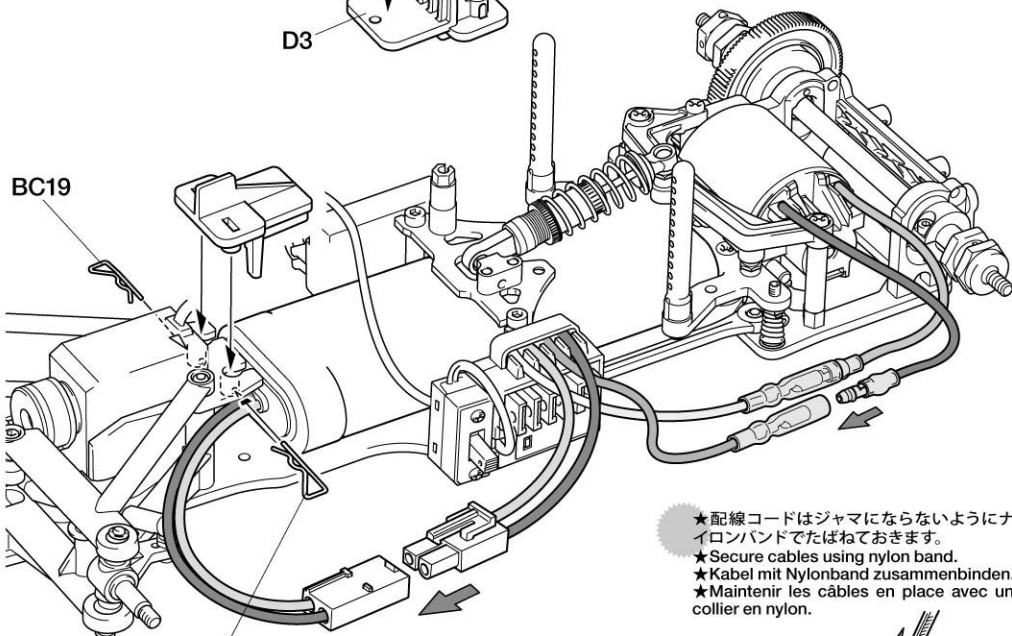
バッテリーホルダーの取り付け Attaching battery holder Batterie-Halter-Einbau Fixation du support de batterie

スポンジテープ
Sponge tape
Schaumgummi-
Klebeband
Bande mousse

《原寸図》
Actual size
Tatsächliche
Größe
Taille réelle

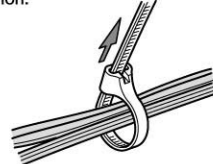
D3

BC19



★配線コードはジャマにならないようにナイロンバンドでたばねておきます。
★Secure cables using nylon band.
★Kabel mit Nylonband zusammenbinden.
★Maintenir les câbles en place avec un collier en nylon.

★余分な部分はニッパーなどで切り取ります。
★Cut off excess portion using side cutters.
★Überstand mit Seitenschneider abschneiden.
★Enlever la partie excédentaire avec des pinces coupantes.



31

BA14 4mmロックナット
Lock nut
Sicherungsmutter
Ecroû nylstop

BC11 5×0.5mmスペーサー
Spacer
Distanzring
Entretoise

1050ベアリング
Ball bearing
Kugellager
Roulement à billes

BC13 ×4

※フロントタイヤ (細)
※Front wheel (narrow)
※Vorderrad (schmal)
※Roue avant (étroit)

BA14 4mm

BC13 1050

31

フロントホイールの取り付け
Attaching front wheels
Einbau der Vorderräder
Fixation des roues avant

※フロントタイヤ (細)
※Front wheel (narrow)
※Vorderrad (schmal)
※Roue avant (étroit)

BC13
1050

BA14
4mm

BC11 5×0.5mm
BC13 1050

BC13 1050

★ナイロン部までしめ込みます。
★Tighten up into nylon portion.
★Anziehen, bis Gewinde aus Nylon-Sicherungsteil schaut.
★Serrer jusqu'à la bague en nylon.

※の部品はキットには含まれていません。
Parts marked ※ are not included in kit.
Teile mit ※ sind im Bausatz nicht enthalten.
Les pièces marquées ※ ne sont pas incluses dans le kit.

32

BC7 4mmフランジロックナット
Flange lock nut
Sicherungsmutter
Ecroû nylstop à flasque

33

BC9 3×1.5mmスペーサー
Spacer
Distanzring
Entretoise

BB16 ×2 3×10mm丸ビス
Screw
Schraube
Vis

BC20 ×2 6mmスナップピン
Snap pin
Federstift
Epingle métallique

BC22 ×1 アンテナキャップ
Antenna cap
Antennenkappe
Capuchon d'antenne

アンテナキャップ
Antenna cap
Antennenkappe
Capuchon d'antenne
BC22

アンテナ線
Antenna cable
Antennenkabel
Fil d'antenne

★2.4G用RCメカの場合は使用しません。
★BC22 is not required for 2.4GHz receiver.
★BC22 wird bei 2,4 GHz Empfänger nicht gebraucht.
★BC22 n'est pas requis pour un récepteur 2,4 GHz.

32

リアホイールの取り付け
Attaching rear wheels
Einbau der Hinterräder
Mise en place des roues arrière

※リアタイヤ (太)
※Rear wheel (wide)
※Hinterrad (breit)
※Roue arrière (large)

BC7
4mm

※リアタイヤ (太)
※Rear wheel (wide)
※Hinterrad (breit)
※Roue arrière (large)

BC7 4mm

★ナイロン部までしめ込みます。
★Tighten up into nylon portion.
★Anziehen, bis Gewinde aus Nylon-Sicherungsteil schaut.
★Serrer jusqu'à la bague en nylon.

※の部品はキットには含まれていません。
Parts marked ※ are not included in kit.
Teile mit ※ sind im Bausatz nicht enthalten.
Les pièces marquées ※ ne sont pas incluses dans le kit.

33

リアウイングの取り付け
Attaching rear wing
Einbau des hinteren Spoilers
Fixation de l'aileron arrière

アンテナパイプ
Antenna pipe
Antennenrohr
Gaine d'antenne

★受信機アンテナ線を通します。
★Pass antenna.
★Antennenkabel durchführen.
★Passer l'antenne.

BC20 6mm

BC9 3×1.5mm

BB16 3×10mm

※リアウイング
※Rear wing
※Hinterer Spoiler
※Spoiler arrière

BC9 3×1.5mm

BC20 6mm

★使用するボディに合わせて取り付け位置を決めます。
★Adjust snap pin positions according to the body.
★Die Position der Federstecker je nach Karosserie wählen.
★Régler la position des épingles en fonction de la carrosserie.

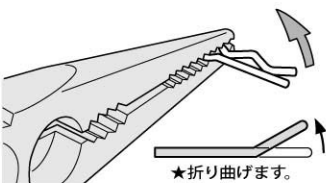
34

★ウイング用ビスはボディパーツ付属のものをお使いください。
 ★Use screws included with body parts set.
 ★Schrauben aus dem Karoseriesatzatz verwenden.
 ★Utiliser les vis incluses dans le set de carrosserie.

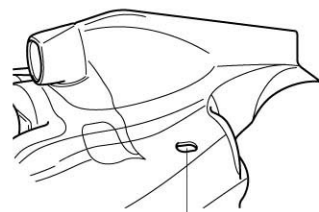
35

6mm スナップピン
 Snap pin
 Federstift
 Epingle métallique
 BC20 ×2

スナップピン (小)
 Snap pin (small)
 Federstift (klein)
 Epingle métallique (petite)
 BC21 ×1



★スナップピンは折り曲げておくと取り扱いに便利です。
 ★To make attaching / detaching easier, bend snap pin as shown.
 ★Um Befestigen / Abziehen einfacher zu machen, die Federklammern wie abgebildet biegen.
 ★Pour faciliter la fixation/dépose, plier l'épingle comme montré.



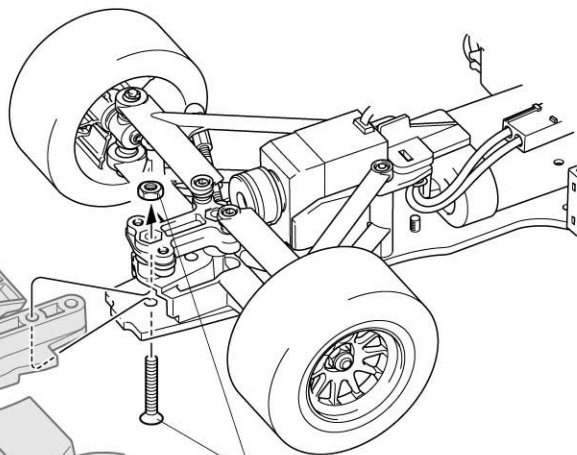
★6~6.5mmの穴に広げます。
 ★Widen holes to 6mm-6.5mm.
 ★Löcher auf 6-6,5 mm aufweiten.
 ★Elargir les trous à 6-6,5mm.

34 フロントウイングの取り付け
 Attaching front wing
 Anbringung des Frontflügels.
 Fixation du spoiler avant

※フロントウイング
 ※Front wing
 ※Vorderer Spoiler
 ※Spoiler avant

D4

※の部品はキットには含まれていません。
 Parts marked ※ are not included in kit.
 Teile mit ※ sind im Bausatz nicht enthalten.
 Les pièces marquées ※ ne sont pas incluses dans le kit.



15 で取り付けしたBB21、BB26。
 BB21 and BB26 attached at step 15.
 BB21 und BB26 in Schritt 15 angebracht.
 BB21 et BB26 installés à l'étape 15.

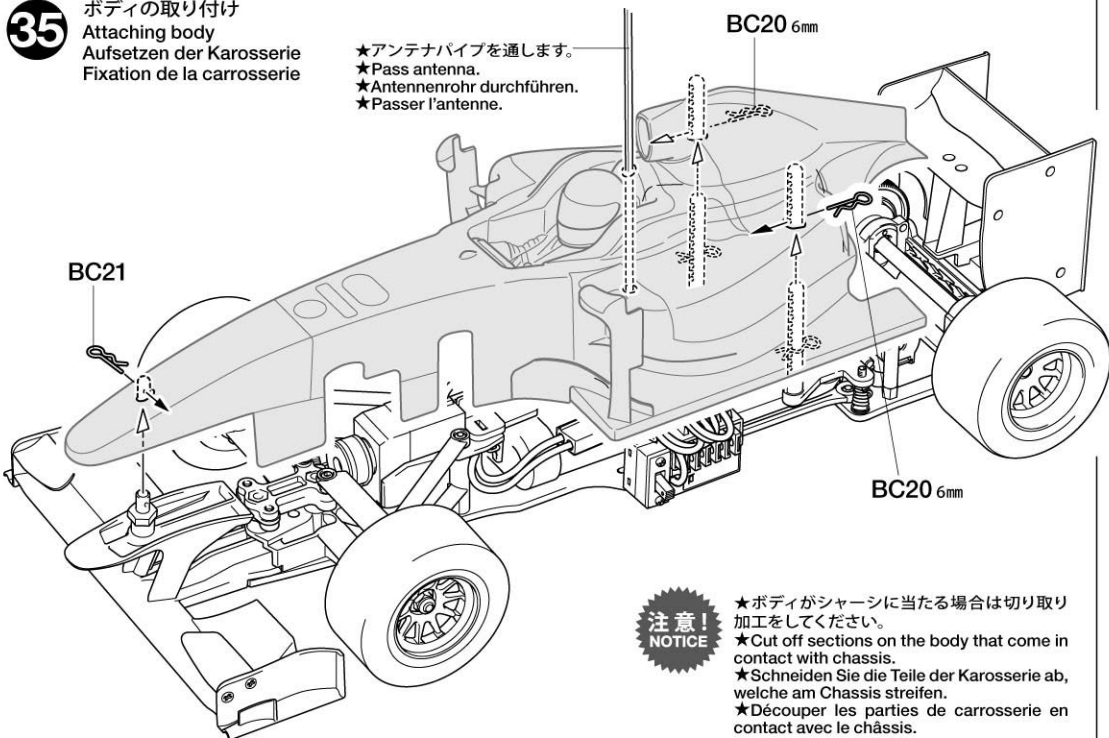
35 ボディの取り付け
 Attaching body
 Aufsetzen der Karosserie
 Fixation de la carrosserie

★アンテナパイプを通します。
 ★Pass antenna.
 ★Antennenrohr durchführen.
 ★Passer l'antenne.

BC21

BC20 6mm

BC20 6mm



注意!

★ボディがシャーシに当たる場合は切り取り加工をしてください。
 ★Cut off sections on the body that come in contact with chassis.
 ★Schneiden Sie die Teile der Karosserie ab, welche am Chassis streifen.
 ★Découper les parties de carrosserie en contact avec le châssis.

SETTING - UP

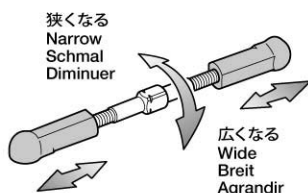
- いろいろな走行条件のデータを記入するのにP23のセッティングシートをご利用ください。
- Record various running conditions and settings on the setting sheet on Page 23.
- Halten Sie die verschiedenen Fahrbedingungen und Einstellungen auf dem Einstellblatt auf Seite 23 fest.
- Noter les conditions de course et les réglages dans le feuillet de réglage page 23.

TOE-IN AND TOE-OUT / CAMBER ANGLE

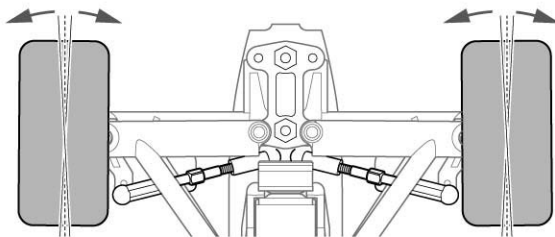
《トーイン・トーアウト》
 Toe-in and Toe-out
 Vorspur und Nachspur
 Pincement et ouverture

★ターンバックルシャフトを回転させて長さを調整します。
 ★Adjust rod length by rotating adjuster.
 ★Die Länge der Spurstange wird durch Drehen des Einstellstücks angepaßt.
 ★Régler pour donner une légère inclinaison vers l'avant (pincement).

★必ずサーボのニュートラルを確認して調整をしてください。
 ★Make sure the servo is in neutral.
 ★Servo soll in Neutralstellung sein.
 ★S'assurer que le servo est au neutre.

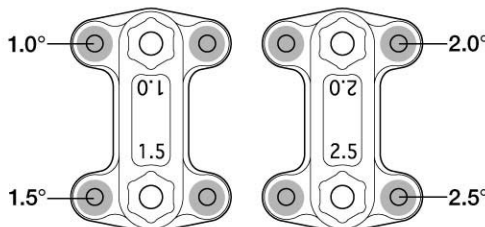


★コースレイアウトに合わせて調整してください。
 ★Adjust according to the track layout.
 ★Entsprechend der Rennstrecke einstellen.
 ★Régler en fonction du tracé de piste.



《キャンバー角》
 Camber angle
 Krümmungswinkel
 Angle de carrossage

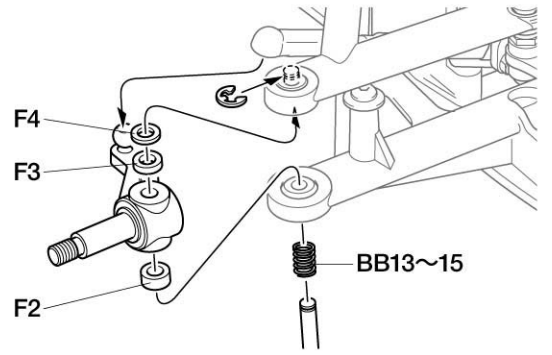
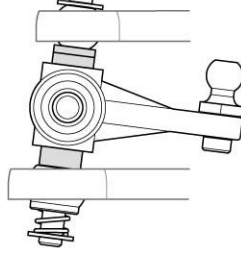
★BB9の取り付け穴を変える事でキャンバー角を変更できます。
 ★Front camber angle can be adjusted by changing attachment holes on BB9.
 ★Der vordere Sturzwinkel kann durch Verwendung anderer Befestigungslöcher an BB9 eingestellt werden.
 ★L'angle de carrossage peut être ajusté en changeant les trous de fixation sur BB9.



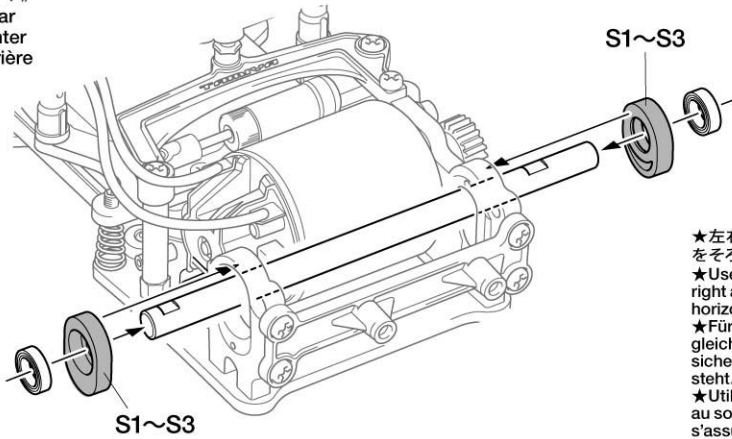
★タイヤ径が変わっても車高を調整することができます。走行路面に合わせて変更してください。
 ★Ground clearance can be altered according to wheel diameter, etc.
 ★Die Bodenfreiheit kann entsprechend Raddurchmesser etc. verändert werden.
 ★La garde au sol peut être modifiée en fonction du diamètre de roue etc.

《フロント》
 Front
 Vorne
 Avant

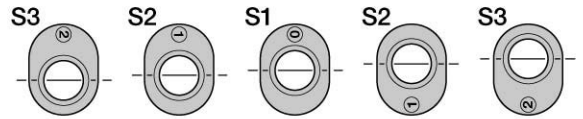
★F2、F3、F4の取り付け順を変えることで調整します。
 ★Adjust by altering F2, F3, and F4 positions.
 ★Durch Änderung der Stellungen von F2, F3, und F4 anpassen.
 ★Régler en changeant les positions de F2, F3 et F4.



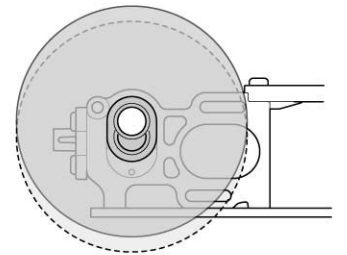
《リヤ》
 Rear
 Hinter
 Arrière



S1: オフセット 0
 Offset Einstellstück Excentrement
 S2: オフセット 1mm
 Offset Einstellstück Excentrement
 S3: オフセット 2mm
 Offset Einstellstück Excentrement



★左右で同じオフセットのパーツで高さをそろえて取り付けます。
 ★Use spacers of the same offset for the right and left, and make sure the shaft is horizontal.
 ★Für links und rechts Distanzstücke gleicher Einstellung wählen und dabei sicherstellen, daß die Achse waagrecht steht.
 ★Utiliser des cales de réglage de garde au sol identiques à gauche et à droite et s'assurer que l'axe est horizontal.



GEAR RATIO

★104Tスパークギヤ、93Tスパークギヤとピニオンのギヤ比表です。
 ギヤの組み合わせの参考にしてください。
 ★Refer to the diagrams for selecting gears.
 ★Diagramm bei der Wahl der Übersetzung beachten.
 ★Se reporter au tableau pour sélectionner les pignons.

《104Tスパークギヤの時》 / 104T Spur gear
 104T Stirradgetriebe / 104T Stirradgetriebe

《93Tスパークギヤの時》 / 93T Spur gear
 93T Stirradgetriebe / 93T Stirradgetriebe

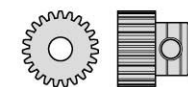
ピニオン Pinion gear	ギヤ比 Gear ratio	24T	4.33:1
20T	5.20:1	25T	4.16:1
21T	4.95:1	26T	4.00:1
22T	4.72:1	27T	3.85:1
23T	4.52:1	※28T	3.71:1
		※29T	3.58:1

ピニオン Pinion gear	ギヤ比 Gear ratio	24T	3.87:1
20T	4.65:1	25T	3.72:1
21T	4.42:1	26T	3.57:1
22T	4.22:1	27T	3.44:1
23T	4.04:1	28T	3.32:1
		29T	3.20:1

※車軸の位置によっては28T、29Tピニオンギヤは取り付けられません。
 ※28T and 29T pinion gears may not be installed depending on rear shaft position.

計算式
 Formula
 Formel
 Formule de calcul

$$\left(\frac{\text{スパークギヤ歯数} / \text{Spur gear teeth}}{\text{ピニオンギヤ歯数} / \text{Pinion gear teeth}} \right) : 1$$



23Tピニオン (04 モジュール)
 Pinion gear Motorritzel
 Pignon moteur

DAMPER SETTING

■ピッチングダンパーのセッティング

基本的にコース路面が荒れていたり滑り易い場合はオイル、スプリングとともに柔らかく(ゆるめる)、路面がフラットでハイグリップな場合は硬く(しめ込む)していくとステアリング反応が良くなります。

■ローリングダンパーのセッティング

滑り易い路面(ターンが遅い)ではダンパーオイルの粘度を柔らかくし、ハイグリップ路面(ターンが早い)では硬くするのが基本です。車体のローリングスピードを調整し、ベストなステアリング反応にセッティングします。

■Pitch damper setting

Use softer oil and spring for rough or low-grip surfaces. Use harder oil and spring for flat, high-grip surfaces.

■Roll damper setting

Use softer oil for low-grip surfaces. Use harder oil for high-grip surfaces. Adjust roll damper hardness to achieve optimized steering response.

■Längsdämpfereinstellung

Bei unebenem und rutschigem Untergrund weichere Feder und Öl benutzen. Für sehr griffige und ebene Oberflächen härtere Feder und Öl benutzen.

■Querdämpfereinstellung

Bei Strecken mit wenig Griff dünneres Öl benutzen. Für sehr griffige Strecken dickeres Öl benutzen. Härte des Querdämpfers einstellen um ein optimales Ansprechverhalten der Lenkung zu erreichen.

■Réglage de l'amortisseur de tangage

Utiliser une huile et un ressort plus souples pour les surfaces irrégulières ou à faible accroche. Utiliser une huile et un ressort plus durs pour des surfaces planes ou à forte accroche.

■Réglage de l'amortisseur de roulis

Utiliser une huile plus fluide pour les surfaces à faible accroche. Utiliser une huile plus visqueuse pour les surfaces à forte accroche. Régler la dureté de l'amortisseur de roulis pour une réponse optimale de la direction.

★スプリングリテーナーによる堅さ調整は微調整の範囲でおこないます。大きく変更する場合は、スプリングやオイルを交換します。

★Rotate spring retainer for fine tension adjustment. Change coil spring for greater changes in hardness.

★Federteller zur Feineinstellung drehen. Für grössere Veränderung der Härte andere Federn verwenden.

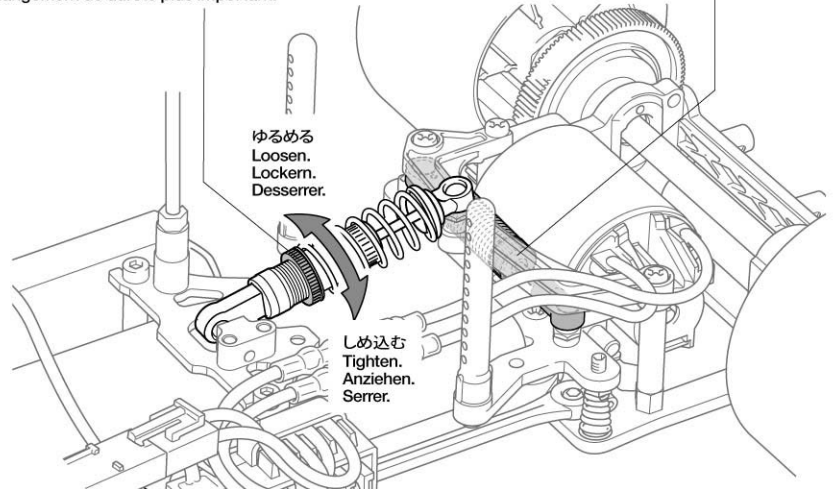
★Faire tourner le blocage de ressort pour un réglage fin de la compression. Changer le ressort pour un changement de dureté plus important.

★ダンパーオイルの粘度を変えることで調整します。

★Use different viscosities of oil to adjust damper hardness.

★Öl von unterschiedlicher Viskosität benutzen um die Dämpferhärte einzustellen.

★Utiliser différentes viscosités d'huile pour régler la dureté du ressort.



SAFETY PRECAUTIONS

Follow the outlined rules for safe radio control operation.

- Avoid running the car in crowded areas and near small children.
- Make sure that no one else is using the same frequency in your running area. Using the same frequency at the same time can cause serious accidents, whether it's driving, flying, or sailing.
- Avoid running in standing water and rain. If R/C unit, motor, or battery get wet, clean and dry thoroughly in a dry shaded area.

R/C OPERATING PROCEDURES

- ①Extend antenna and switch on transmitter.
- ②Switch on receiver.
- ③Inspect operation using transmitter before running.
- ④Adjust steering servo and trim so that the model runs straight with transmitter in neutral.
- ⑤Reverse sequence to shut down after running.
- ⑥Make sure to disconnect/remove all batteries.
- ⑦Completely remove sand, mud, dirt etc.
- ⑧Apply grease to suspension, gears, bearings, etc.
- ⑨Store the car and batteries separately when not in use.

TIPS ZUR SICHERHEIT

Beachten Sie die folgenden Richtlinien für fehlerfreien Betrieb.

- Vermeiden Sie das Fahren des Autos an überfüllten Plätzen und in der Nähe von kleinen Kindern. Gebrauchen Sie nie die Straße für R/C Rennen.
- Prüfen Sie, daß niemand in der Umgebung dieselbe Frequenz benutzt, denn dadurch können Unfälle entstehen - sowohl beim Fahren, Fliegen oder Segeln.
- Vermeiden Sie das Fahren durch Pfützen und während Regen. Wenn das R/C Fahrzeug, der Motor oder die Batterien naß werden, müssen Sie alles sorgfältig im Trockenen säubern und reinigen.

KONTROLLEN VOR DER FAHRT

- ①Senderantenne ausziehen und Sender einschalten.
- ②Empfänger einschalten.
- ③Die Funktion vor Abfahrt mit dem Sender überprüfen.
- ④Richten Sie das Lenkservo durch Einstellung am Gestänge so ein, daß das Modell bei neutraler Sender-Trimmung geradeaus fährt.
- ⑤Nach dem Fahrbetrieb in umgekehrter Reihenfolge vorgehen.
- ⑥Die Batterien herausnehmen bzw. abklemmen.
- ⑦Entfernen Sie Sand, Matsch, Schmutz etc.
- ⑧Fetten Sie die Aufhängung, Getriebe, Federungen etc. ein.
- ⑨Bei Nichtgebrauch Auto und Akkus getrennt verwahren.

MESURES DE SECURITE

Veuillez respecter impérativement les règles de sécurité suivantes lors de l'utilisation de votre ensemble R/C.

- Eviter de faire évoluer la voiture à proximité de jeunes enfants ou dans la foule. Ne jamais utiliser sur la voie publique!
- Assurez-vous que personne d'autre n'utilise la même fréquence sur le même terrain que vous. Utiliser la même fréquence en même temps peut être source de sérieux accidents, pendant la conduite, le vol ou la navigation des modèles R/C.
- Ne jamais faire évoluer le modèle sous la pluie ou sur une surface mouillée. Si le moteur, les accus, le récepteur ou les servos prenaient l'humidité, les nettoyer avec un chiffon et les laisser sécher.

PROCEDURE DE MISE EN MARCHÉ

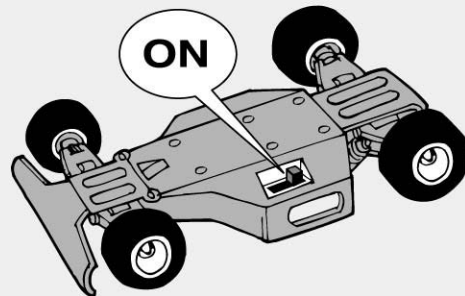
- ①Déployer l'antenne et mettre en marche l'émetteur.
- ②Mettre en marche le récepteur.
- ③Vérifiez la bonne marche de votre radiocommande avant de rouler.
- ④Le trim de direction doit être réglé pour que manche au neutre, le modèle évolue en ligne droite.
- ⑤Faites les opérations inverses après utilisation de votre ensemble R/C.
- ⑥Assurez-vous que les batteries soient bien débranchées et sortez-les du modèle.
- ⑦Enlever sable, poussière, boue etc...
- ⑧Graisser les pignons, articulations...
- ⑨Rangez la voiture et les accus séparément.

《RCカーの走らせかた》

★この走らせかたの順番はかならず守ってください。スイッチのON/OFFの順番を間違えると他の電波の混信によってRCカーが暴走する場合があります。



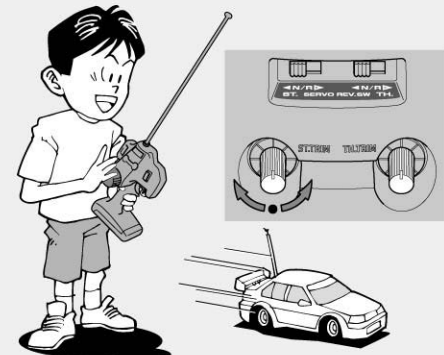
① 送信機のアンテナをのぼし、スイッチをONにします。



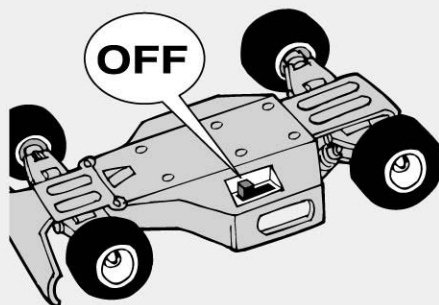
② 次にRCカー側のスイッチをONにしてください。



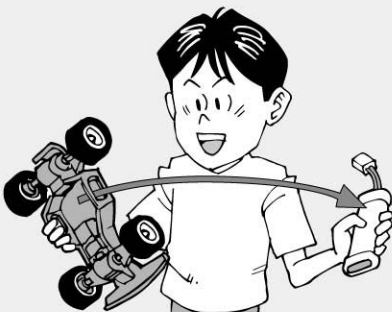
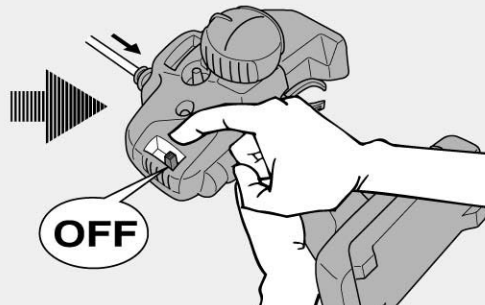
③ 走らせる前にRCカーを台の上に乗せ、各部の動きをチェックします。



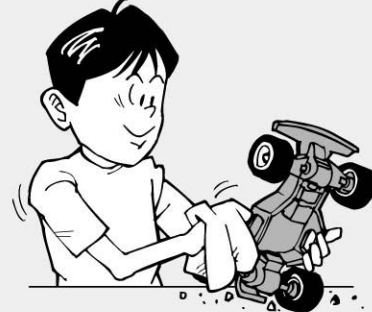
④ ステアリングを使わず走らせてみます。まっすぐに走らない場合はステアリングトリムを使って調節してください。



⑤ 走行を終わらせる時は、かならず走らせる時の逆の手順でスイッチを切っていきます。



⑥ 走らせたと後は、かならずバッテリーをはずしておきましょう。



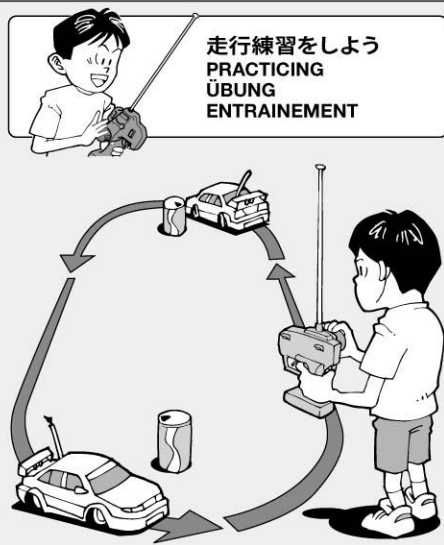
⑦ RCカーについての泥や砂、汚れなどはやわらかな布などできれいに拭き取りましょう。



⑧ ギヤや軸受け部、サスペンションなどの可動部はグリスをさしておきましょう。

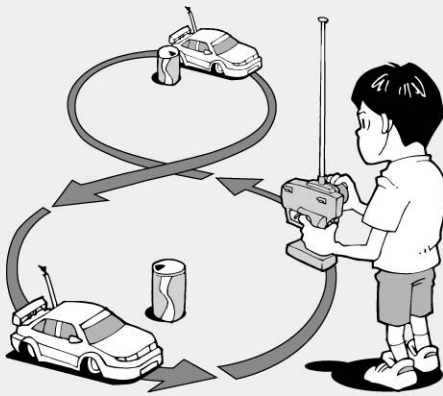


⑨ あとかたづけをしっかりとしましょう。その時、バッテリーは別々にしておきます。

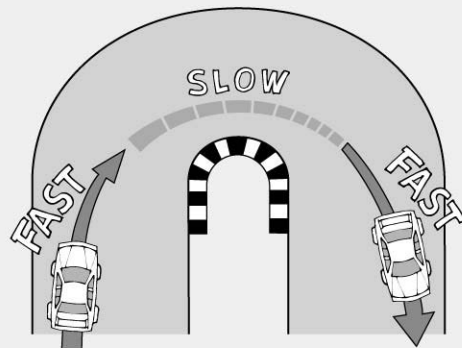


走行練習をしよう
PRACTICING
ÜBUNG
ENTRAINEMENT

- 大きく楕円を描くように走らせてみよう。
- Practice to achieve a large regular oval.
- Üben Sie, bis Sie ein sauberes Oval fahren können.
- Exercez vous à décrire un grand ovale régulier.



- 空き缶などを利用して、8の字を描くように走らせてみよう。
- Use empty cans etc. as pylons for figure "8" drill.
- Verwenden Sie leichte, leere Büchsen etc. als Markierung für einen 8er-Übungskurs.
- Employez des boîtes vides... comme repères pour réaliser des "8".



- コーナリングのやり方は、カーブに入るときに速度を落とし、曲がり終わるとともに速度を上げて行くようにしましょう。
- Decelerate when entering into a curve and pick up the speed after vertex of the curve.
- Nehmen Sie beim Einfahren in die Kurve Gas weg und beschleunigen Sie nach dem Scheitelpunkt der Kurve.
- Ralentissez à l'entrée d'une courbe et reprenez de la vitesse après le passage du milieu de la courbe.

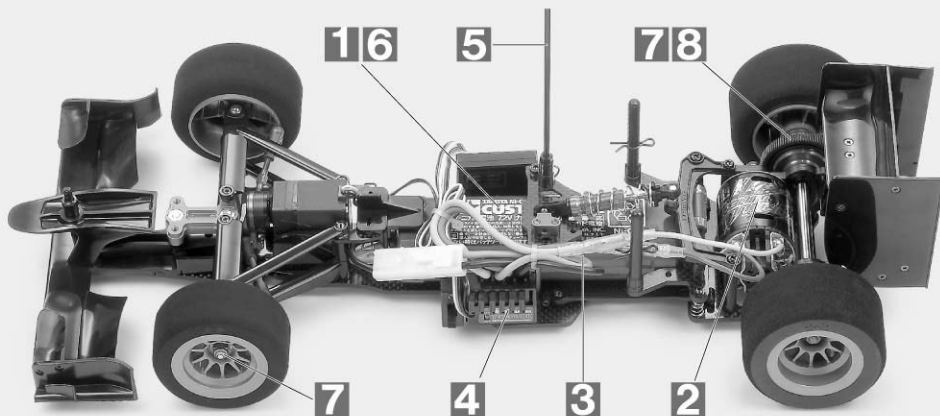
トラブルチェック
TROUBLESHOOTING
FEHLERSUCHE
RECHERCHE DES PANNES

★おかしいな?と思ったときは、車(RCカー)を修理に出す前に、下の表を見てトラブルチェックを行ってください。

★Before sending your R/C model in for repair, check it again using the below diagram.

★Bevor Sie Ihr Modell zur Reparatur einsenden, prüfen Sie es nochmals selbst entsprechend der folgenden Anleitung.

★Avant de renvoyer votre modèle R/C pour une réparation, vérifiez-le à nouveau en suivant ce processus.



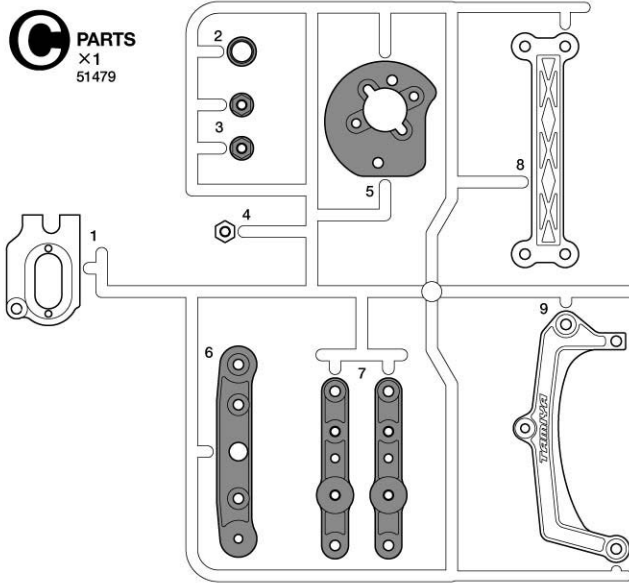
車の異常 PROBLEM PROBLEME	原因 CAUSE URSACHE	直し方 REMEDY LÖSUNG REMEDE	
車が動かない Model does not move. Modell fährt nicht. Le modèle ne démarre pas.	走行用バッテリーが充電されていますか? Weak or no battery in model. Schwache oder keine Batterien in Auto. Pack de propulsion manquant ou insuffisamment chargé.	走行用バッテリーを充電してください。 Install charged battery. Voll aufgeladene Batterien einlegen. Recharger la batterie.	1
	モーターに故障はありませんか? Damaged motor. Motorschaden. Moteur endommagé.	異音や、少しの走行で熱くなるようならモーターを交換してください。 Replace with new motor. Durch neuen Motor ersetzen. Remplacer par un nouveau moteur.	2
	コード類がやぶけてショートしていませんか? Worn or broken wiring. Verschlissene oder gebrochene Kabel. Câblage sectionné ou usé.	コードをしっかりと絶縁するか、メーカーに修理を依頼してください。 Splice and insulate wiring completely. Kabel anspleißen und gut isolieren. Vérifier et isoler le câblage.	3
	ESC (エレクトロニックスピードコントローラー) が故障していませんか? Damaged electronic speed controller. Beschädigter Fahrgregler. Variateur électronique de vitesse endommagé.	ご使用のメーカーにお問い合わせください。 Ask manufacturer to repair. Erkundigen Sie sich über Reparaturmöglichkeit beim Hersteller. Faites réparer par le S.A.V. du fabricant.	4
思うように走らない No control. Keine Kontrolle. Perte de contrôle.	送信機、受信機のアンテナはのびていますか? Improper antenna on transmitter or model. Sender- oder Empfängerantenne ist nicht ganz herausgezogen. Problème d'antenne émetteur ou récepteur.	送信機、受信機のアンテナをのばしてください。 Fully extend antenna. Antenne vollständig herausziehen. Déployer entièrement l'antenne.	5
	走行用バッテリーや、送信機の電池が少なくなっていますか? Weak or no batteries in transmitter or model. Schwache oder keine Batterien in Sender oder Auto. Accus manquants ou insuffisamment chargés dans l'émetteur ou le modèle.	走行用バッテリーは充電してください。送信機の電池は新品のものと交換してください。 Install charged or fresh batteries. Legen Sie geladene Akkus oder neue Batterien ein. Installez des accus rechargés ou des piles neuves.	6
	回転部 (ギヤなど) の組み立てがしっかり出来ていますか? Improper assembly of rotating parts. Unachtsamer Einbau drehender Teile. Mauvais assemblage des pièces en rotation.	説明図をよく見て回転部を確認、または組み立て直してください。 Reassemble them correctly referring to the instruction manual. Auseinandernehmen und gemäß Bedienungsanleitung neu zusammenbauen. Réassemblez correctement en vous référant au manuel d'instructions.	7
	可動部がグリスアップされていますか? Improper lubrication on rotating parts. Drehende Teile unzureichend geschmiert. Mauvaise lubrification des pièces en rotation.	可動部にグリスをつけてください。 Apply grease. Fetten. Graisser.	8
	近くで別のRCモデルを操縦していませんか? Another R/C model using same frequency. Ein anderes RC-Modell fährt auf der gleichen Frequenz. Un autre modèle R/C est sur la même fréquence.	場所を変えるか、少し時間をおきます。 Try a different location to operate your model. Das Auto an einem anderen Ort fahren lassen. Essayez un autre endroit pour faire rouler votre modèle R/C.	

PARTS

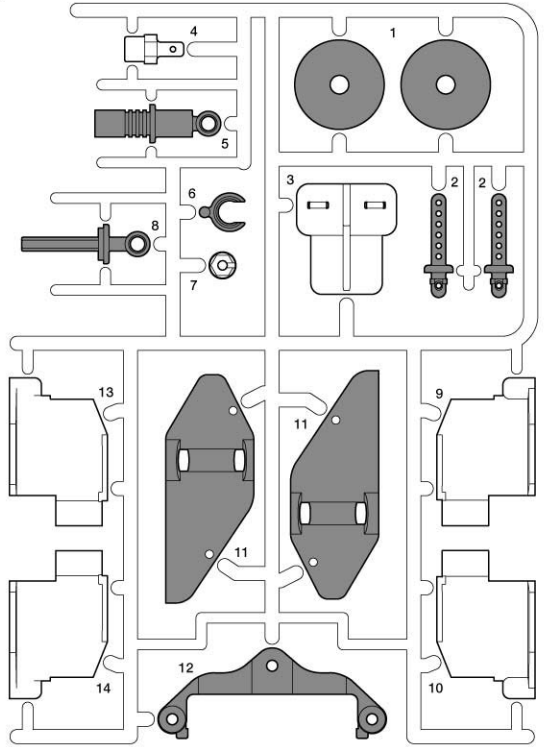
★製品改良のためキットは予告なく仕様を変更することがあります。
 ★Specifications are subject to change without notice.
 ★Technische Daten können im Zuge ohne Ankündigung verändert werden.
 ★Caractéristiques pouvant être modifiées sans information préalable.

D PARTS ×1
51380

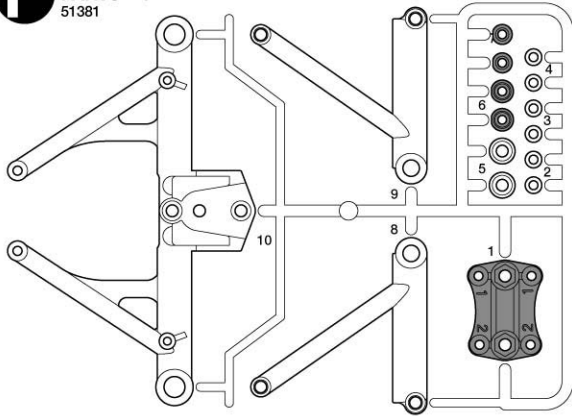
C PARTS ×1
51479



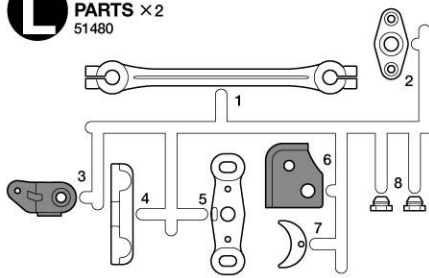
不要部品
Not used.
Nicht verwenden.
Non utilisées.



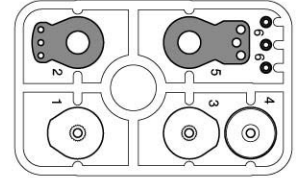
F PARTS ×1
51381



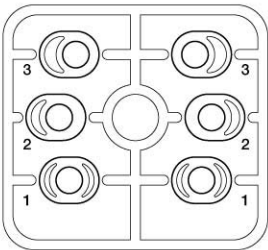
L PARTS ×2
51480



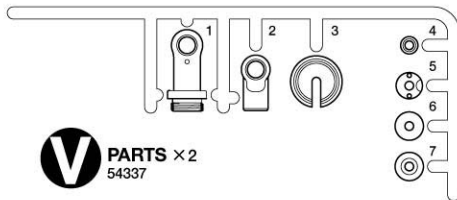
Q PARTS ×1
51000



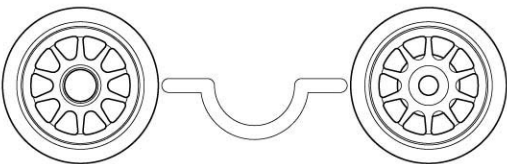
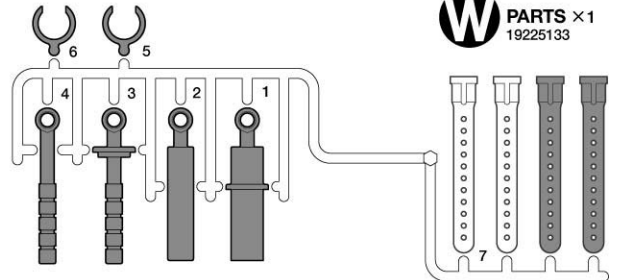
S PARTS ×1
10115211



V PARTS ×2
54337



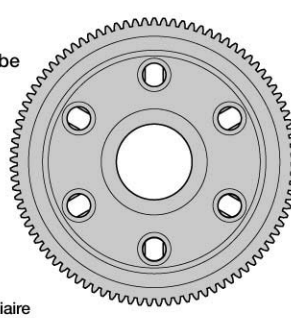
W PARTS ×1
19225133



フロントホイール(細)・・・×2
Front wheel (narrow) 19335652
Vorderrad (schmal)
Roue avant (étroit)

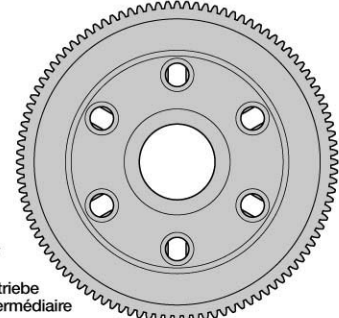
リアホイール(太)・・・×2
Rear wheel (wide) 19335652
Hinterrad (breit)
Roue arrière (large)

スパーギヤ
Spur gear
Stirnradgetriebe
Pignon intermédiaire
53900



93T-04
スパーギヤ
Spur gear
Stirnradgetriebe
Pignon intermédiaire

104T-04
スパーギヤ
Spur gear
Stirnradgetriebe
Pignon intermédiaire



ロワデッキ×1
Lower deck 13405060
Chassisboden
Châssis inférieur

ロワブレース×1
Lower brace 13405061
Hintere Trägerplatte
Support inférieur

アンテナパイプ×1
Antenna pipe 16095010
Antennenrohr
Gaine d'antenne

注意ステッカー×1
Caution sticker
Aufkleber
Autocollant

ロゴステッカー×1
Logo sticker 11420561
Aufkleber mit Logo
Logo autocollant

A ①~⑩



BA1 ×1
84173

リヤシャフト
Rear shaft
Hinterachse
Arbre arrière

BA2 ×2
19804638

ボディマウントポスト
Body mount post
Karosseriehalter
Support de fixation de carrosserie



A

BA3 ×1
13450183
デフキャップ
Diff cap
Diff.-Kappe
Couvercle de diff

BA4 ×1
13450422
デフハウジングA
Diff housing A
Differential-Gehäuse A
Logement de différentiel A

BA5 ×1
13450423
デフハウジングB
Diff housing B
Differential-Gehäuse B
Logement de différentiel B

BA6 ×1
54240
ホイールストッパー
Wheel stopper
Rad-Halter
Moyeu

BA7 ×1
13450182
デフジョイント
Diff joint
Differential-Gelenk
Accouplement de différentiel

BA8 ×2
51442
デフプレート
Diff plate
Differentialplatte
Plaquette de diff

BA9 ×1
14305125
モータープレート
Motor plate
Motor-Platte
Plaquette-moteur

BA10 ×4
19805636
3×6mm丸ビス
Screw
Schraube
Vis

BA11 ×6
19805696
3×8mm皿ビス
Screw
Schraube
Vis

BA12 ×5
19804286
3×6mm皿ビス
Screw
Schraube
Vis

BA13 ×4
50576
3×3mmイモネジ
Grub screw
Madenschraube
Vis pointeau

BA14 ×1
54080
4mmロックナット
Lock nut
Sicherungsmutter
Ecrou de blocage

BA15 ×2
19805612
3×10mmキャップスクリュー
Cap screw
Zylinderkopfschraube
Vis à tête cylindrique

BA16 ×1
19805663
2.6×6mmキャップスクリュー
Cap screw
Zylinderkopfschraube
Vis à tête cylindrique

BA17 ×8
19805779
2×5mmキャップスクリュー
Cap screw
Zylinderkopfschraube
Vis à tête cylindrique

BA18 ×1
13455940
デフスペーサー
Differential spacer
Differential-Distanzstück
Rondelle de pression de différentiel

BA19 ×2
13455917
6.5×3.05×1.0mmスペーサー
Spacer
Distanzring
Entretoise

BA20 ×2
19415929
1280ベアリング
Ball bearing
Kugellager
Roulement à billes

BA21 ×1
53008
1150ベアリング
Ball bearing
Kugellager
Roulement à billes

BA22 ×2
53270
1060ベアリング
Ball bearing
Kugellager
Roulement à billes

BA23 ×2
84174
5mm皿バネ
Disk spring
Tellerfeder
Rondelle belleville

BA24 ×1
19808243
2×14mm
ステンレスシャフト
Stainless shaft
Rostfreie Achse
Axe acier inox

BA25 ×5
51485
ピボットボール
Pivot ball
Anlenkungskugel
Rotule

BA26 ×6
53379
3mmスチールボール
Steel ball
Stahlkugel
Bille en acier

BA27 ×1
53102
23Tピニオンギヤ
Pinion gear
Motorritzel
Pignon moteur

六角棒レンチ (2.5mm)×1
Hex wrench (2.5mm) 50038
Imbusschlüssel (2,5mm)
Clé Allen (2,5mm)

六角棒レンチ (2mm)×1
Hex wrench (2mm) 12990027
Imbusschlüssel (2mm)
Clé Allen (2mm)

六角棒レンチ (1.5mm)×1
Hex wrench (1.5mm) 50038
Imbusschlüssel (1,5mm)
Clé Allen (1,5mm)

板レンチ×1
Wrench 14305026
Mutternschlüssel
Clé

ボールデフグリス×1
Ball Diff Grease 53042
Fett für Kugeldifferential
Graisse pour différentiel à billes

十字レンチ×1
Box wrench 50038
Steckschlüssel
Clé à tube

DIFF DIFF GREASE

B 11~20

BB1 ×2
19808241
3×33.4mmステンレスシャフト
Stainless shaft
Rostfreie Achse
Axe acier inox

BB2 ×1
54159
アルミサーボホーン
Aluminum servo horn
Aluminium-Servohorn
Palonnier aluminium

BB3 ×2
51000
サーボセイバースプリング (小)
Servo saver spring (small)
Servo-Saver-Feder (klein)
Ressort de sauve-servo (petite)

BB4 ×2
19804639
5×26mmアルミポスト
Aluminum post
Aluminiumstütze
Colonnette aluminium

BB5 ×2
19808238
3×35mmターンバックルシャフト
Turn-buckle shaft
Spann-Achse
Biellette à pas inversés

BB6 ×4
53601
5mmアジャスター
Adjuster
Einstellstück
Chape à rotule

BB7 ×1
51000
サーボセイバースプリング (大)
Servo saver spring (large)
Servo-Saver-Feder (groß)
Ressort de sauve-servo (grande)

BB8 ×1
13405062
フロントアッパーデッキ
Front upper deck
Vorderes oberes Deck
Platine supérieure avant

BB9 ×1
54202
アルミフロントサスマウント
Front suspension mount
Vordere Aufhängungs-
befestigung
Support de suspension avant

BB10 ×1
13405064
ボディマウントプレート
Body mount plate
Karosseriehalterplatte
Plaquette support de
carrosserie

B

BB11 ×2
54154
アップライト
Upright
Achsschenkel
Fusée

BB12 ×2
54352
ロールスプリング(ハード/金)
Roll spring (hard, gold)
Querfeder (hart, gold)
Ressort de roulis (dur, doré)

BB13 ×2
50509
フロントスプリング(ソフト/銀)
Front coil spring (soft, silver)
Vordere Feder (weich, silber)
Ressort hélicoïdal avant (souple, argenté)

BB14 ×2
50509
フロントスプリング(ミディアム/金)
Front coil spring (medium, gold)
Vordere Feder (mittel, gold)
Ressort hélicoïdal avant (medium, doré)

BB15 ×2
50509
フロントスプリング(ハード/黒)
Front coil spring (hard, black)
Vordere Feder (hart, schwarz)
Ressort hélicoïdal avant (dur, noir)

BB16 ×3
19804159
3×10mm丸ビス
Screw
Schraube
Vis

BB17 ×2
19805853
3×8mm丸ビス
Screw
Schraube
Vis

BB18 ×1
19804394
2.6×10mmバインドビス
Screw
Schraube
Vis

BB19 ×1
50577
3×10mmタッピングビス
Tapping screw
Schneidschraube
Vis taraudeuse

BB20 ×1
50575
2.6×10mmタッピングビス
Tapping screw
Schneidschraube
Vis taraudeuse

BB21 ×2
19808050
4×30mm丸ビス
Screw
Schraube
Vis

BB22 ×2
19805568
3×35mm丸ビス
Screw
Schraube
Vis

BB23 ×1
19804200
3×10mm丸ビス
Screw
Schraube
Vis

BA11 ×6
19805696
3×8mm丸ビス
Screw
Schraube
Vis

BB24 ×2
19805831
2×8mmキャップスクリュー
Cap screw
Zylinderkopfschraube
Vis à tête cylindrique

BB25 ×2
19804194
3×10mmホロービス
Screw
Schraube
Vis

BA13 ×2
50576
3×3mmイモネジ
Grub screw
Madenschraube
Vis pointeau

BB26 ×2
19808235
4mmナット
Nut
Mutter
Ecrou

BB27 ×2
54155
3mmロックナット
Lock nut
Sicherungsmutter
Ecrou de blocage

BB28 ×2
19805818
3mmワッシャー(大)
Washer (large)
Beilagscheibe (groß)
Rondelle (grande)

BB29 ×1
53539
3×2mmスペーサー
Spacer
Distanzring
Entretoise

BB30 ×2
53539
3×1mmスペーサー
Spacer
Distanzring
Entretoise

BB31 ×4
50588
2mmEリング
E-ring
E-Ring
Circlip

BB32 ×2
54161
8mmアルミボール
Aluminum ball
Aluminiumkugel
Bille aluminium

BB33 ×2
54161
7mmアルミボール
Aluminum ball
Aluminiumkugel
Bille aluminium

BB34 ×4
54209
5×5mm六角ピローボール
Ball connector
Kugelpopf
Connecteur à rotule

BB35 ×2
19804495
5mmピローボールナット(2mm)
Ball connector nut
Kugelpopf-Mutter
Ecrou-connecteur à rotule

BB36 ×3
53599
5mmピローボールナット
Ball connector nut
Kugelpopf-Mutter
Ecrou-connecteur à rotule

C 21~35

BC1 ×1
13450424
ダンパーマウント
Damper mount
Dämpfer-Lager
Support d'amortisseur

BC2 ×1
13405063
リヤアッパーデッキ
Rear upper deck
Hinteres oberes Deck
Platine supérieure arrière

BC3 ×2
13450364
ダンパーシリンダー
Damper cylinder
Dämpfer-Zylinder
Corps d'amortisseur

BC4 ×1
13450365
スプリングリテーナー
Spring retainer
Feder-Spanner
Butée de ressort

BC5 ×2
13450363
2×45.5mmダンパーシャフト
Damper shaft
Dämpferstange
Axe d'amortisseur

BC6 ×1
54359
ダンパースプリング(ハード/金)
Damper spring (hard, gold)
Dämpfer-Feder (hart, gold)
Ressort d'amortisseur (dur, doré)

BC7 ×2
53159
4mmフランジロックナット
Flange lock nut
Sicherungsmutter
Ecrou nylstop à flasque

BC8 ×1
53539
3×3mmスペーサー
Spacer
Distanzring
Entretoise

BC9 ×2
53539
3×1.5mmスペーサー
Spacer
Distanzring
Entretoise

BC10 ×2
19805645
3×0.7mmスペーサー
Spacer
Distanzring
Entretoise

BC11 ×2
19804246
5×0.5mmスペーサー
Spacer
Distanzring
Entretoise

BC12 ×4
19805191
1.5mmEリング
E-Ring
Circlip

BC13 ×4
51239
1050ベアリング
Ball bearing
Kugellager
Roulement à billes

BC14 ×1
19804262
9mmOリング
O-ring
O-Ring
Joint torique

BC15 ×2
19804262
6.5mmOリング
O-ring
O-Ring
Joint torique

BC16 ×4
19804566
Oリング(シリコン)
Silicone O-ring
Silikon-O-Ring
Joint silicone

BC17 ×1
19805611
5×9mmピローボール
Ball connector
Kugelpopf
Connecteur à rotule

BC18 ×1
53598
5×5mmピローボール
Ball connector
Kugelpopf
Connecteur à rotule

BC19 ×2
19805615
スナップピン(中)
Snap pin (medium)
Federstift (mittel)
Epingle métallique (moyenne)

BC20 ×4
19805702
6mmスナップピン
Snap pin
Federstift
Epingle métallique

BC21 ×1
50197
スナップピン(小)
Snap pin (small)
Federstift (klein)
Epingle métallique (petite)

BC22 ×1
84189
アンテナキャップ
Antenna cap
Antennenkappe
Capuchon d'antenne

スポンジテープ(15×150mm).....×1
Sponge tape
Schaumgummi-Klebeband
Bande mousse 16294011

スポンジシート(20×100mm).....×1
Sponge sheet
Schaumgummi-Vlies
Feuille mousse 16295014

ナイロンバンド.....×3
Nylon band
Nylonband
Collier en nylon 50595

ダンパーオイル.....×1
Damper oil
Dämpfer-Öl
Huile pour amortisseurs 53445

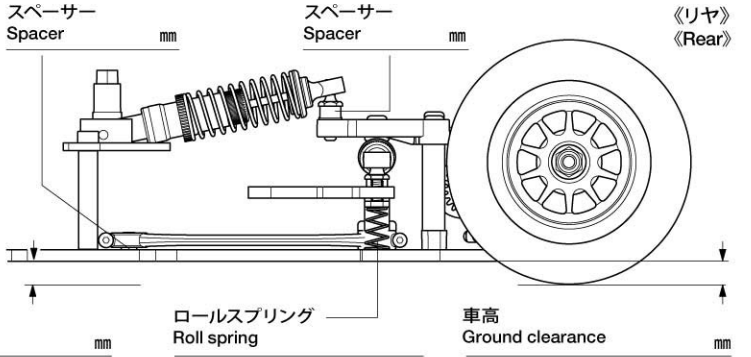
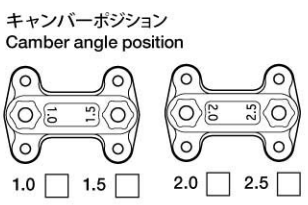
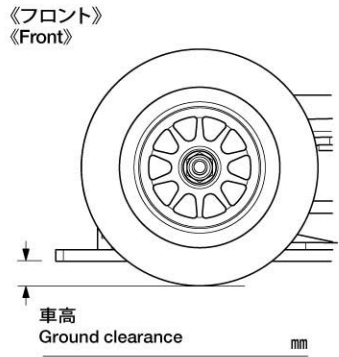
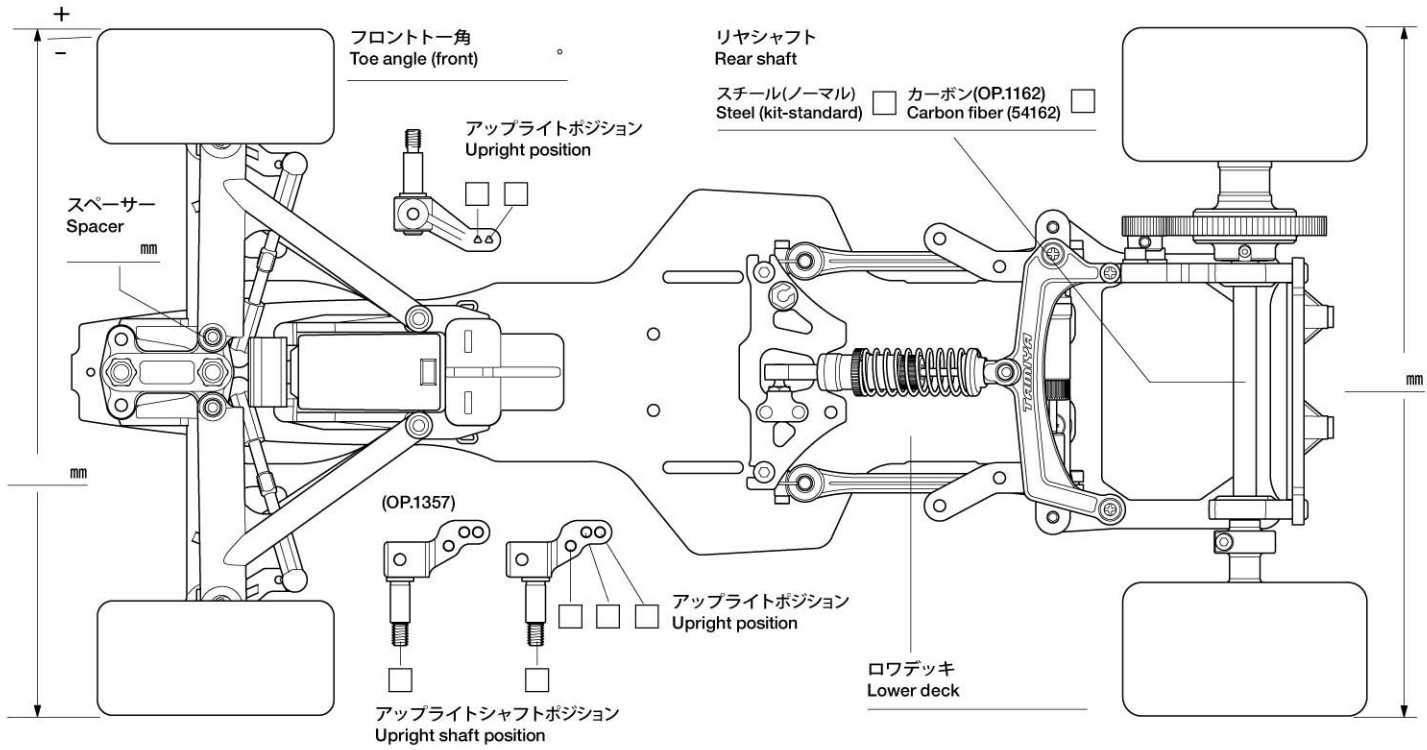
F104 V2.2 PRO CHASSIS KIT

1/10 SCALE R/C HIGH PERFORMANCE RACING CAR

セッティングシート
SETTING SHEET
Ver 1.00

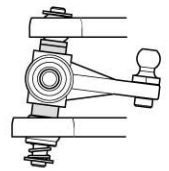
氏名 Name _____ 日付 Date _____ 気温 Air temp. _____ 湿度 Humidity _____

コース Track _____ アスファルト Asphalt カーペット Carpet コースコンディション Track condition _____ 路面温度 Track temp. _____



フロントスプリング
Front spring

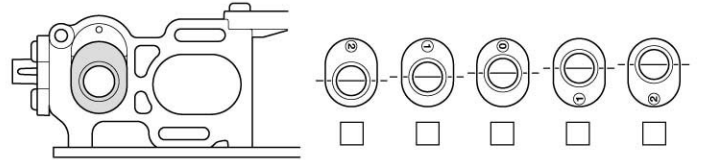
- ソフト Soft
- ミディアム Medium
- ハード Hard



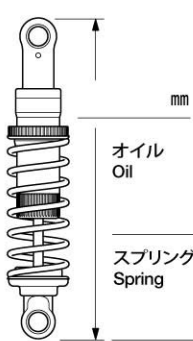
アップライトスパーサー Upright spacer mm _____

リバウンドストローク Rebound stroke mm _____

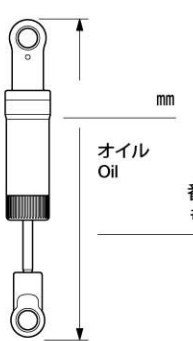
リア車高調整
Rear ground clearance



《ピッチングダンパー》
《Pitch damper》



《ローリングダンパー》
《Roll damper》



モーター Motor _____

フロントホイール Front wheel _____

リアホイール Rear wheel _____

ボディ Body _____

バッテリー Battery _____

メモ Memo _____

スパーギヤ Spur gear _____ T

フロントタイヤ Front tire _____

リアタイヤ Rear tire _____

フロントウイング Front wing _____

ベストラップ Best lap _____

ピニオンギヤ Pinion gear _____ T

フロントタイヤ径 Front tire diameter mm _____

リアタイヤ径 Rear tire diameter mm _____

リアウイング Rear wing _____

AFTER MARKET SERVICE CARD

When purchasing Tamiya replacement parts, please take or send this form to your local Tamiya dealer so that the parts required can be correctly identified and supplied. Please note that specifications, availability and price are subject to change without notice.

PARTS CODE

13405060	Lower Deck
13405061	Lower Brace
13405063	Rear Upper Deck (BC2)
13405062	Front Upper Deck (BB8)
13405064	Body Mount Plate (BB10)
10115211	S Parts
19225133	W Parts
19335652	Wheel (Front x2, Rear x2)
13450422	Diff Housing A (BA4)
13450423	Diff Housing B (BA5)
13450183	Diff Cap (BA3)
13455940	Diff Spacer (BA18)
13450182	Diff Joint (BA7)
14305125	Motor Plate (BA9)
19804286 *1	3x6mm Countersunk Head Screw (BA12 x4)
19805696 *4	3x8mm Countersunk Head Screw (BA11 x4)
19805779 *3	2x5mm Cap Screw (BA17 x2)
19805612	3x10mm Cap Screw (BA15 x5)
19804638	Body Mount Post (BA2)
19805636 *2	3x6mm Screw (BA10 x2)
19805663	2.6x6mm Cap Screw (BA16 x4)
19808243	2x14mm Shaft (BA24 x2)
19415929	1280 Ball Bearing (BA20 x4)
12990027	2mm Hex Wrench
19804159	3x10mm Screw (BB16 x10)
19808050	4x30mm Countersunk Head Screw (BB21 x5)
19808235	4mm Aluminum Nut (BB25 x5)
19805818	3mm Washer (Large) (BB28 x5)
19804394	2.6x10mm Binding Screw (BB18 x5)
19808238	3x35mm Aluminum Turnbuckle Shaft (BB5 x2)
19805568	3x35mm Countersunk Head Screw (BB22 x4)
19805831	2x8mm Cap Screw (BB24 x2)
19804495	5mm Ball Connector Nut (2mm) (BB35 x10)
19804639	5x26mm Aluminum Post (Blue) (BB4 x2)
19805853	3x8mm Screw (BB17 x5)

KUNDENNACHBETREUUNGS-KARTE

Wenn Sie TAMIYA-Ersatzteile kaufen möchten, nehmen Sie bitte zur Unterstützung dieses Formular mit zu Ihrem örtlichen Fachhändler. Bezüglich der Angaben, der Lagerhaltung der Artikel und der Preise sind Änderungen vorbehalten.

19804200	3x10mm Countersunk Head Screw (BB23 x10)
19804194	3x10mm Screw (BB25 x2)
19808241	3x33.4mm Shaft (BB1 x2)
13450364 *1	Damper Cylinder (BC3)
19805611	5x9mm Ball Connector (BC17 x5)
13450424	Damper Mount (BC1)
13455917 *1	3x1mm Spacer (BA19 x1)
19804246	5x0.5mm Spacer (BC11 x5)
19805645	3x0.7mm Spacer (BC10 x10)
19805191 *1	1.5mm E-Ring (BC12 x5)
19804262	O-Ring Set (BC14 x4, BC15 x4, etc.)
19804566	Silicone O-Ring (BC16 x10)
13450363 *1	Damper Shaft (BC5)
13450365	Spring Adjuster (BC4)
16294011	Sponge Tape (15x150mm)
16295014	Sponge Sheet (20x100mm)
19805702	6mm Snap Pin (BC20 x10)
19805615	Snap Pin (Medium) (BC19 x5)
14305026	Wrench
16095010	Antenna Pipe (30cm) (Black)
11052895	Instructions
11420561	Sticker
50038	Tool (Box Wrench, 1.5mm/2.5mm Hex Wrench, BA13 x4)
50171	Heat Resistant Double-Sided Tape
50197	Snap Pin (Large x10, BC21 x5)
50509	Front Spring Set (BB13 x4, BB14 x4, BB15 x4)
50575	2.6x10mm Tapping Screw (BB20 x5)
50576	3mm Grub Screw (BA13 x10)
50577	3x10mm Tapping Screw (BB19 x10)
50588	2mm E-Ring (BB31 x15)
50595	Nylon Band w/Metal Hook (10pcs.)
51000	Hi-Torque Servo Saver (Black) (Q Parts, BB3 x2, BB7 x1, etc.)
51239	1050 Ball Bearing (BC13 x4)
51380	D Parts
51381	F Parts
51442	Ball Diff Plate (BA8 x2)

SERVICE APRES-VENTE

LISTE DE PIECES DETACHEES

Afin de vous permettre de vous procurer des pièces de rechange Tamiya, amenez cette liste à votre point de vente Tamiya qui ne manquera pas de vous renseigner. Veuillez noter que les caractéristiques, disponibilité et prix peuvent changer sans avis préalable.

51479	C Parts
51480	L Parts (2pcs.)
51485	Pivot Ball (BA25 x5)
53008	1150 Ball Bearing (BA21 x4)
53042	Ball Diff Gear
53102	04 Steel Pinion Gear (22T & 23T) (BA27)
53159	4mm Flange Lock Nut (Blue) (BC7 x5)
53270	1060 Ball Bearing (BA22 x2)
53379	3mm Lightweight Diff Ball (BA26 x20)
53445	Damper Oil Hard Set (#800, #900, #1000)
53539	5.5mm Aluminum Spacer Set (BB29, BB30, BC8, BC9, etc. 4pcs. Each)
53598	5mm Ball Connector (BC18 x10)
53599	5mm Ball Connector Nut (BB36 x10)
53601	5mm Adjuster (BB6 x8)
53900	04 Spur Gear 93T/104T
54080	4mm Aluminum Lock Nut (BA14 x5)
54154	Carbon Reinforced Upright (BB11 x2)
54155	3mm Lock Nut (Thin) (BB27 x5)
54159	Aluminum Servo Horn (BB2)
54161	Suspension Ball (BB32 x2, BB33 x2)
54202	Front Suspension Mount (BB9)
54209	5x5mm Aluminum Hex Ball Connector (BB34 x5)
54240	Clamp Type Wheel Hub (BA6, etc.)
54337 *1	V Parts (2pcs.)
54352	Roll Spring Set (BB12 x2, etc.)
54359	Damper Spring Set (BC6, etc.)
84173	Rear Shaft (6x10mm) (BA1)
84174	5mm Disk Spring (BA23 x5)
84189	Antenna Cap (BC22 x2, etc.)
*1	Requires 2 sets for one car.
*2	Requires 3 sets for one car.
*3	Requires 4 sets for one car.
*4	Requires 6 sets for one car.

部品請求について

For use in Japan only!

★部品をなくしたり、こわした方は、このステッカーが貼られたカスタマーサービス取次店でご注文いただけます。また、当社カスタマーサービスに直接ご注文する場合は、右記の方法でご注文することができます。詳しくは当社カスタマーサービスまでお問い合わせください。



①《郵便振替のご利用法》

郵便局の払込用紙の通信欄に下のカードを参考にITEM番号、スケール、製品名、部品名、部品コード、数量を必ずご記入ください。振込人住所欄にはお電話番号もお書きいただき、口座番号・00810-9-1118、加入者名・(株)タミヤでお振ください。

②《代金引換のご利用法》

パーツ代金に加えて代引き手数料 (315円) をご負担いただければ、電話またはホームページより代金引換によるご注文をお受けいたします。

③《タミヤカードのご利用法》

タミヤカードをご利用の場合、代金はご指定金融機関の口座引き落としとなります。ご注文は電話またはホームページよりお受けいたします。

《住所》 〒422-8610 静岡県駿河区恩田原3-7

株式会社タミヤ カスタマーサービス係

《お問い合わせ電話番号》 静岡 054-283-0003
東京 03-3899-3765 (静岡へ自動転送)

《カスタマーサービスアドレス》

http://tamiya.com/japan/customer/cs_top.htm



★価格は2012年5月現在のものです。諸事情により変更させていただくことがありますのでご了承ください。

部品名	税込価格	本体価格	部品コード
ロワデッキ	6,090円	(5,800円)	13405060
ロワブレース	1,449円	(1,380円)	13405061
リヤアッパーデッキ	1,050円	(1,000円)	13405063
フロントアッパーデッキ	945円	(900円)	13405062
ボディマウントプレート	1,155円	(1,100円)	13405064
Sパーツ	525円	(500円)	10115211
Wパーツ	504円	(480円)	19225133
ホイール(1台分)	630円	(600円)	19335652
デフハウジングA(青)	1,155円	(1,100円)	13450422
デフハウジングB(青)	1,155円	(1,100円)	13450423
デフキャップ(青)	504円	(480円)	13450183
デフスペーサー	462円	(440円)	13455940
デフジョイント	567円	(540円)	13450182
モータープレート	126円	(120円)	14305125
3x6mm皿ビス(4本)	168円	(160円)	19804286
3x8mm皿ビス(黒・4本)	189円	(180円)	19805696
2x5mmキャップスクリュー(2本)	189円	(180円)	19805779
3x10mmキャップスクリュー(5本)	241円	(230円)	19805612
ボディマウントポスト(青・2個)	378円	(360円)	19804638
3x6mm皿ビス(2本)	168円	(160円)	19805636
2.6x6mmキャップスクリュー(4本)	231円	(220円)	19805663
2x14mmステンレスシャフト(2本)	315円	(300円)	19808243
1280ベアリング(4個)	714円	(680円)	19415929
3x10mm丸ビス(黒・10本)	231円	(220円)	19804159
4x30mm皿ビス(5本)	241円	(230円)	19808050
4mmナット(5個)	315円	(300円)	19808235
3mmワッシャー(大・5個)	210円	(200円)	19805818
2.6x10mmバインドビス(5本)	273円	(260円)	19804394
3x35mmアルミターナバックルシャフト(青・2本)	441円	(420円)	19808238
3x35mm皿ビス(10本)	210円	(200円)	19805568
2x8mmキャップスクリュー(2本)	178円	(170円)	19805831
5mmピロボールナット(2mm・4個)	294円	(280円)	19804495
5x26mmアルミポスト(青・2本)	399円	(380円)	19804639
3x8mm丸ビス(黒・5本)	210円	(200円)	19805853
3x10mm皿ビス(黒・10本)	210円	(200円)	19804200
3x10mmホーロービス(2本)	157円	(150円)	19804194
3x33.4mmステンレスシャフト(2本)	336円	(320円)	19808241
ダンパーシリンダー完成(1個)	651円	(620円)	13450364
5x9mmピロボール(5個)	367円	(350円)	19805611
ダンパーマウント(青)	441円	(420円)	13450424
6.5x3.05x1.0mmスペーサー(青・1個)	178円	(170円)	13455917
6.5x5x0.5mmスペーサー(5個)	357円	(340円)	19804246
3x0.7mmスペーサー(10個)	294円	(280円)	19805645
1.5mmEリング(5個)	126円	(120円)	19805191

6.5mmOリング, 9mmOリング(各4個)	294円	(280円)	19804262
シリコンOリング(透明・10個)	399円	(380円)	19804566
2x45.5mmダンパーシャフト	336円	(320円)	13450363
スプリングリテーナー(青)	399円	(380円)	13450365
スポンジテープ(15x150mm)	315円	(300円)	16294011
スポンジシート(20x100mm)	126円	(120円)	16295014
6mmスナップピン(10個)	262円	(250円)	19805702
スナッピン(中・5個)	231円	(220円)	19805615
アンテナパイプ(30cm・黒)	283円	(270円)	16095010
説明図	714円	(680円)	11052895

この他にも修理や整備のためのRCスペアパーツ、オプションパーツが発売されています。お近くの模型店店頭、または当社カスタマーサービスでお買い求め下さい。

部品名	税込価格	本体価格	送料	部品コード
SP.509 フロントスプリング(銀、黒、金・各4個)	262円	(250円)	90円	50509
SP.575 2.6x10mmタッピングビス(5本)	105円	(100円)	80円	50575
SP.577 3x10mmタッピングビス(10本)	105円	(100円)	80円	50577
SP.588 2mmEリング(15個)	105円	(100円)	80円	50588
SP.595 ナイロンバンドメタルフック(10本)	157円	(150円)	80円	50595
SP.1000 サーボセイバー(Qパーツ、スプリング大x1, 小x2)	735円	(700円)	140円	51000
SP.1239 1050ベアリング(4個)	525円	(500円)	120円	51239
SP.1380 Dパーツ	588円	(560円)	240円	51380
SP.1381 Fパーツ	525円	(500円)	240円	51381
SP.1442 デフプレート(2枚)	483円	(460円)	140円	51442
SP.1479 Cパーツ	588円	(560円)	140円	51479
SP.1480 Lパーツ(2枚)	525円	(500円)	140円	51480
SP.1485 ヒポットボール(5個)	588円	(560円)	140円	51485
OP.8 1150ラバーシールベアリング(4個)	1,260円	(1,200円)	120円	53008
OP.42 ボールデフグリ	420円	(400円)	140円	53042
OP.102 04スチールピニオンギヤ(22T, 23T)	735円	(700円)	120円	53102
OP.159 4mmフランジロックナット(青・5個)	525円	(500円)	90円	53159
OP.270 1060ベアリング(2個)	630円	(600円)	120円	53270
OP.379 3mmスチールボール(20個)	630円	(600円)	90円	53379
OP.445 シリコンダンパーオイル(#800, #900, #1000)	735円	(700円)	240円	53445
OP.539 スペーサー(5.5x0.5mm, 1mm, 1.5mm, 2mm, 2.5mm, 3mm・各4個)	630円	(600円)	90円	53539
OP.598 5x5mmアルミピロボール(10個)	735円	(700円)	120円	53598
OP.599 5mmアルミボールナット(10個)	735円	(700円)	120円	53599
OP.601 5mmアジャスター(8個)	315円	(300円)	120円	53601
OP.900 スパーギヤ93T, 104T	420円	(400円)	120円	53900
OP.1080 4mmアルミロックナット(5個)	525円	(500円)	90円	54080
OP.1154 アップライト(2個)	420円	(400円)	140円	54154
OP.1155 3mmロックナット(青・5個)	525円	(500円)	90円	54155
OP.1159 アルミサーボホーン	1,365円	(1,300円)	200円	54159
OP.1161 サスボール(7mm, 8mm・各2個)	693円	(660円)	140円	54161
OP.1202 アルミフロントサマウント	2,415円	(2,300円)	140円	54202
OP.1209 5x5mm六角ピロボール(5個)	945円	(900円)	140円	54209
OP.1240 ホイールストッパー	945円	(900円)	140円	54240
OP.1337 Vパーツ(2枚)	378円	(360円)	140円	54337
OP.1352 ロールスプリング(銅、黒、金・各2個)	630円	(600円)	140円	54352
OP.1359 ダンパースプリング(銅、黒、金・各1個)	630円	(600円)	140円	54359
AO-5039 リヤシャフト(6x110mm)	525円	(500円)	140円	84173
AO-5040 5mm皿バネ(5個)	168円	(160円)	140円	84174

《送料について》

送料が表示されている部品は、送料が別に必要です。送料を2個以上ご注文の場合、最も高い送料(1個分)だけで結構です。部品の合計が5,000円を超える場合、送料はサービスとなります。