



1/10 電動RC 4WDオフロードカー
メルセデス・ベンツ G500

MERCEDES-BENZ G500

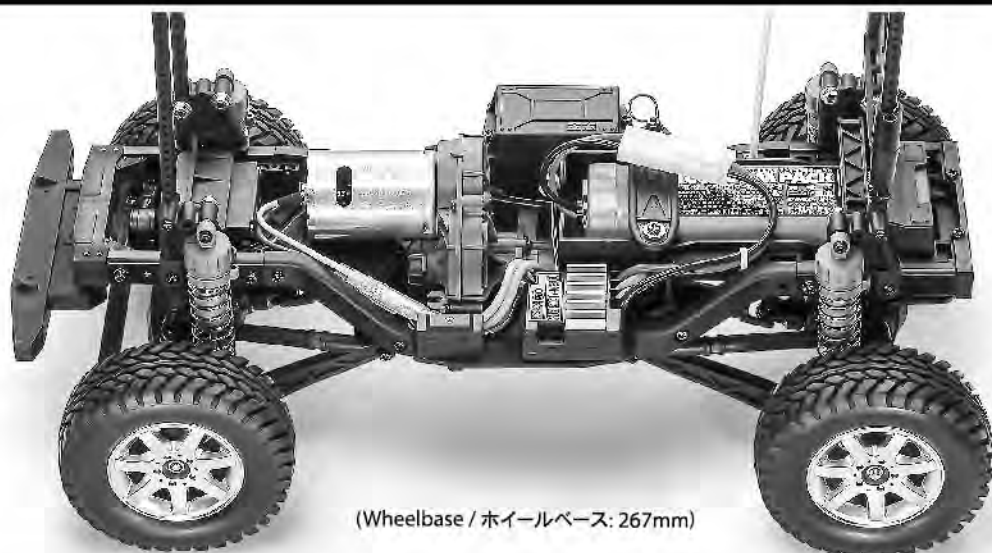


1/10 R/C 4WD
HIGH PERFORMANCE
OFF-ROAD CAR

**CC-02
CHASSIS**
SHAFT DRIVEN 4WD
CC-02 L

ASSEMBLY KIT 組み立てキット

★製品改良のためキットは予告なく仕様を変更することがあります。
★Specifications are subject to change without notice.
★Technische Daten können im Zuge ohne Ankündigung verändert werden.
★Caractéristiques pouvant être modifiées sans information préalable.



(Wheelbase / ホイールベース: 267mm)

TAMIYA, INC.



3-7 ONDAWARA, SURUGA-KU, SHIZUOKA JAPAN

MERCEDES-BENZ G 500

●小学生や組み立てにできない方は、模型に詳しい方にお手伝いをお願いしてください。

組み立てる前に用意する物
ITEMS REQUIRED
ERFORDERLICHES ZUBEHÖR
OUTILLAGE NECESSAIRE

《ラジオコントロールメカ》

このRCカーには、ESC (スピードコントローラー) 付き2チャンネルプロポセット (小型受信機、小型ESC (スピードコントローラー)、標準型サーボのセットがお勧めです。) をご使用ください。他社製品を使用した場合、それによって生じた不具合につきましては保証いたしかねますのでご了承ください。
★取り扱いについては、それぞれの説明書をご覧ください。

《走行用バッテリー・充電器》

このキットはタミヤ走行用バッテリー専用です。専用充電器とともにご用意ください。

RADIO CONTROL UNIT

Standard 2-channel R/C unit plus electronic speed controller is suggested for this model (a combination of small receiver and electronic speed controller, plus standard size servo is recommended).

★Read and follow instructions supplied with R/C unit.

POWER SOURCE

This kit is designed to use a Tamiya battery pack. Charge battery according to manual supplied with battery.

FERNSTEUER-EINHEIT

Für dieses Modell wird eine übliche RC-Einheit mit einem elektronischen Fahrregler vorgeschlagen (eine Kombination eines kleinen Empfängers mit elektronischem Fahrregler und Servo in Normalgröße wird empfohlen).

★Lesen und befolgen Sie die der RC-Einheit beiliegende Anleitung.

STROMQUELLE

Für diesen Bausatz benötigt man den Tamiya Akkupack. Den Akku gemäß Anweisung aufladen.

ENSEMBLE DE RADIOCOMMANDE

Pour piloter ce modèle, nous vous suggérons d'employer un ensemble de radiocommande 2 voies standard avec variateur de vitesse électronique (une combinaison d'un récepteur et variateur de petite taille et d'un servo de taille standard est recommandée).

★Lire et suivre les instructions fournies avec l'ensemble R/C.

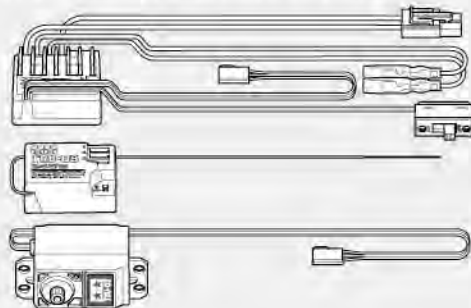
ALIMENTATION

Le moteur qui équipe ce modèle peut être alimenté par un pack d'accus Tamiya. Charger le pack selon les indications du manuel du pack et du chargeur.

★標準型サーボをお使いください。小型サーボは搭載出来ません。
★Use standard size servo. Small size servo cannot be installed.
★Servos in Standardgröße verwenden. Kleinere Servos können nicht eingebaut werden.
★Utiliser un servo de taille standard. Un mini-servo ne peut pas être installé.

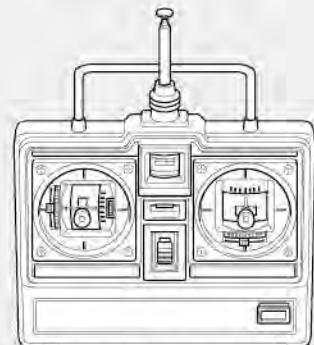
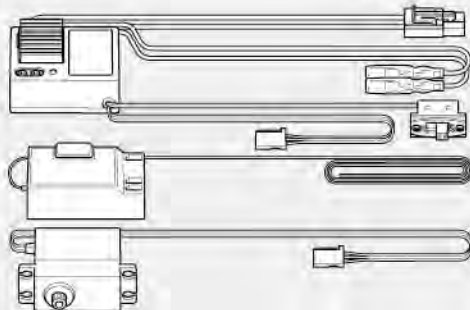
タミヤ・ファインスペック 2.4G プロポ / ESC付き

Tamiya FINESPEC 2.4G R/C system
Tamiya FINESPEC 2.4G R/C System
Ensemble R/C Tamiya FINESPEC 2.4G
(※ESCはエレクトロニック スピードコントローラーの略です。)



ESC付き2チャンネルプロポ

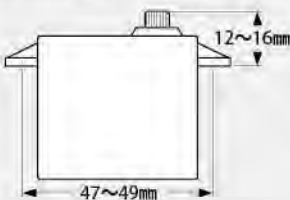
2-channel R/C unit with electronic speed controller
2-Kanal RC-Einheit mit elektronischem Fahrregler
Ensemble R/C 2 voies avec variateur électronique



★ホイールタイプ送信機も選べます。
★Wheel type transmitter is also available.
★Ein Lenkrad-Sender kann auch verwendet werden.
★Un émetteur de type volant est également utilisable.

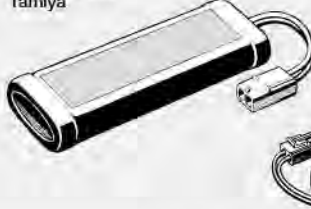
《使用できるサーボの大きさ》

Suitable servo size
Größe der Servos
Dimensions max des servos



タミヤ走行用バッテリー

Tamiya battery pack
Tamiya Akkupack
Pack d'accus
Tamiya



専用充電器

Compatible charger
Geignetes Ladegerät
Chargeur compatible



《使用する塗料》 TAMIYA COLOR PAINTS / TAMIYA-FARBEN / PEINTURES TAMIYA

《ポリカーボネート用タミヤカラー》

TAMIYA POLYCARBONATE PAINTS

PS-5 ●ブラック / Black / Schwarz / Noir

PS-31 ●スモーク / Smoke / Rauchfarben / Fumé

PS-63 ●ブライガンメタル / Bright gun metal / Helles Silbermetall / Gun metal clair

《プラスチック用タミヤカラー》

TAMIYA PLASTIC PAINTS

TS-14 ●ブラック / Black / Schwarz / Noir

TS-42 ●ライトガンメタル / Light gun metal / Helles Gun Metall / Gris acier clair

TS-83 ●メタルシルバー / Metallic Silver / Silbermetall / Argent Métallisé

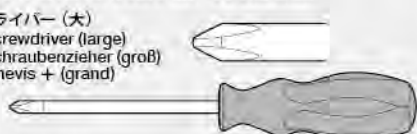
X-18 ●セミグロスブラック / Semi gloss black / Seidenglanz Schwarz / Noir satiné



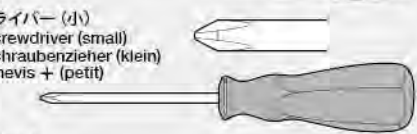
●左の表を参照し、使用する塗料をご用意ください。タミヤからはスプレー塗料、筆塗り塗料のほか各種塗装用品が発売されています。

《用意する工具》 RECOMMENDED TOOLS / BENÖTIGTE WERKZEUGE / OUTILLAGE

+ドライバー (大)
+ Screwdriver (large)
+ Schraubenzieher (groß)
Tournevis + (grand)



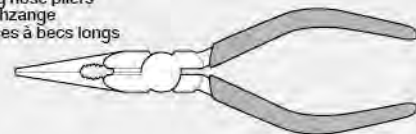
+ドライバー (小)
+ Screwdriver (small)
+ Schraubenzieher (klein)
Tournevis + (petit)



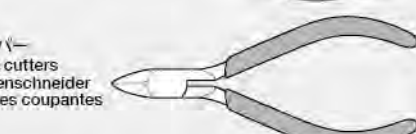
ピンセット
Tweezers
Pinzette
Précettes



ラジオベンチ
Long nose pliers
Flachzange
Pincès à becs longs



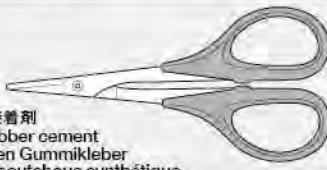
ニッパー
Side cutters
Seitenschneider
Pincès coupantes



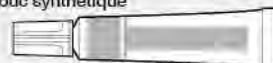
クラフトナイフ
Modeling knife
Modellbaumesser
Couteau de modéliste



はさみ
Scissors
Schere
Ciseaux



合成ゴム系接着剤
Synthetic rubber cement
Synthetischen Gummikleber
Colle pour caoutchouc synthétique



★この他に、ピンバイス、ボディリーマー、ヤスリや柔らかい布、ウェス、ノギスがあると便利です。

★A file, pin vise, body reamer, soft cloth and caliper will also assist in construction.

★Beim Zusammenbau können eine Feile, Bohrer, Karosserie-Bohrer, weiches Tuch und ein Meßschieber hilfreich sein.

★Une lime, alésoir à carrosserie, outil à percer, un chiffon et un pied à coulisse seront également utiles.



★お買い求めの際、また組み立ての前には必ず内容をお確かめください。万一不良部品、不足部品などありました場合には、お買い求めの販売店にご相談ください。

★小さなビス、ナット類が多く、よく似た形の部品もあります。図をよく見てゆっくり確実に組んでください。金具部品は少し多目に入っています。予備として使ってください。

このマークはグリスを塗る部分に指示しました。必ず、グリスアップして、組みこんでください。

★There are many small screws, nuts and similar parts. Assemble them carefully referring to the drawings. To prevent trouble and finish the model with good performance, it is necessary to assemble each step exactly as shown.

Apply grease to the places shown by this mark. Apply grease first, then assemble.

★Viele kleine Schrauben und Muttern etc. müssen genau der Anleitung nach eingebaut werden. Exaktes Bauen bringt ein gutes Modell mit bester Leistung.

Stellen mit diesem Zeichen erst fetten, dann zusammenbauen.

★Il y a beaucoup de petites vis, d'écrous et de pièces similaires. Les assembler soigneusement en se référant aux dessins. Pour éviter les erreurs suivre les stades du montage dans l'ordre indiqué.

Graisser les endroits indiqués par ce symbole. Graisser d'abord, assembler ensuite.

※の部品はキットには含まれていません。 Parts marked ※ are not included in kit. Teile mit ※ sind im Bausatz nicht enthalten. Les pièces marquées ※ ne sont pas incluses dans le kit.

★組み立てに入る前に説明図を最後までよく見て、全体の流れをつかんでください。

★各部品の寸法精度を高めてあり、ビスのねじ込み等が硬い場合があります。その際には少量のグリスを付けて組み立ててください。

★Study the instructions thoroughly before assembly.

★Apply grease to screw tips if the fit is tight.

★Vor Baubeginn die Bauanleitung genau durchlesen.

★Auf die Schraubenspitze Fett auftragen falls der Sitz zu stramm ist.

★Assimilez les instructions parfaitement avant l'assemblage.

★Appliquer de la graisse à l'extrémité de la vis si l'assemblage est trop juste.

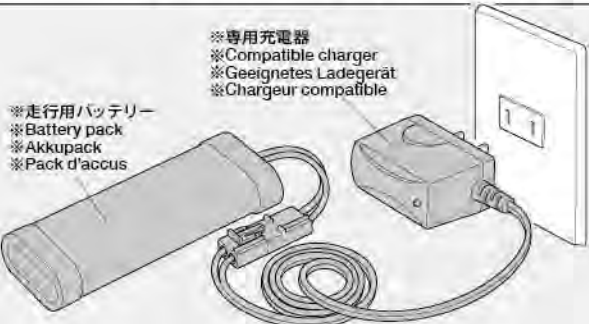
1 《走行用バッテリーの充電》
Charging battery pack
Aufladen des Akkupack
Chargement de la pack d'accus

★充電方法や取り扱い上の注意はバッテリーおよび専用充電器に付属の取扱説明書をよくお読みください。

★When handling battery/charger, read supplied instructions carefully.

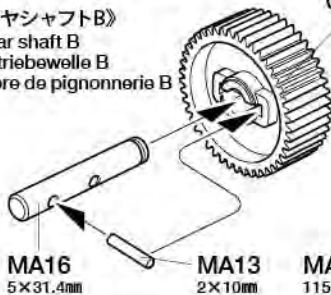
★Zur Bedienung von Akku/Ladegerät die mitgelieferte Anleitung sorgfältig lesen.

★Se référer et lire attentivement les instructions et les précautions d'emploi fournies avec le chargeur et la batterie.



2 ギヤの組み立て (標準ギヤ比)
Gears (standard gear ratio)
Getriebe (Baukastenübersetzung)
Pignons (rapport standard)

《ギヤシャフトB》
Gear shaft B
Getriebewelle B
Arbre de pignonnerie B



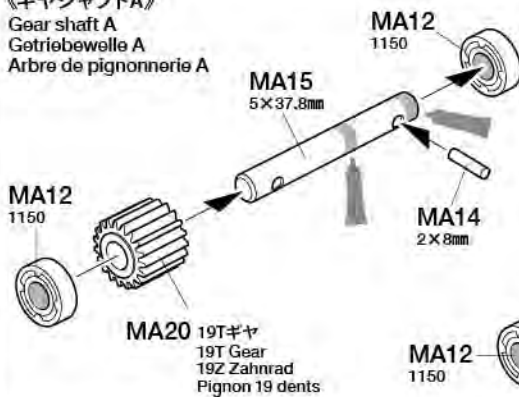
GB1 26Tギヤ
26T Gear
26Z Zahnrad
Pignon 26 dents

MA12 1150

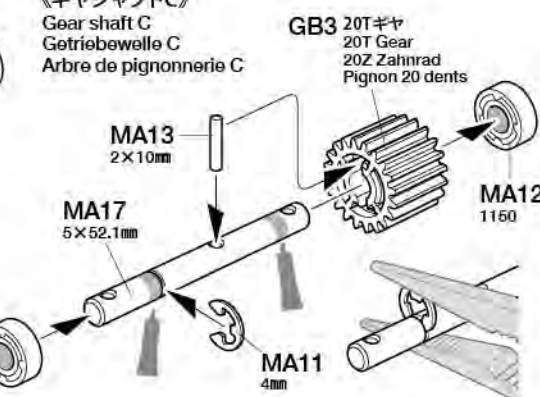
MA11 4mm

★押し込みます。
★Snap on.
★Einschnappen.
★Insérer.

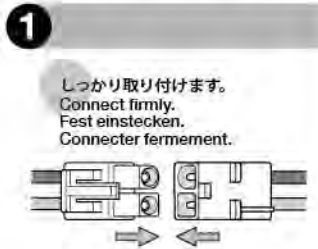
《ギヤシャフトA》
Gear shaft A
Getriebewelle A
Arbre de pignonnerie A



《ギヤシャフトC》
Gear shaft C
Getriebewelle C
Arbre de pignonnerie C



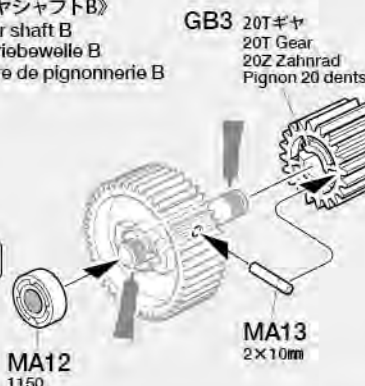
A 1~7
袋詰Aを使用します
BAG A / BEUTEL A / SACHET A



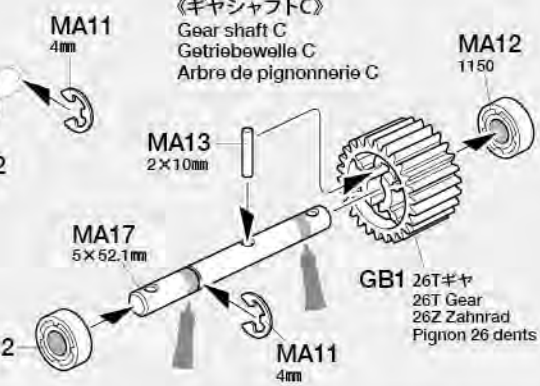
《低速ギヤ比への変更》
Low speed gear ratio
Langsame Übersetzung
Rapport basse vitesse

★ギヤシャフトBのGB1とギヤシャフトCのGB3を交換することで、低速ギヤ比 (P27参照) に変更できます。
★Attach GB3 to gear shaft B and GB1 to gear shaft C for a low speed gear ratio. See page 27.
★GB3 auf Getriebewelle B und GB1 auf Getriebewelle C schieben für die langsame Übersetzung. Siehe Seite 27.
★Fixer GB3 à l'arbre B et GB1 à l'arbre C pour un rapport de transmission basse vitesse. Voir page 27.

《ギヤシャフトB》
Gear shaft B
Getriebewelle B
Arbre de pignonnerie B



《ギヤシャフトC》
Gear shaft C
Getriebewelle C
Arbre de pignonnerie C



3

MA1 x1
3×22mm タッピングビス
Tapping screw
Schneidschraube
Vis décollétée



MA2 x4
3×12mm タッピングビス
Tapping screw
Schneidschraube
Vis décollétée



MA5 x1
2×6mm タッピングビス
Tapping screw
Schneidschraube
Vis décollétée



MA8 x2
3mm ナット
Nut
Mutter
Ecrou



MA10 x1
2mm ワッシャー
Washer
Beilagscheibe
Rondelle



このマークは合成ゴム系接着剤で脱落防止をする部品に指示しました。接着する部分を確認して、少量の接着剤で接着してください。

Apply synthetic rubber cement to the places shown by this mark.
An Stellen mit dieser Markierung synthetischen Gummikleber auftragen.

Utilisez de la colle pour caoutchouc synthétique aux endroits indiqués par ce symbole.

4

MA4 x2
3×8mm タッピングビス
Tapping screw
Schneidschraube
Vis décollétée



MA5 x1
2×6mm タッピングビス
Tapping screw
Schneidschraube
Vis décollétée



MA13 x1
2×10mm シャフト
Shaft
Achse
Axe

5

MA2 x3
3×12mm タッピングビス
Tapping screw
Schneidschraube
Vis décollétée



MA3 x1
3×10mm タッピングビス
Tapping screw
Schneidschraube
Vis décollétée



MA5 x1
2×6mm タッピングビス
Tapping screw
Schneidschraube
Vis décollétée



MA8 x2
3mm ナット
Nut
Mutter
Ecrou

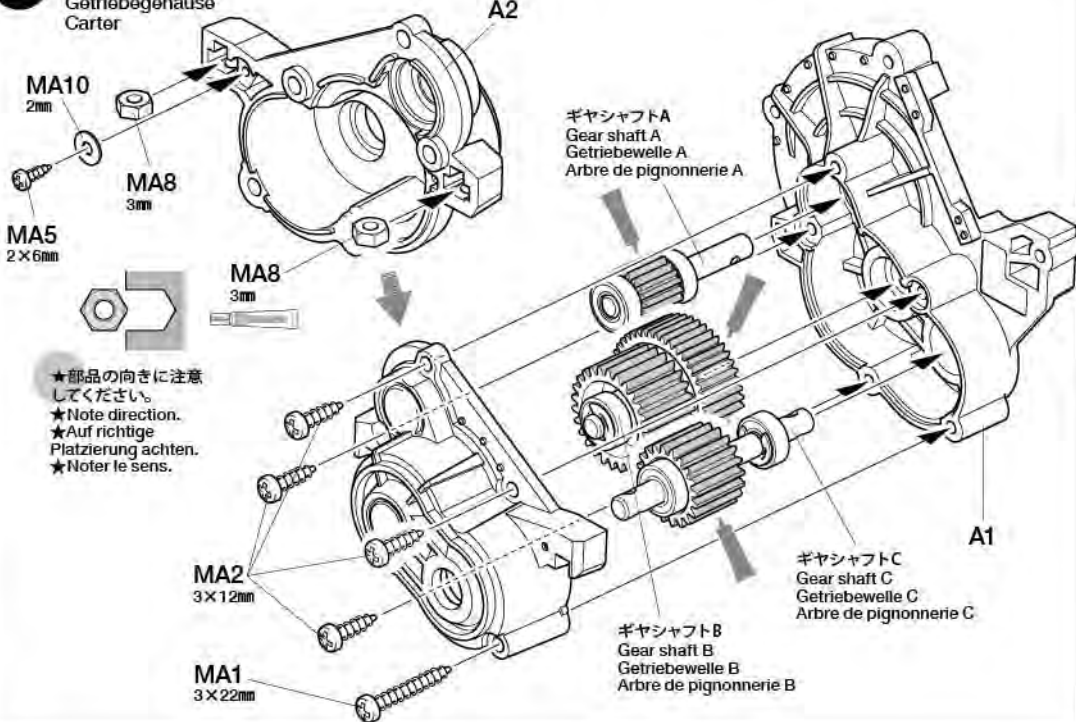


MA10 x1
2mm ワッシャー
Washer
Beilagscheibe
Rondelle

3

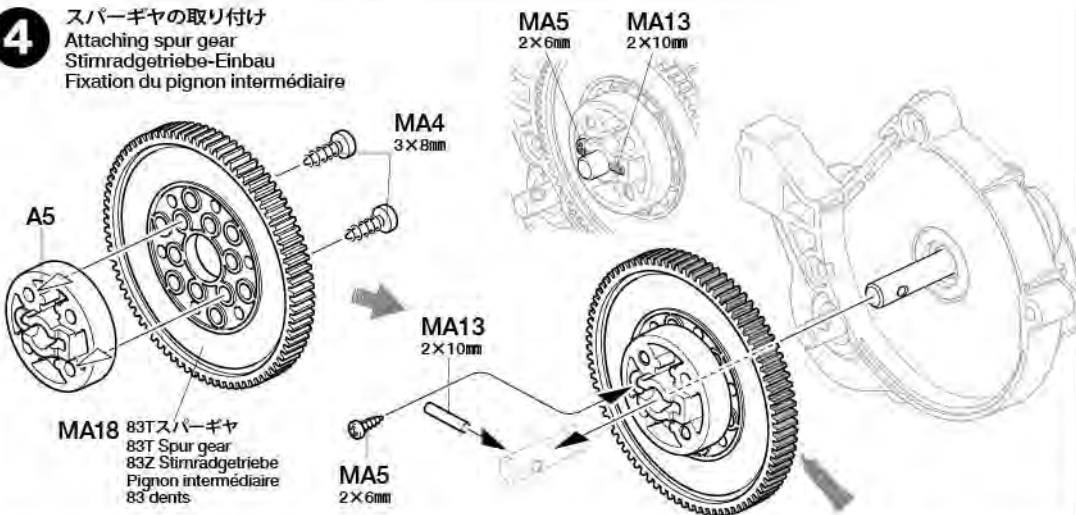
ギヤボックスの組み立て

Gearbox
Getriebegehäuse
Carter

**4**

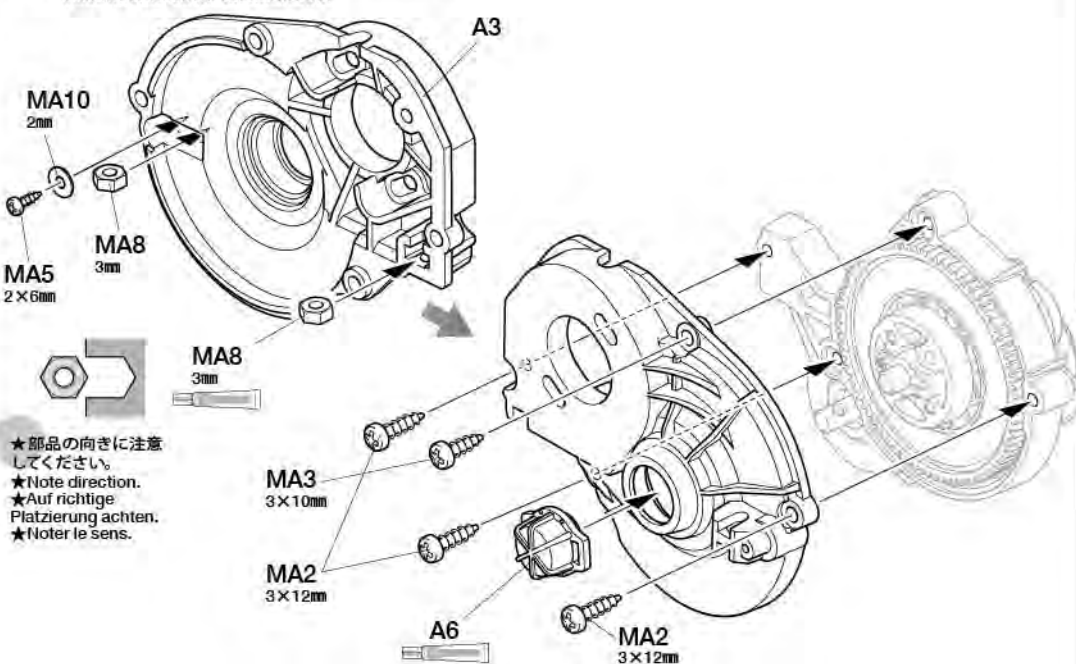
スパーギヤの取り付け

Attaching spur gear
Stirradgetriebe-Einbau
Fixation du pignon intermédiaire

**5**

スパーギヤカバーの取り付け

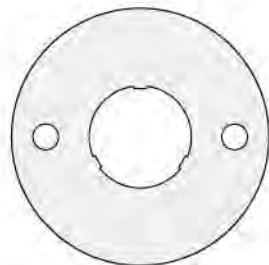
Attaching spur gear cover
Einbau der Abdeckung des Stirradgetriebes
Fixation du carter de couronne



6

MA7 ×1
3×3mm イモネジ
Grub screw
Madenschraube
Vis pointeau

MA19 ×1
16T ピニオンギヤ
16T Pinion gear
16Z Motorritzel
Pignon moteur
16 dents



モータープレート...×1
Motor plate
Motor-Platte
Plaque-moteur

7

MA6 ×3
3×8mm キャップスクリュー
Cap screw
Zylinderkopfschraube
Vis à tête cylindrique

MA9 ×2
3×0.7mm スペーサー
Spacer
Distanzring
Entretoise

B **8~17**
袋詰Bを使用します
BAG B / BEUTEL B / SACHET B

8

MB2 ×1 3×18mm 丸ビス
Screw
Schraube
Vis

MA1 ×2 3×22mm タッピングビス
Tapping screw
Schneidschraube
Vis décollée

MB5 ×3 3×15mm タッピングビス
Tapping screw
Schneidschraube
Vis décollée

MA3 ×2 3×10mm タッピングビス
Tapping screw
Schneidschraube
Vis décollée

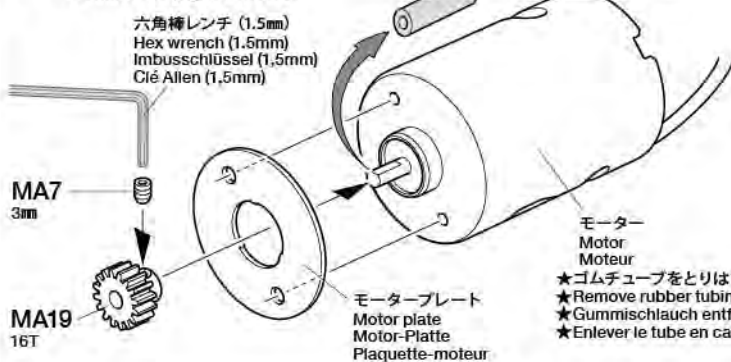
MB6 ×1 3mm ワッシャー (大)
Washer (large)
Bellagscheibe (groß)
Rondelle (grand)

MB9 ×1 マウントネジ
Mount screw
Befestigungsschraube
Vis de montage

MB11 ×1 スナップピン (大)
Snap pin (large)
Federstecker (groß)
Epingle métallique (grande)

6

ピニオンギヤの取り付け
Attaching pinion gear
Befestigung des Motorritzels
Fixation du pignon moteur



★平らな部分にしめ込みます。
★Firmly tighten on shaft flat.
★Auf der flachen Seite des Schaftes festziehen.
★Bloquer sur le méplat de l'arbre.

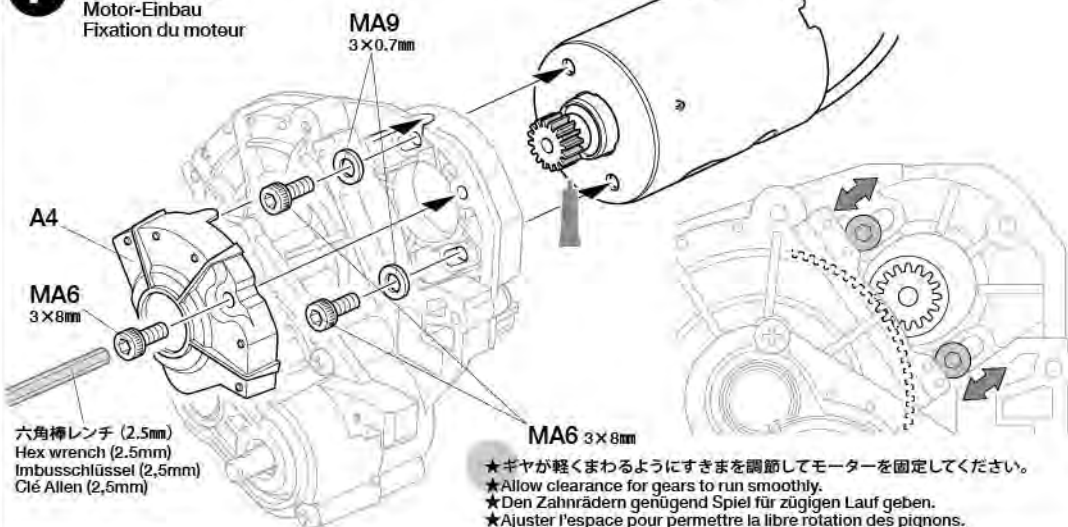
モーター
Motor
Moteur

★ゴムチューブをとりはずします。
★Remove rubber tubing.
★Gummischlauch entfernen.
★Enlever le tube en caoutchouc.

14mm

7

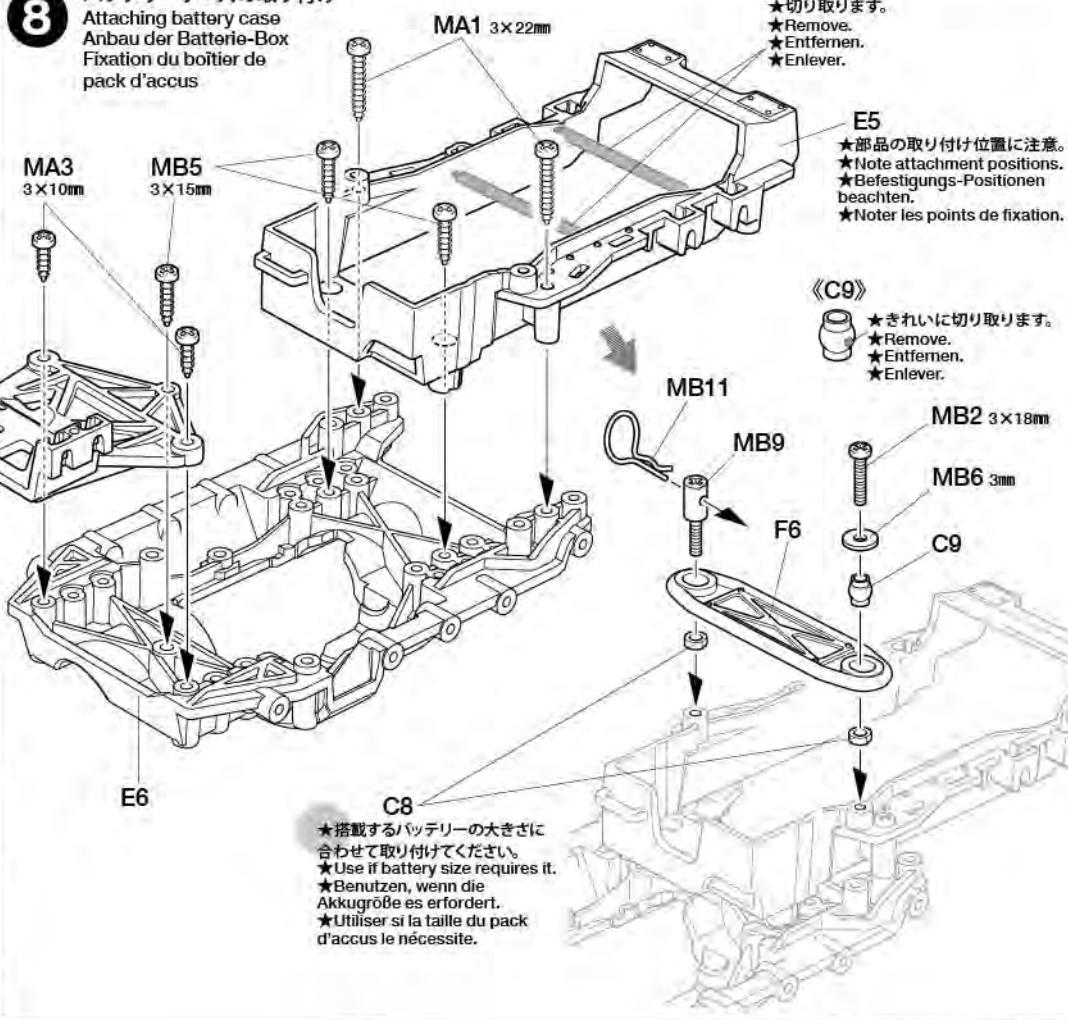
モーターの取り付け
Attaching motor
Motor-Einbau
Fixation du moteur



★ギヤが軽くまわるようにすきまを調節してモーターを固定してください。
★Allow clearance for gears to run smoothly.
★Den Zahnradern genügend Spiel für zügigen Lauf geben.
★Ajuster l'espace pour permettre la libre rotation des pignons.

8

バッテリーケースの取り付け
Attaching battery case
Anbau der Batterie-Box
Fixation du boîtier de pack d'accus



★切り取ります。
★Remove.
★Entfernen.
★Enlever.

★部品の取り付け位置に注意。
★Note attachment positions.
★Befestigungs-Positionen beachten.
★Noter les points de fixation.

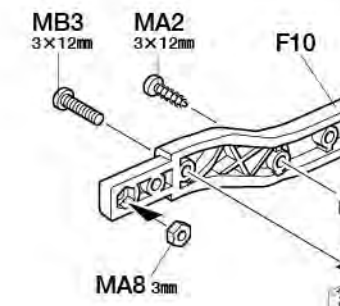
《C9》
★きれいに切り取ります。
★Remove.
★Entfernen.
★Enlever.

★搭載するバッテリーの大きさに合わせて取り付けてください。
★Use if battery size requires it.
★Benutzen, wenn die Akkugröße es erfordert.
★Utiliser si la taille du pack d'accus le nécessite.

9



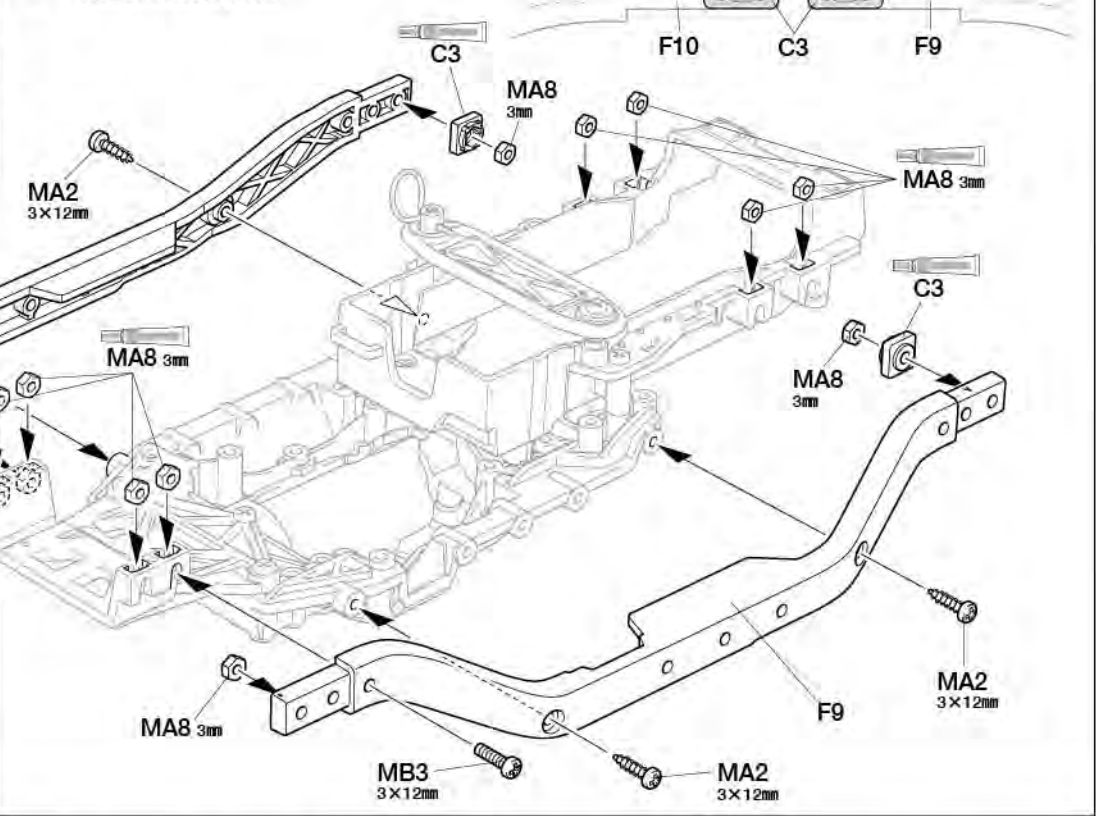
- ★押し込みます。
- ★Snap on.
- ★Einschnappen.
- ★Insérer.



- 3×12mm丸ビス
Screw
Schraube
Vis
MB3 ×2
- 3×12mmタッピングビス
Tapping screw
Schneidschraube
Vis décollée
MA2 ×4
- 3mmナット
Nut
Mutter
Ecrou
MA8 ×12

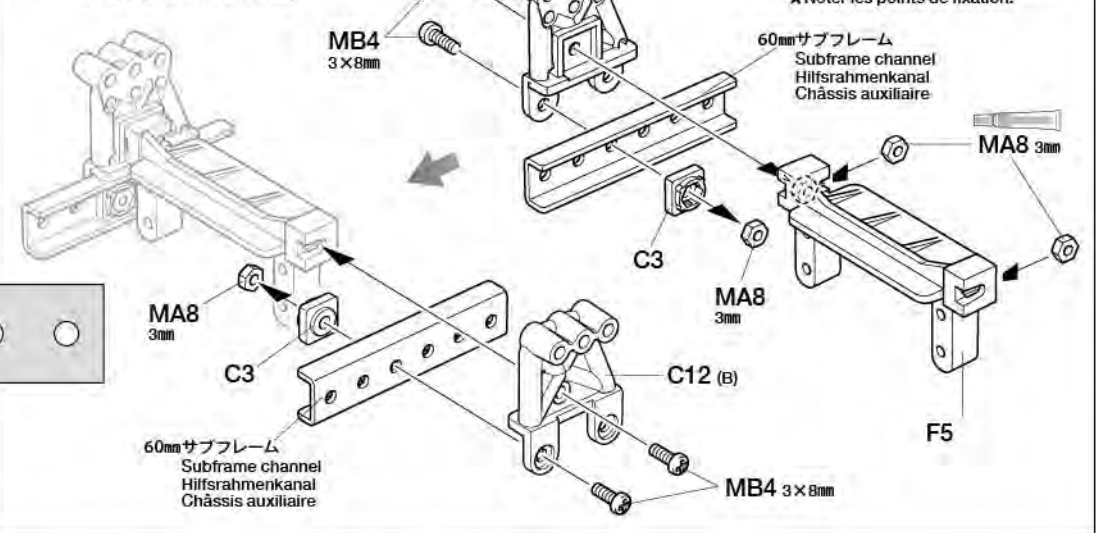
9

フレームの取り付け
Attaching main frame
Hauptrahmen Einbau
Fixation des longerons



10

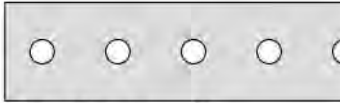
サブフレームの組み立て (フロント)
Subframe (front)
Hilfsrahmen (vorne)
Châssis auxiliaire (avant)



- ★部品の取り付け位置に注意。
- ★Note attachment positions.
- ★Befestigungs-Positionen beachten.
- ★Noter les points de fixation.

10

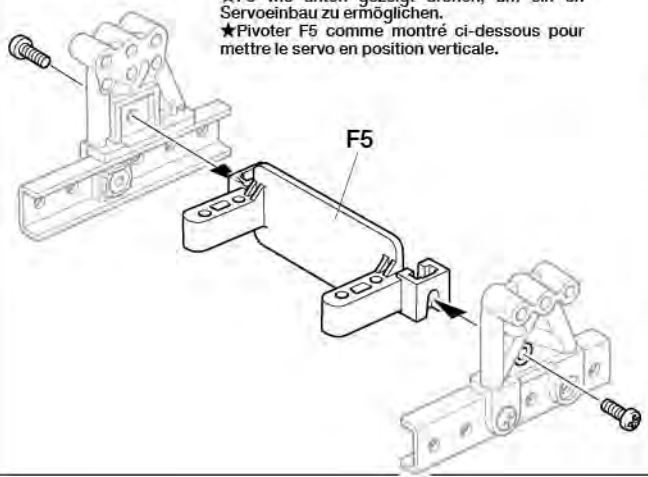
- 3×8mm丸ビス
Screw
Schraube
Vis
MB4 ×4
- 3mmナット
Nut
Mutter
Ecrou
MA8 ×4



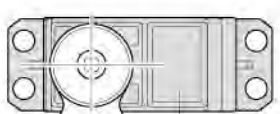
60mmサブフレーム ……×2
Subframe channel
Hilfsrahmenkanal
Châssis auxiliaire

《サーボの縦積み》
Upright servo
Servohalterung
Servo à la verticale

- ★下図のようにF5の向きを変えて取り付けることでサーボを縦積みできます。
- ★Rotate F5 as shown below to allow upright servo position.
- ★F5 wie unten gezeigt drehen, um ein ein Servoeinbau zu ermöglichen.
- ★Pivoter F5 comme montré ci-dessous pour mettre le servo en position verticale.

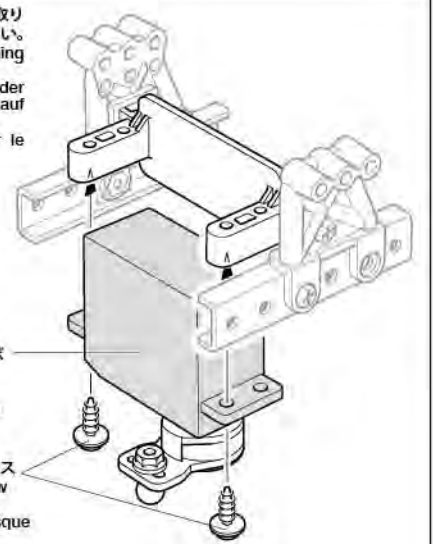


- ★サーボセイバー (P18参照)、サーボの取り付け (P19参照) は右図を参考にしてください。
- ★Refer to this diagram when attaching servo saver and servo on pages 18-19.
- ★Beachten Sie dieses Diagramm bei der Anbringung von Servo-Saver und Servo auf den Seiten 18 und 19.
- ★Se reporter à ce schéma pour fixer le sauve-servo et le servo pages 18-19.



- ※ステアリングサーボ
- ※Steering servo
- ※Lenkservo
- ※Servo de direction

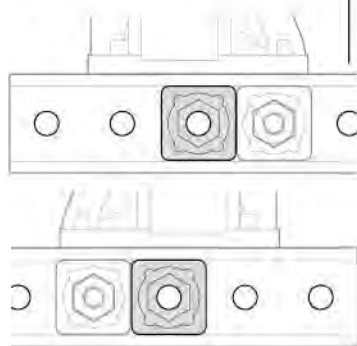
- 3×10mmフランジタッピングビス
Flange tapping screw
Kragenschraube
Vis taraudeuse à flasque
MD6 ×2



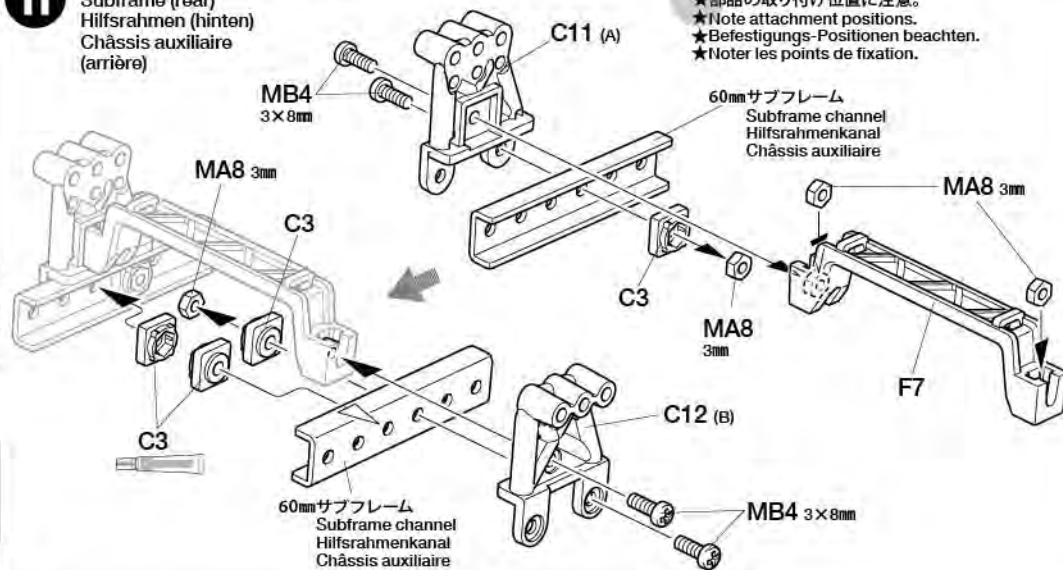
11

3×8mm丸ビス
Screw
Schraube
Vis
MB4 ×4

3mmナット
Nut
Mutter
Ecrou
MA8
×4



11 サブフレームの組み立て (リヤ)
Subframe (rear)
Hilfsrahmen (hinten)
Châssis auxiliaire
(arrière)



★部品の取り付け位置に注意。
★Note attachment positions.
★Befestigungs-Positionen beachten.
★Noter les points de fixation.

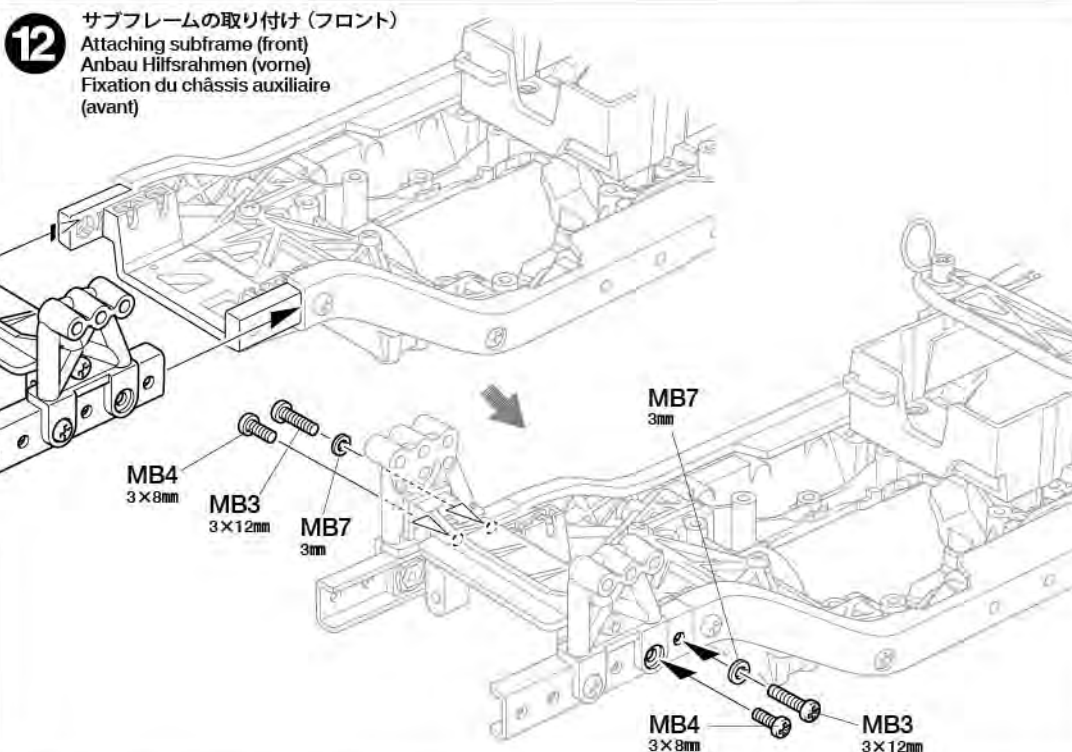
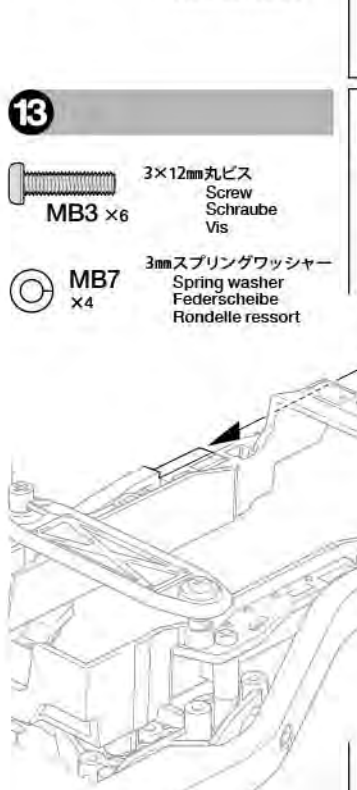
12

12 サブフレームの取り付け (フロント)
Attaching subframe (front)
Anbau Hilfsrahmen (vorne)
Fixation du châssis auxiliaire
(avant)

3×12mm丸ビス
Screw
Schraube
Vis
MB3 ×2

3×8mm丸ビス
Screw
Schraube
Vis
MB4 ×2

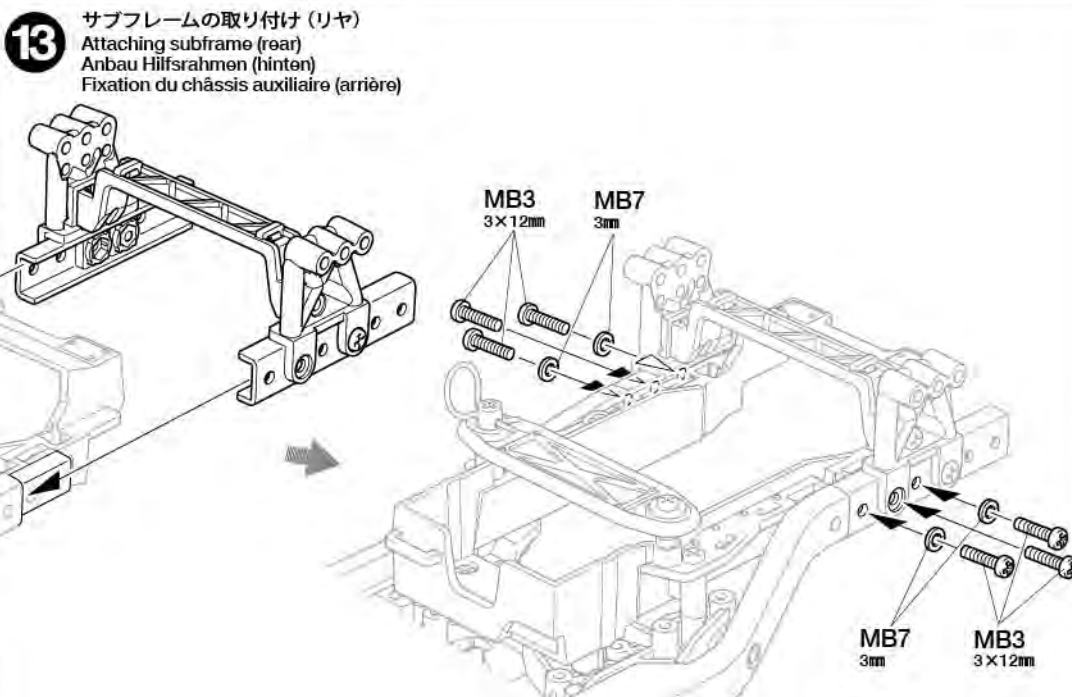
3mmスプリングワッシャー
Spring washer
Federscheibe
Rondelle ressort
MB7
×2

**13**

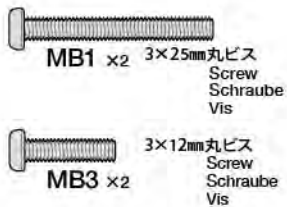
13 サブフレームの取り付け (リヤ)
Attaching subframe (rear)
Anbau Hilfsrahmen (hinten)
Fixation du châssis auxiliaire
(arrière)

3×12mm丸ビス
Screw
Schraube
Vis
MB3 ×6

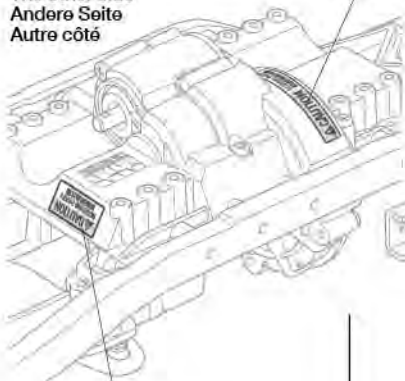
3mmスプリングワッシャー
Spring washer
Federscheibe
Rondelle ressort
MB7
×4



14



《裏面》
The other side
Andere Seite
Autre côté



注意ステッカー F
Caution sticker
Vorsicht Sticker
Sticker de precaution

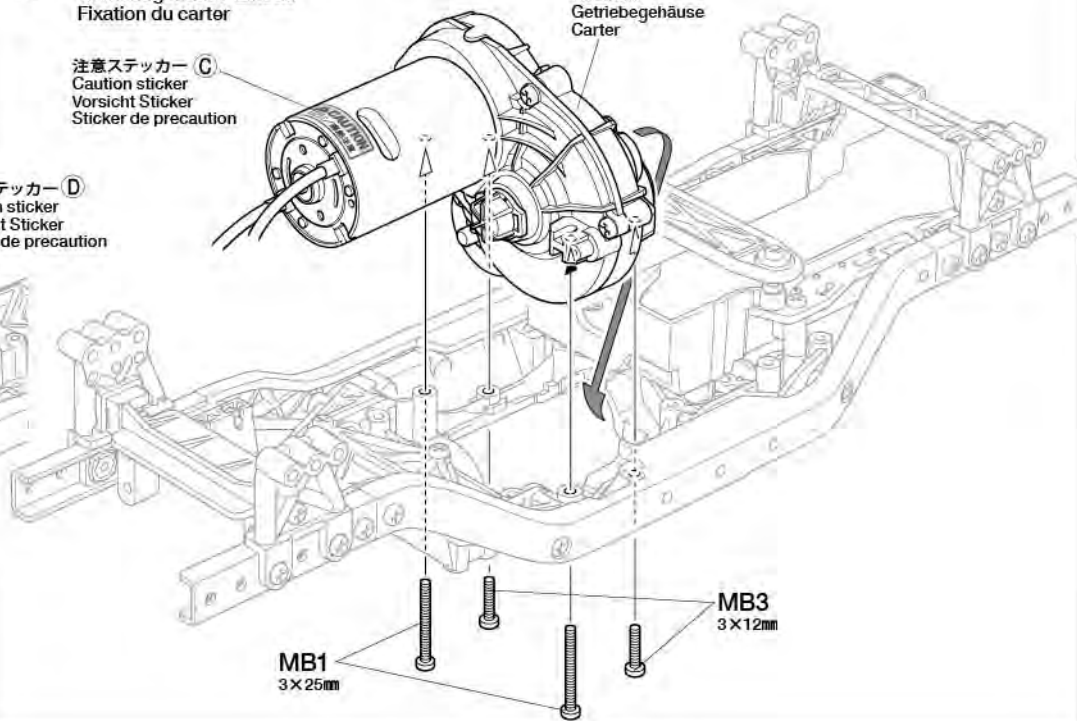
14

ギヤボックスの取り付け
Attaching gearbox
Getriebegehäuse-Einbau
Fixation du carter

ギヤボックス
Gearbox
Getriebegehäuse
Carter

注意ステッカー C
Caution sticker
Vorsicht Sticker
Sticker de precaution

注意ステッカー D
Caution sticker
Vorsicht Sticker
Sticker de precaution



MB1
3×25mm

MB3
3×12mm

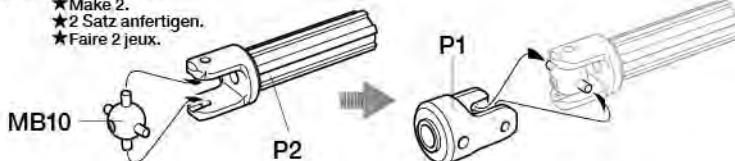
15



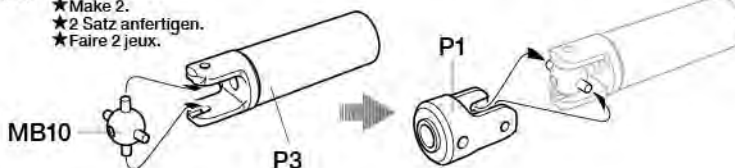
15

プロペラシャフトの組み立て
Propeller shafts
Antriebswellen
Arbres de transmission

《A》 ★2個作ります。
★Make 2.
★2 Satz anfertigen.
★Faire 2 jeux.

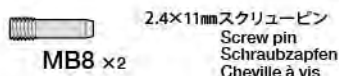


《B》 ★2個作ります。
★Make 2.
★2 Satz anfertigen.
★Faire 2 jeux.



★ラジオペンチ等でキズを付けないように押し込みます。
★Assemble using tools such as pliers. Be careful not to damage the shaft.
★Unter Verwendung von Werkzeugen wie etwa einer Flachzange zusammenbauen. Darauf achten, die Welle nicht zu beschädigen.
★Assembler au moyen de pinces par exemple. Veiller à ne pas endommager l'axe.

16

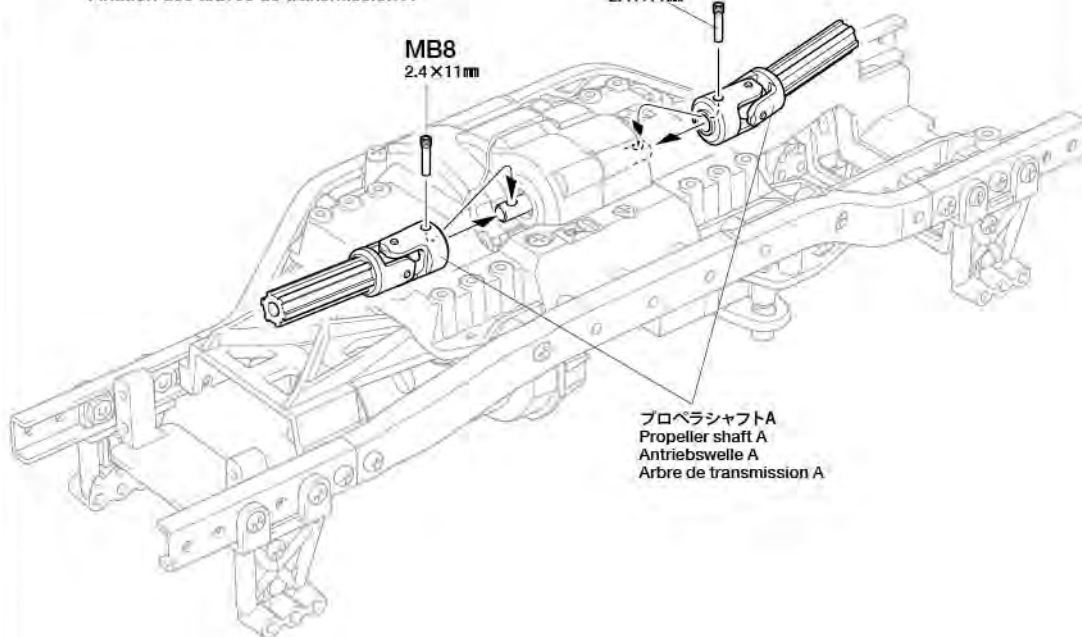


16

プロペラシャフトAの取り付け
Attaching propeller shafts A
Anbau der Antriebswellen A
Fixation des arbres de transmission A

MB8
2.4×11mm

MB8
2.4×11mm



プロペラシャフトA
Propeller shaft A
Antriebswelle A
Arbre de transmission A

タミヤカタログ

スケールモデルを中心に掲載したタミヤカタログは年に一回発行されています。ご希望の方は模型店でおたずねください。

TAMIYA CATALOG

The latest in cars, bikes, airplanes, ships and tanks. Motorized and museum quality models are all shown in full color in Tamiya's latest catalog.

17

3×12mm丸ビス
Screw
Schraube
Vis
MB3 ×10

17

アームピボットの取り付け
Attaching arm pivots
Anbringen der Querlenkerhalter
Fixation des pivots de tirants

★部品の向きに注意してください。
★Note direction.
★Auf richtige Platzierung achten.
★Noter le sens.

MB3
3×12mm

C5 (B)

MB3
3×12mm

MB3
3×12mm

F8

C6 (A)

C

18~32

袋詰Cを使用します
BAG C / BEUTEL C / SÄCHET C

18

2×8mm丸ビス
Screw
Schraube
Vis
MC4 ×6

MC9 ×4
9mmワッシャー
Washer
Beilagscheibe
Rondelle

MC12 ×2
ベベルシャフト
Star shaft
Stern-Achse
Support de satellite

MC13 ×4
ベベルギヤ (大)
Large bevel gear
Kegelrad groß
Grand pignon conique

MC14 ×6
ベベルギヤ (小)
Small bevel gear
Kegelrad Klein
Petit pignon conique

18

デフギヤの組み立て
Differential gears
Differentialgetriebe
Différentiels

★2個作ります。
★Make 2.
★2 Satz anfertigen.
★Faire 2 jeux.

MC14

MC12

MC14

MC13

MC9 9mm

MC16

リングギヤ
Ring gear
Tellerrad
Couronne

★みぞに入れます。
★Fit into grooves.
★In die Rille richtig eindrücken.
★Insérer dans les rainures.

MC4 2×8mm

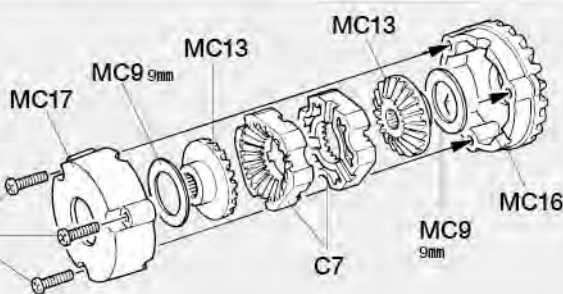
MC17
デフカバー
Differential cover
Differential-Abdeckung
Couvercle de différentiel

MC9 9mm

MC13

《デフロック状態の組み立て》
Diff-lock
Differentialsperre
Blocage de différentiel

★リヤデフギヤを固定できます。
グリップの悪い路面などで使います。
★Rear differential can be locked for running on slippery surfaces.
★Hinteres Differential kann für den Einsatz auf rutschigem Untergrund gesperrt werden.
★Le différentiel arrière peut être bloqué pour les évolutions sur surfaces glissantes.



19

MA11 ×2
4mmEリング
E-Ring
Circlip

MA12 ×4
1150プラベアリング
Plastic bearing
Plastik-Lager
Palier en plastique

MC23 ×1
フロントドライブシャフトA
Front drive shaft A
Vordere Antriebsachse A
Cardan avant A

19

ドライブシャフトの組み立て (フロント)
Front drive shafts
Vordere Antriebsachsen
Cardans avant

★押し込みます。
★Snap on.
★Einschnappen.
★Insérer.

《L》
MA11 4mm

MC23

MA12 1150

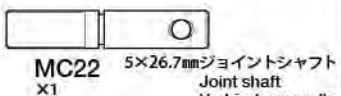
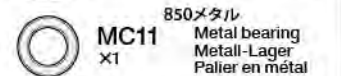
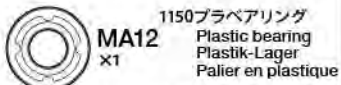
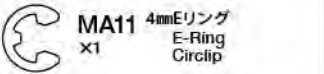
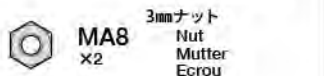
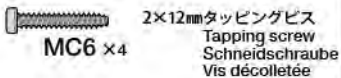
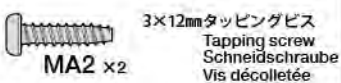
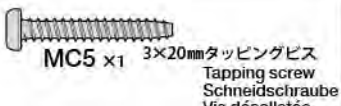
MA12 1150

MC24

MA11 4mm

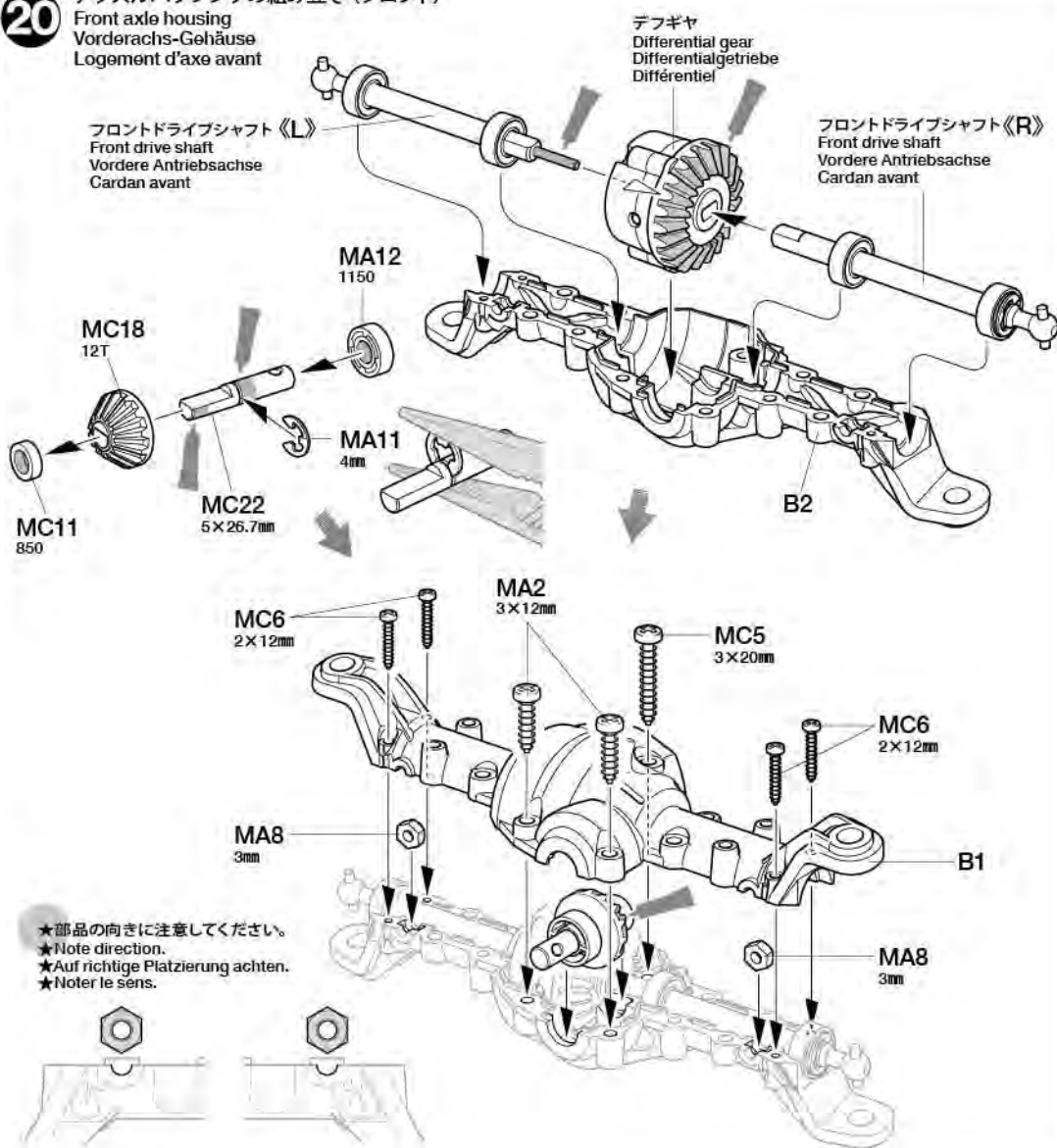
MC24 ×1
フロントドライブシャフトB
Front drive shaft B
Vordere Antriebsachse B
Cardan avant B

20

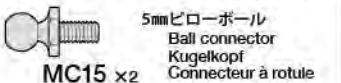
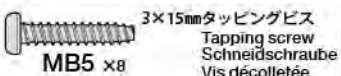


20 アクスルハウジングの組み立て (フロント)

Front axle housing
Vorderachs-Gehäuse
Logement d'axe avant



21



TAMIYA CRAFT TOOLS

SIDE CUTTER for PLASTIC

精密ニッパー (プラスチック用)

ITEM 74001

LONG NOSE w/ CUTTER

ラジオペンチ

ITEM 74002

(+)-SCREWDRIVER-L

プラスドライバー-L(5×100)

ITEM 74006

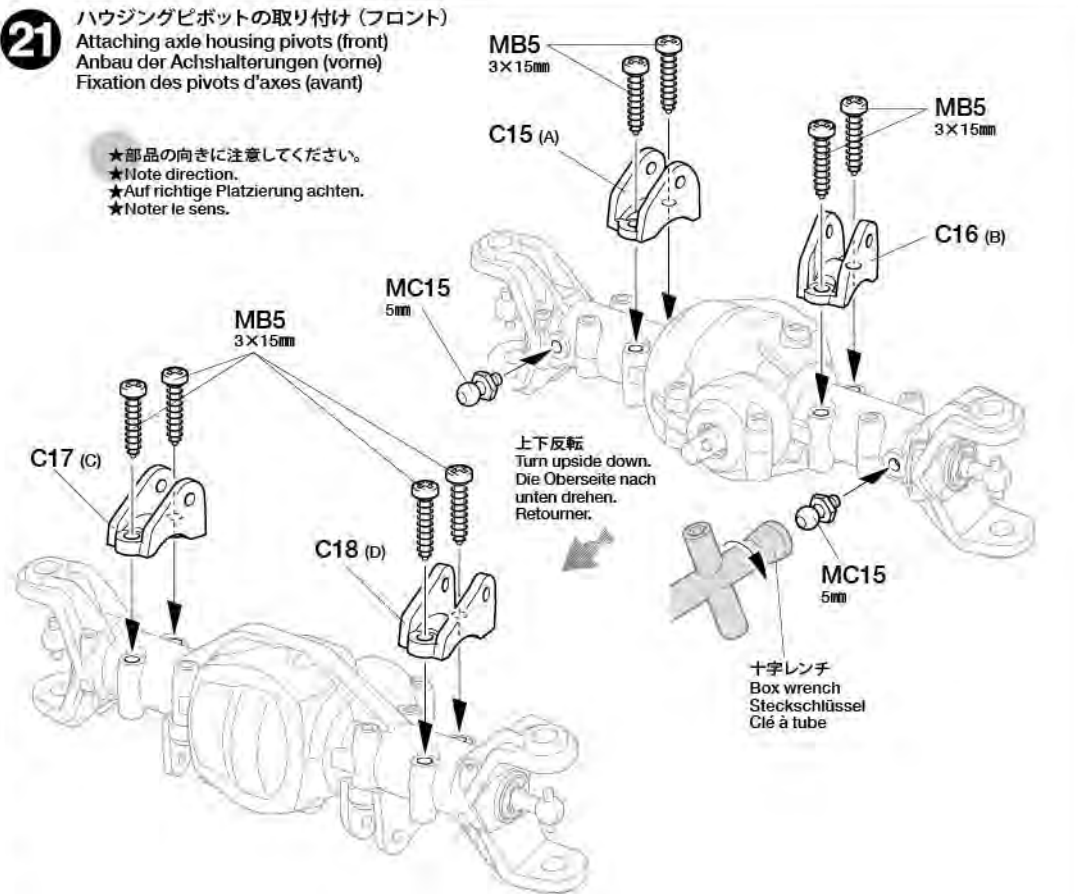
(+)-SCREWDRIVER-M

プラスドライバー-M(4×75)

ITEM 74007

21 ハウジングピボットの取り付け (フロント)

Attaching axle housing pivots (front)
Anbau der Achshalterungen (vorne)
Fixation des pivots d'axes (avant)



22

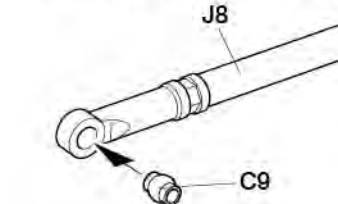
- MC1** x1 3×27mm丸ビス
Screw
Schraube
Vis
- MC7** x4 4×10mm段付ビス
Step screw
Paßschraube
Vis décollétée
- MC8** x2 3×14mm段付タッピングビス
Step screw
Paßschraube
Vis décollétée
- MC10** x2 1510メタル
Metal bearing
Metall-Lager
Palier en métal
- MC21** x1 3×50mm両ネジシャフト
Threaded shaft
Gewindestange
Tige filetée
- MC19** x2 ホールアクスル
Wheel axle
Rad-Achse
Axe de roue
- MC20** x2 6mmアジャスター
Adjuster
Einstellstück
Chape à rotule

23

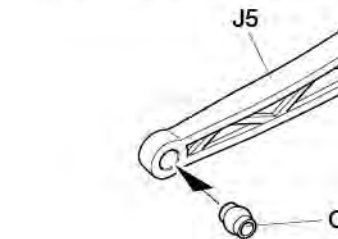
- MB3** x4 3×12mm丸ビス
Screw
Schraube
Vis

- 《C9》
★きれいに切り取ります。
★Remove.
★Entfernen.
★Enlever.
- ★押し込みます。
★Snap on.
★Einschnappen.
★Insérer.

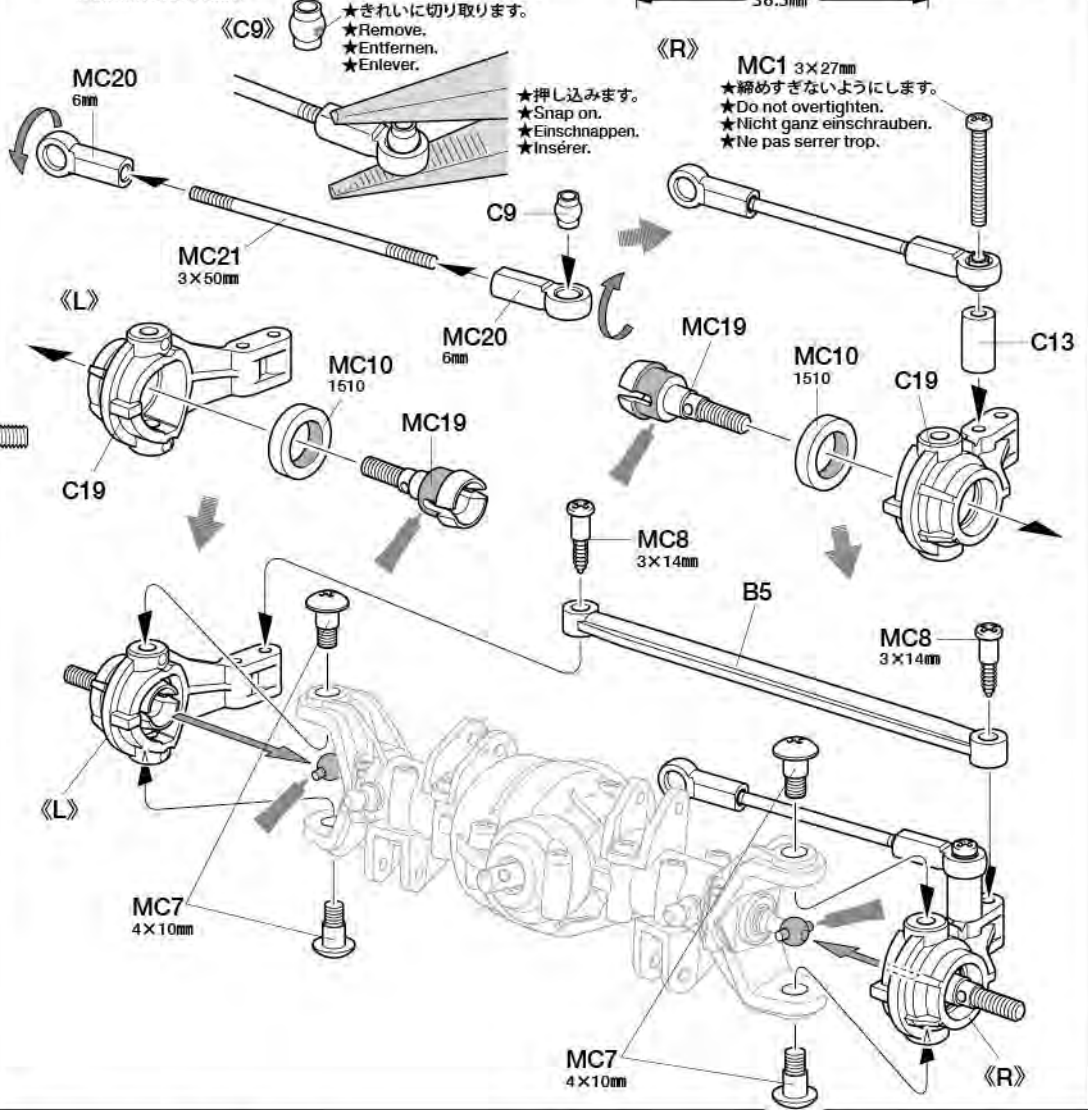
《フロントアッパーアーム》
Front upper arms
Vordere, obere Lenker
Tirants supérieurs avant



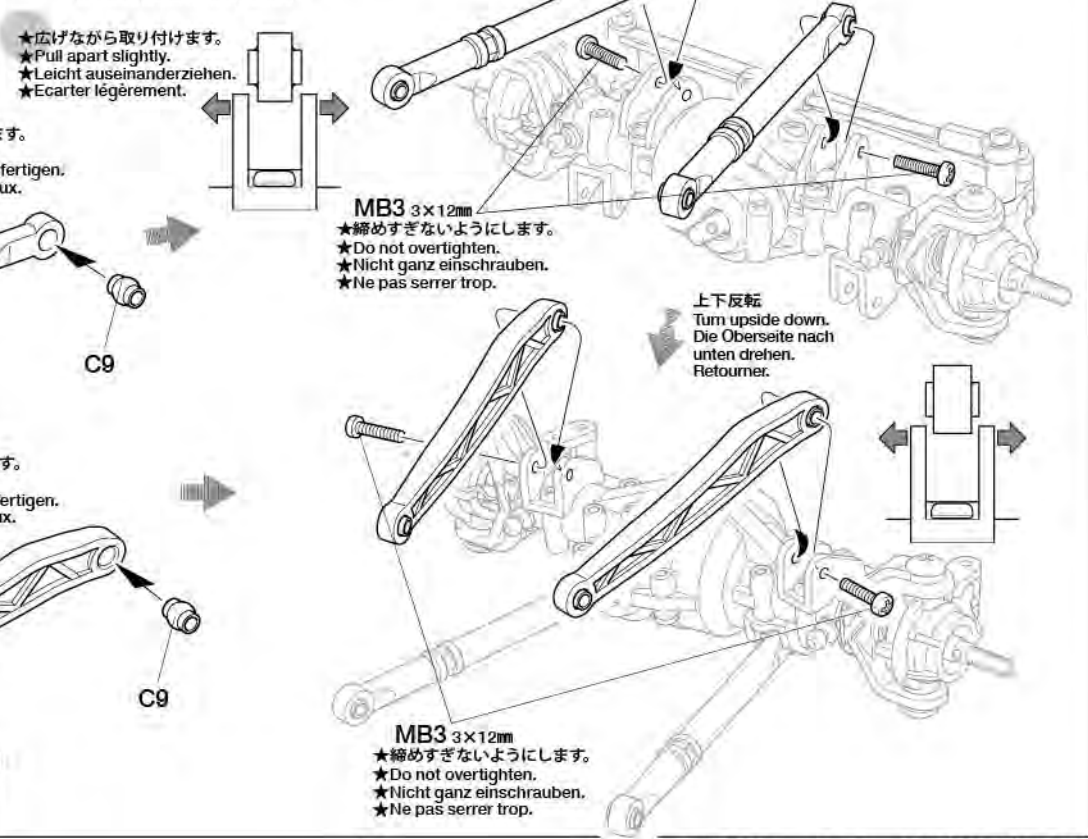
《フロントロウアーム》
Front lower arms
Vordere, untere Lenker
Tirants inférieurs avant

**22**

アップライトの取り付け
Attaching uprights
Achsschenkel-Einbau
Fixation des fusées

**23**

フロントアームの取り付け
Attaching front arms
Anbringung der vorderen Arme
Fixation des tirants avant

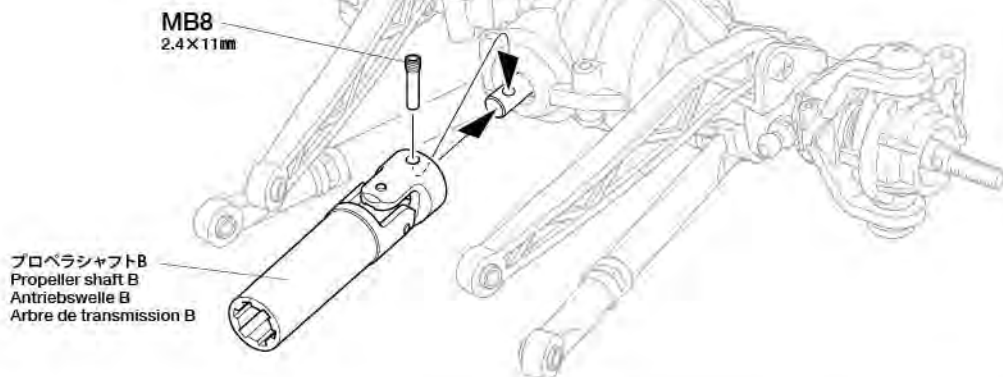


24

2.4×11mmスクリューピン
Screw pin
Schraubzapfen
Cheville à vis

MB8 x1

24 プロペラシャフトBの取り付け (フロント)
Attaching propeller shaft B (front)
Antriebswelle B Einbau (vorne)
Fixation de l'arbre de transmission B (avant)



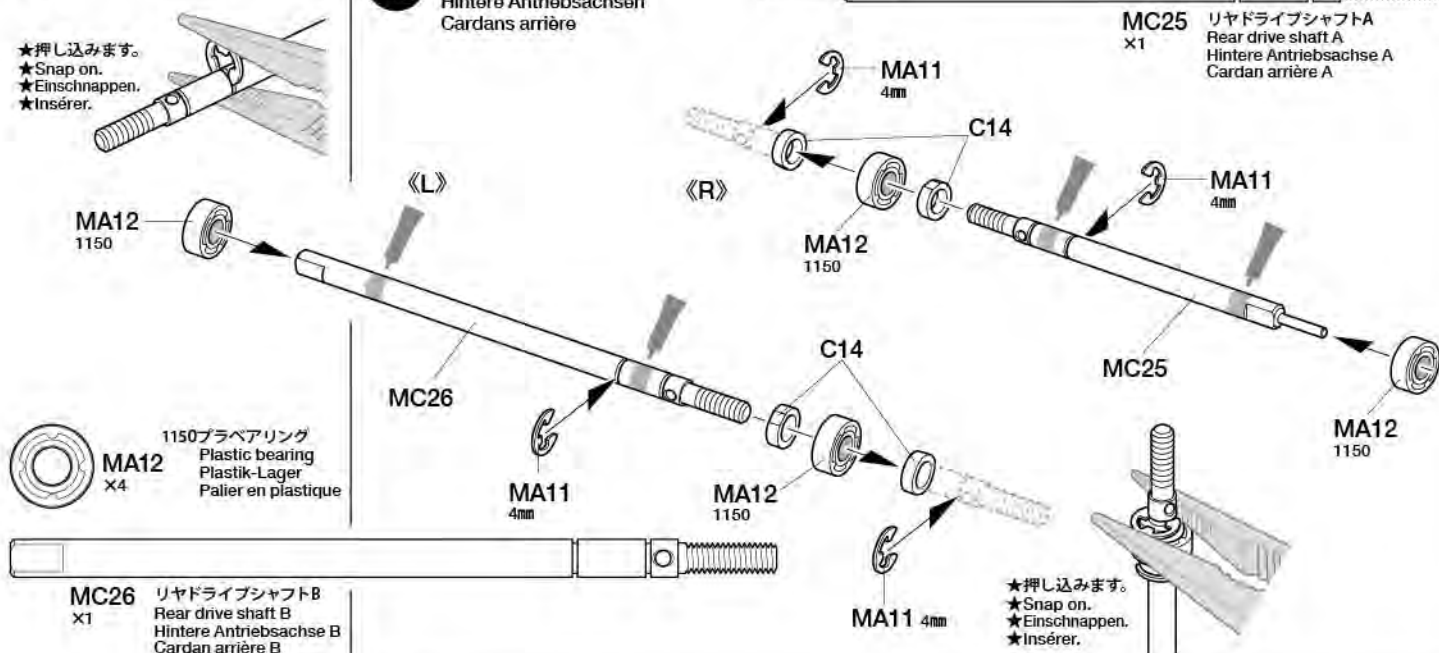
25

MA11 4mm Eリング
E-Ring
Circlip

MA11 x4

★押し込みます。
★Snap on.
★Einschnappen.
★Insérer.

25 ドライブシャフトの組み立て (リヤ)
Rear drive shafts
Hintere Antriebsachsen
Cardans arrière



1150プラベアリング
Plastic bearing
Plastik-Lager
Palier en plastique

MA12 x4

MC26 リヤドライブシャフトB
Rear drive shaft B
Hintere Antriebsachse B
Cardan arrière B

MC26 x1

26 リヤデフギヤの取り付け
Attaching rear differential
Hinteres Differentialgetriebe-Einbau
Mise en place du différentiel arrière

26

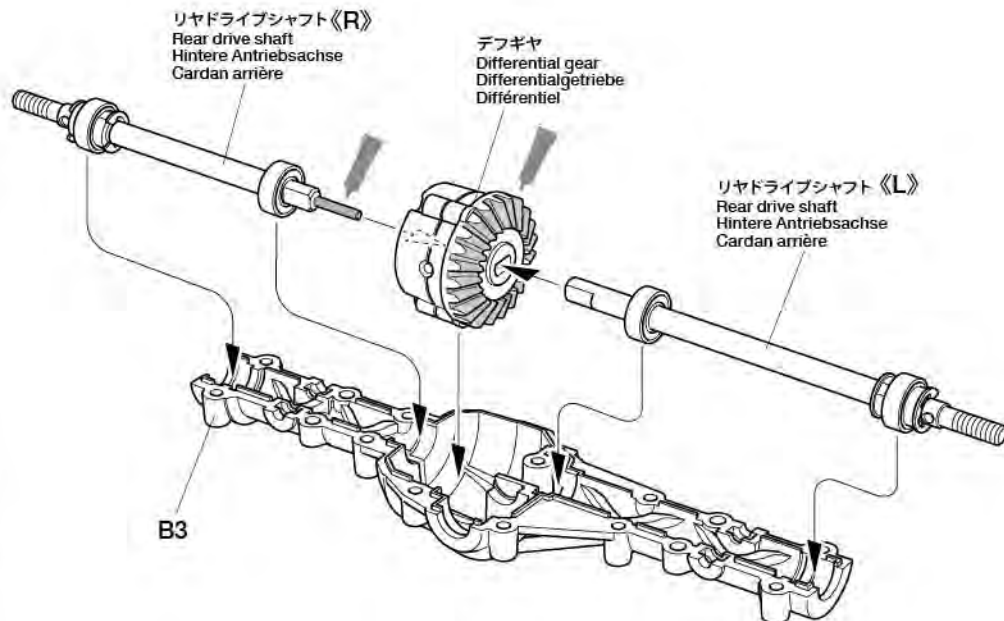
タミヤニュースを読もう

タミヤニュースはモデル作りの情報誌として多くの方に愛読されています。ご希望の方は模型店でおたずね下さい。当社より定期購読する方法もあります。

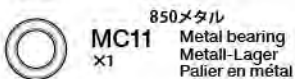
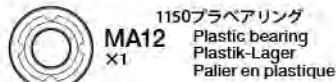
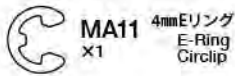
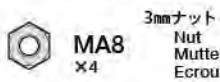
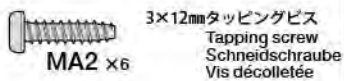
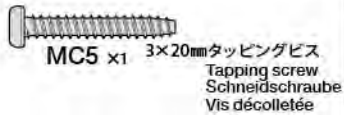
●タミヤのホームページには豊富な情報が満載です。ぜひご覧ください。

タミヤ・ホームページアドレス

www.tamiya.com

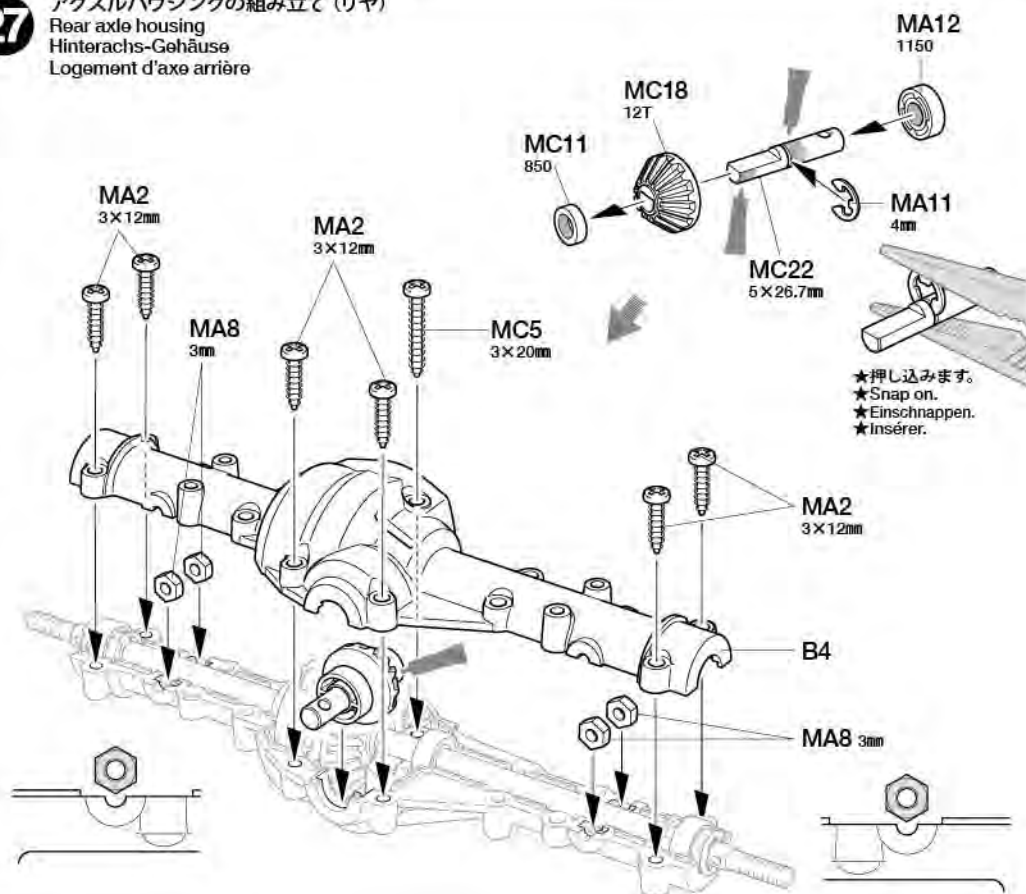


27

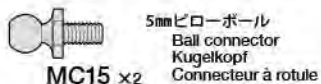
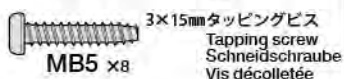
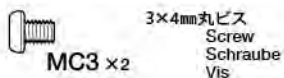


27 アクスルハウジングの組み立て (リヤ)

Rear axle housing
Hinterachs-Gehäuse
Logement d'axe arrière



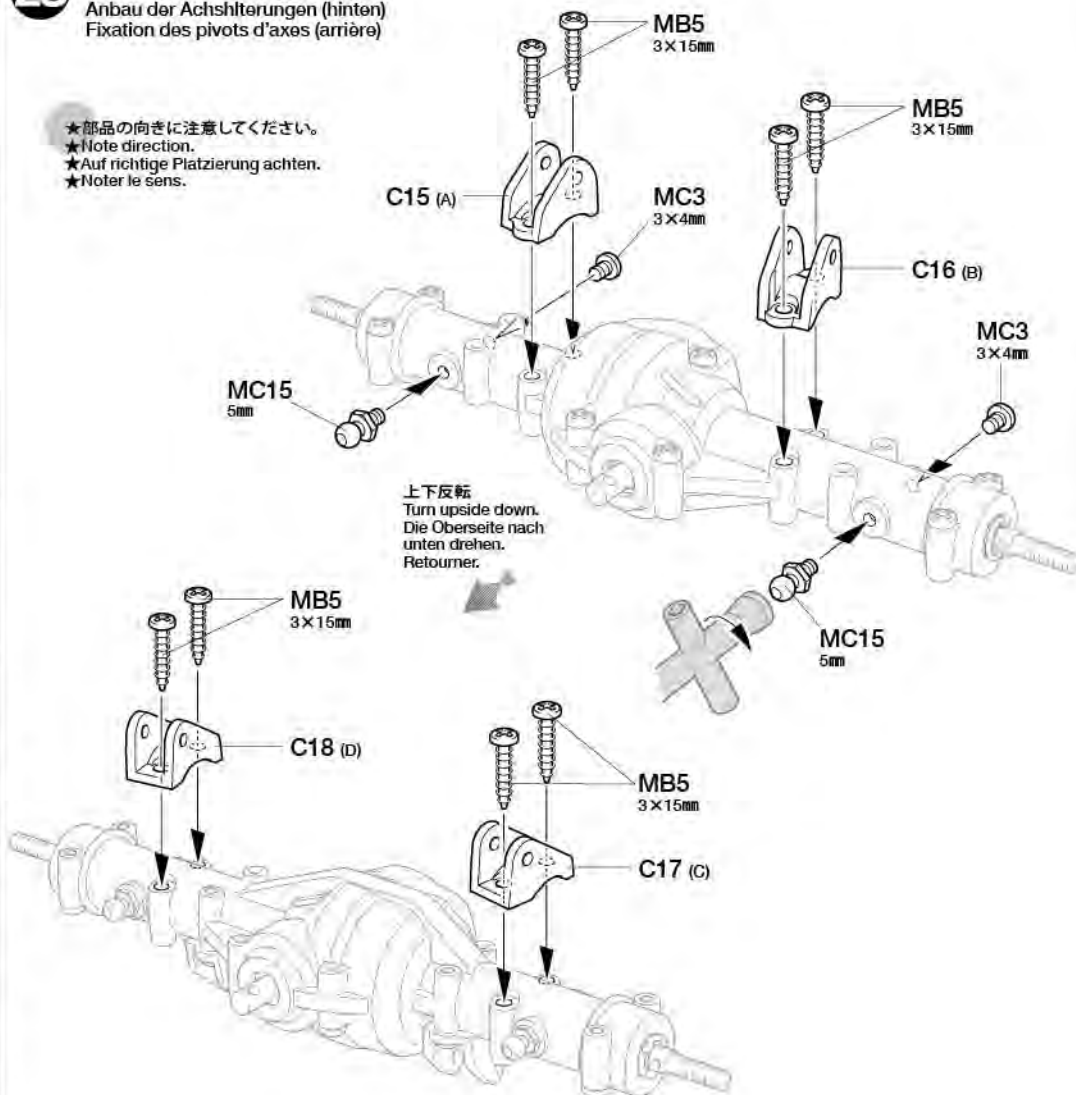
28



28 ハウジングピボットの取り付け (リヤ)

Attaching axle housing pivots (rear)
Anbau der Achshliterungen (hinten)
Fixation des pivots d'axes (arrière)

★部品の向きに注意してください。
★Note direction.
★Auf richtige Platzierung achten.
★Noter le sens.



《溶剤、ネジ止め剤についての注意》
樹脂製パーツはプラスチック用塗料の溶剤でも侵される場合があります。溶剤を大量に使って洗ったり、つけたり絶対にしないでください。またネジロック剤はこのキットには使いません。

CAUTION ON THINNER AND THREAD LOCK

All thinners attack plastic, even plastic model paints and thinners. Never dip parts into thinners or paint, nor wash them with thinners. This kit does not require thread lock for construction.

VORSICHT MIT VERDÜNNERN UND SCHRAUBENSICHERUNGEN

Alle Verdünner greifen Plastik an, selbst Plastikfarben und deren Verdünner. Niemals Teile in Verdünner oder Farbe tauchen. Der Bausatz erfordert keine Schrauben-Sicherung.

PRECAUTIONS POUR LES SOLVANTS ET LES PRODUITS FREINE-FILET

Tous les solvants attaquent le plastique. Même les peintures et les diluants pour maquettes plastique. Ne jamais tremper les pièces dans du diluant ou de la peinture, ne jamais les nettoyer avec du diluant. Ce modèle ne nécessite pas l'emploi de produit freine-filet pour son montage.

29

MB3 ×4
3×12mm丸ビス
Screw
Schraube
Vis

《C9》
★きれいに切り取ります。
★Remove.
★Entfernen.
★Enlever.

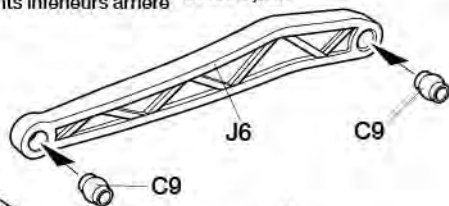
《リヤアッパーアーム》
Rear upper arms
Hintere, obere Lenker
Tirants supérieurs arrière

★2個作ります。
★Make 2.
★2 Satz anfertigen.
★Faire 2 jeux.



《リヤロウアーム》
Rear lower arms
Hintere, untere Lenker
Tirants inférieurs arrière

★2個作ります。
★Make 2.
★2 Satz anfertigen.
★Faire 2 jeux.



★押し込みます。
★Snap on.
★Einschnappen.
★Insérer.

30

MB8 ×1
2.4×11mmスクリューピン
Screw pin
Schraubzapfen
Cheville à vis

30

プロペラシャフトBの取り付け (リヤ)
Attaching propeller shaft B (rear)
Antriebswelle B Einbau (hinten)
Fixation de l'arbre de transmission B (arrière)

MB8
2.4×11mm

プロペラシャフトB
Propeller shaft B
Antriebswelle B
Arbre de transmission B

31

MC2 ×4
3×15mm丸ビス
Screw
Schraube
Vis

31

アクスルハウジングの取り付け (フロント)
Attaching front axle housing
Anbau des Vorderachs-Gehäuses
Fixation du logement d'axe avant

MC2 3×15mm
★締めすぎないようにします。
★Do not overtighten.
★Nicht ganz einschrauben.
★Ne pas serrer trop.

MC2 3×15mm
★締めすぎないようにします。
★Do not overtighten.
★Nicht ganz einschrauben.
★Ne pas serrer trop.

TAMIYA CRAFT TOOLS

CRAFT KNIFE

クラフトカッター



ITEM 74013

PRECISION CALIPER

精密ノギス



ITEM 74030

DECAL SCISSORS

デカルバサミ



ITEM 74031

32

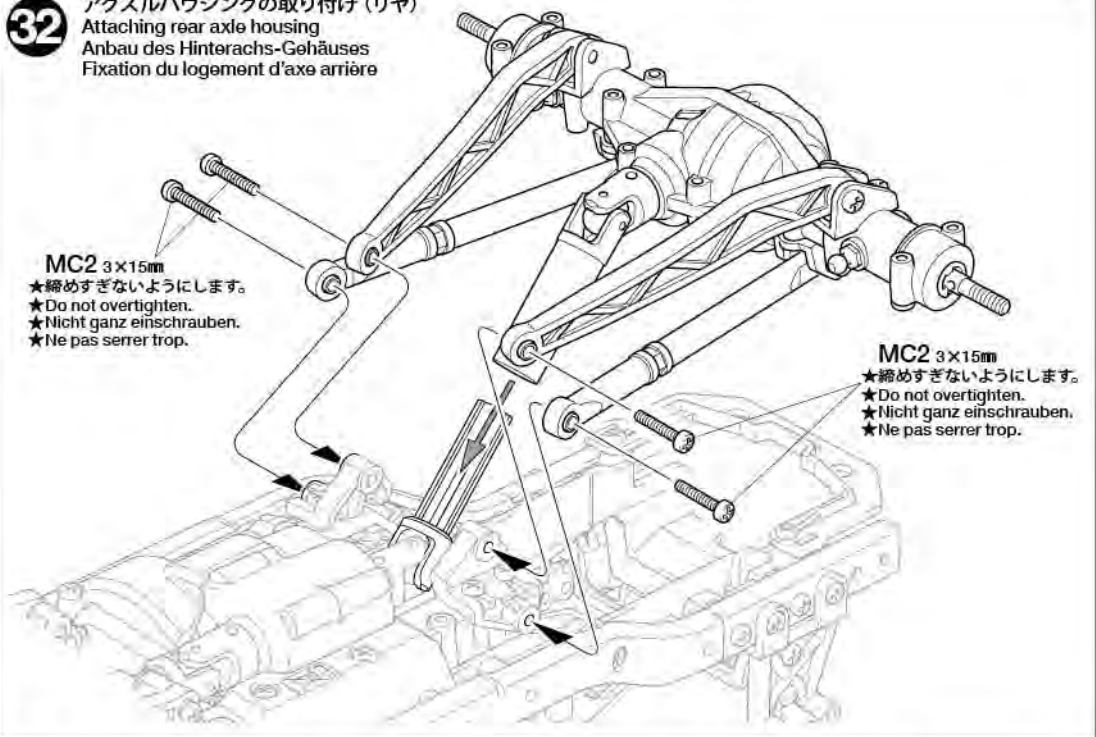


3×15mm丸ビス
Screw
Schraube
Vis

MC2 ×4

32

アクスルハウジングの取り付け (リヤ)
Attaching rear axle housing
Anbau des Hinterachs-Gehäuses
Fixation du logement d'axe arrière



MC2 3×15mm
★締めすぎないようにします。
★Do not overtighten.
★Nicht ganz einschrauben.
★Ne pas serrer trop.

MC2 3×15mm
★締めすぎないようにします。
★Do not overtighten.
★Nicht ganz einschrauben.
★Ne pas serrer trop.

D

33~45

袋詰Dを使用します
BAG D / BEUTEL D / SACHET D

33



MD11
×8
3mmOリング (赤)
O-ring (red)
O-Ring (rot)
Joint torique (rouge)



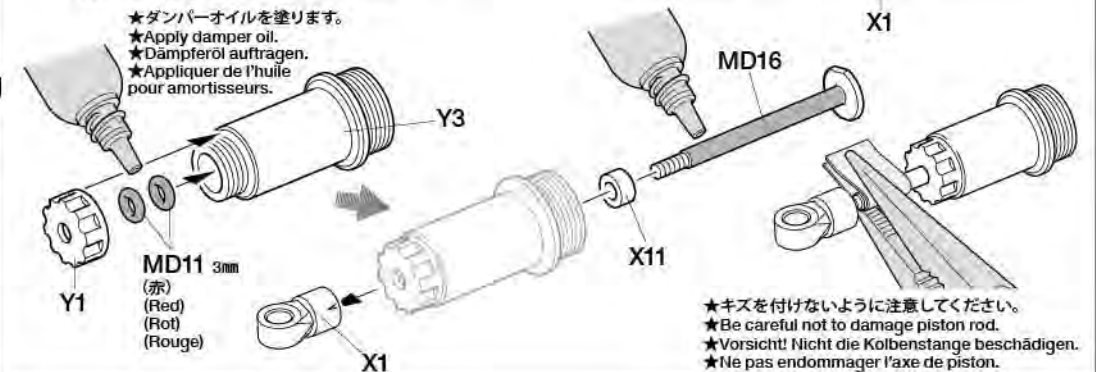
MD16
×4
ピストンロッド
Piston rod
Kolbenstange
Axe de piston

33

ダンパーの組み立て
Dampers
Stoßdämpfer
Amortisseurs

★4個作ります。
★Make 4.
★4 Satz anfertigen.
★Faire 4 jeux.

★しっかりしめ込みます。
★Fully screw in.
★Ganz einschrauben.
★Visser à fond.



★ダンパーオイルを塗ります。
★Apply damper oil.
★Dämpferöl auftragen.
★Appliquer de l'huile pour amortisseurs.

MD11 3mm
(赤)
(Red)
(Rot)
(Rouge)

★キズを付けないように注意してください。
★Be careful not to damage piston rod.
★Vorsicht! Nicht die Kolbenstange beschädigen.
★Ne pas endommager l'axe de piston.

34



MD13 ×4
オイルシール (赤)
Oil seal (red)
Ölabdichtung (rot)
Joint d'étanchéité (rouge)

34

ダンパーオイルの入れ方
Damper oil
Dämpfer-Öl
Huile pour amortisseurs

★4個作ります。
★Make 4.
★4 Satz anfertigen.
★Faire 4 jeux.

1.ピストンを下に下げ、オイルを入れます。ピストンをゆっくり上下させてオイル中の気泡を抜きます。

1.Pull down piston and pour oil into cylinder. Remove air bubbles by slowly moving piston up and down.

1.Kolben nach unten ziehen und Öl einfüllen. Luftblasen durch Auf- und Abbewegen des Kolbens herausdrücken.

1.Pousser le piston vers le bas et remplir le corps d'huile. Chasser les bulles d'air en déplaçant le piston de bas en haut.

2.ピストンをいっぱいにおろし、オイルシールをはめ込み、あふれたオイルをティッシュペーパーですいとります。

2.Pull down piston, attach oil seal and absorb oil overflow with tissue paper.

2.Kolben nach unten ziehen. Ölabdichtung einstecken, überlaufendes Öl mit Papiertaschentuch abwischen.

2.Pousser le piston vers le bas, placer le joint d'étanchéité et essuyer l'excédent d'huile avec du papier essuie-tout.

3.シリンダーキャップをしめ込んで完了です。

3.Tighten cylinder cap.

3.Zylinder-Kappe aufschrauben.

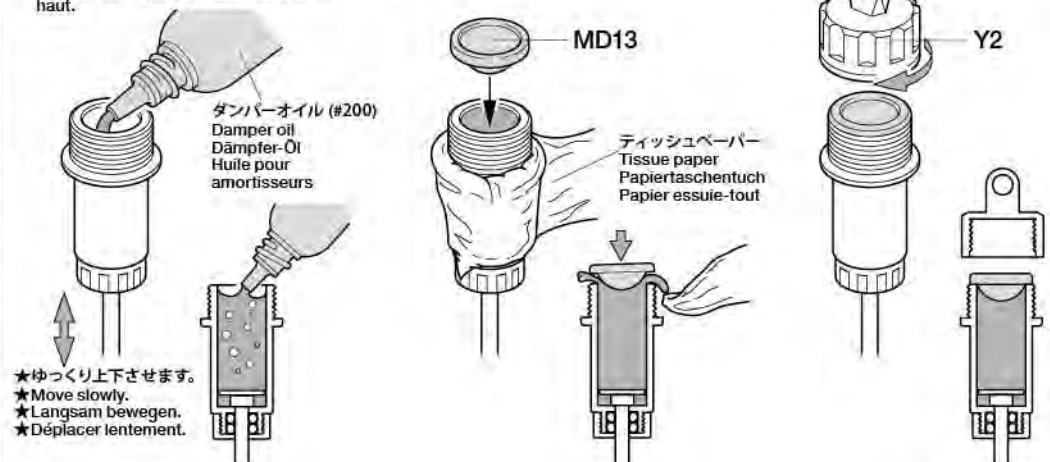
3.Serrer le capuchon d'amortisseur.

OPTIONS

《ダンパーオイルのセッティング》
別売のタミヤシリコンダンパーオイルは、RCカーのオイルダンパー用に開発された高性能オイルです。温度が変化しても粘度変化が少なく、安定したダンピング効果を発揮。幅広いダンパーセッティングが可能です。

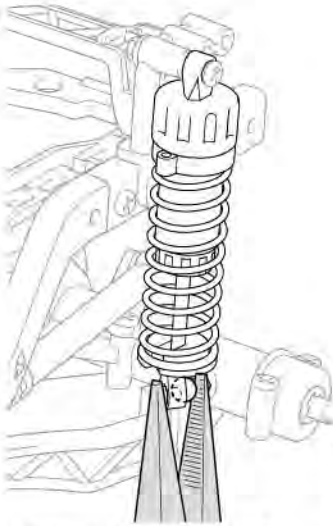
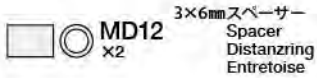
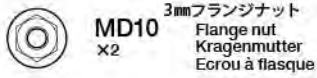
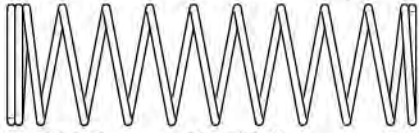
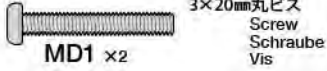
Tamiya Silicone Damper Oil

ソフトセット SOFT SET (53443)	赤 RED	# 200
	橙 ORANGE	# 300
	黄 YELLOW	# 400
ミディアムセット MEDIUM SET (53444)	緑 GREEN	# 500
	青 BLUE	# 600
	紫 PURPLE	# 700
ハードセット HARD SET (53445)	ピンク PINK	# 800
	クリアー CLEAR	# 900
	ライトブルー LIGHT BLUE	#1000



★ゆっくり上下させます。
★Move slowly.
★Langsam bewegen.
★Déplacer lentement.

ティッシュペーパー
Tissue paper
Papiertaschentuch
Papier essuie-tout

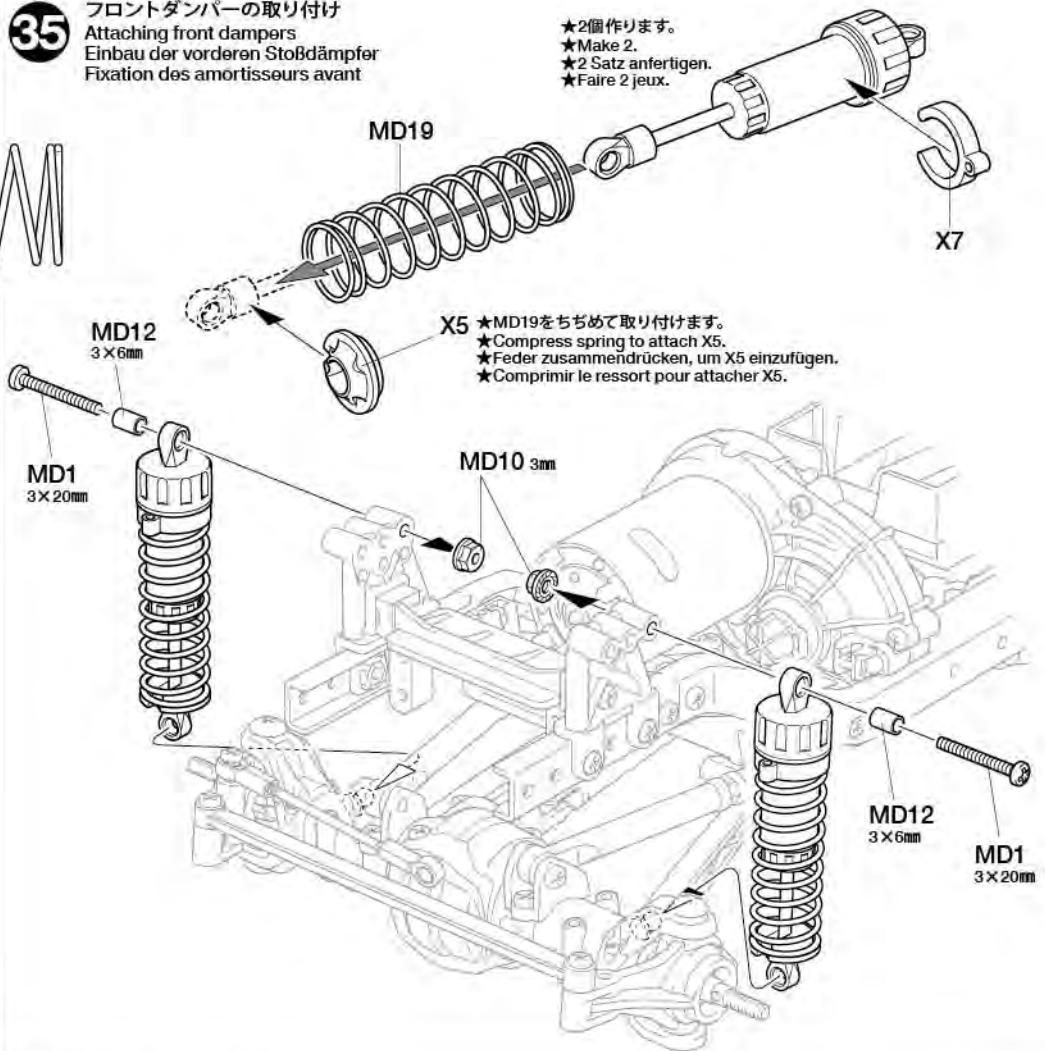
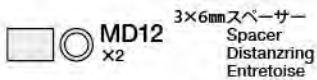
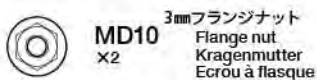
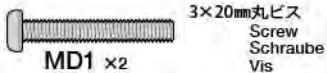
35

★ラジオペンチなどで押し込みます。
★Snap on using long nose pliers.
★Mit Flachzange einschnappen.
★Insérer avec des pinces à becs longs.

35

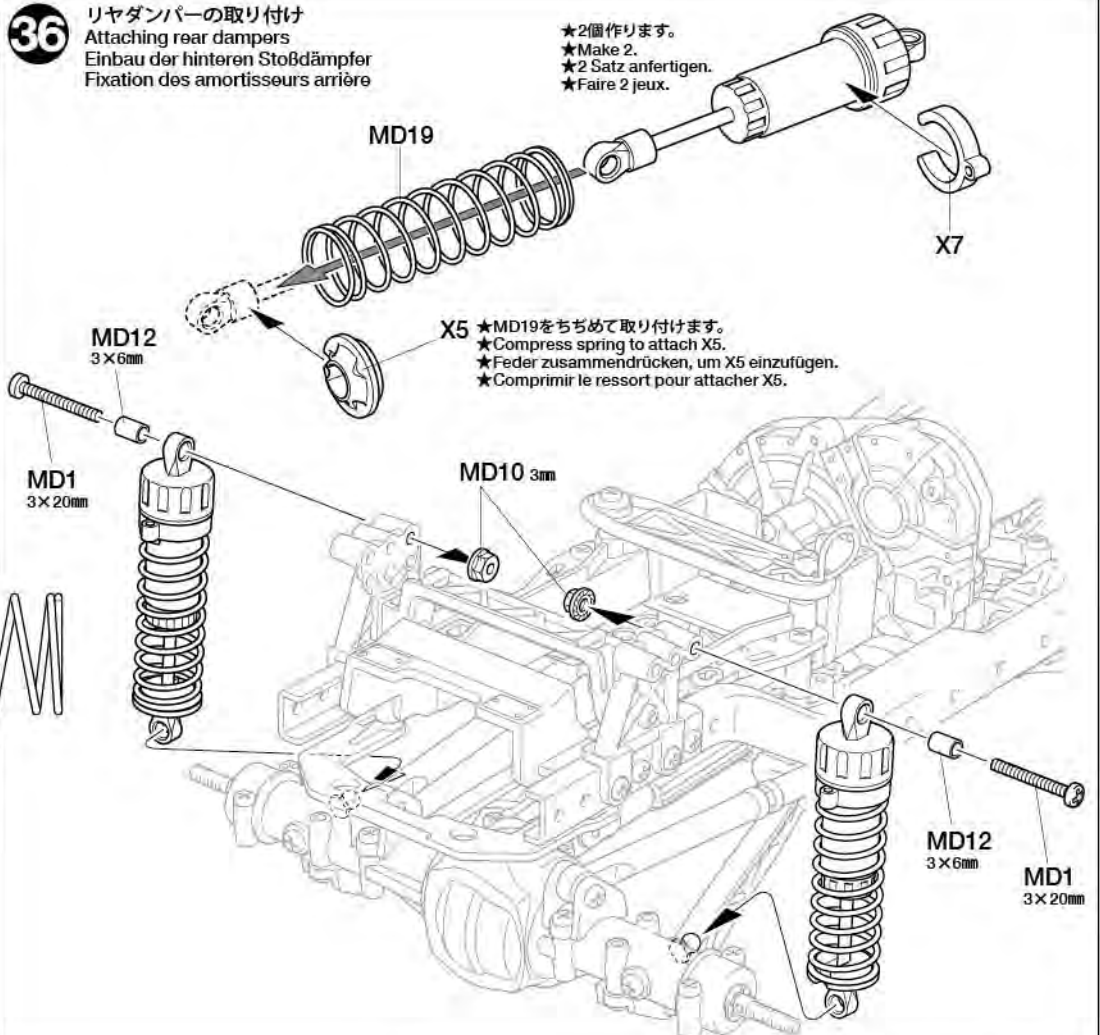
フロントダンパーの取り付け
Attaching front dampers
Einbau der vorderen Stoßdämpfer
Fixation des amortisseurs avant

★2個作ります。
★Make 2.
★2 Satz anfertigen.
★Faire 2 jeux.

**36****36**

リヤダンパーの取り付け
Attaching rear dampers
Einbau der hinteren Stoßdämpfer
Fixation des amortisseurs arrière

★2個作ります。
★Make 2.
★2 Satz anfertigen.
★Faire 2 jeux.



6mm ピローボール
Ball connector
Kugelkopf
Connecteur à rotule
MD7 x1

3mm フランジナット
Flange nut
Kragenmutter
Ecrin à flasque
MD10 x1

MD17 x2
サーボセイバースプリング (小)
Servo saver spring (small)
Servo-Saver-Feder (klein)
Ressort de sauve-servo (petite)

MD18 x1
サーボセイバースプリング (大)
Servo saver spring (large)
Servo-Saver-Feder (groß)
Ressort de sauve-servo (grande)

Checking R/C equipment

- 1 Install batteries.
- 2 Extend receiver antenna.
- 3 Connect charged battery.
- 4 Switch on transmitter.
- 5 Switch on receiver.
- 6 Steering reverse switch on "R".
- 7 Trims in neutral.
- 8 Steering wheel in neutral.
- 9 Servo in neutral position.
- 10 After attaching servo saver, switch off R/C units and disconnect connectors.

Überprüfen der RC-Anlage
(Siehe Bild rechts.)

- 1 Batterien einlegen.
- 2 Empfängerantenne ausrollen.
- 3 Voll aufgeladenen Akku verbinden.
- 4 Sender einschalten.
- 5 Empfänger einschalten.
- 6 Reverse-Schalter für Lenkung auf "R".
- 7 Trimmhebel neutral stellen.
- 8 Lenkrad neutral stellen.
- 9 Servo in Neutralstellung.
- 10 Nachdem die Servo-Saver angebracht ist, die RC-Einheit ausschalten und die Stecker abziehen.

Vérification de l'équipement R/C

- 1 Mettre en place les piles.
- 2 Déployer l'antenne du récepteur.
- 3 Charger complètement la batterie.
- 4 Allumer l'émetteur.
- 5 Allumer le récepteur.
- 6 L'inverseur de servo de direction sur "R".
- 7 Placer les trims au neutre.
- 8 Le volant de direction au neutre.
- 9 Servo au neutre.
- 10 Après installation du sauve-servo, éteindre l'ensemble R/C et débrancher les connecteurs.

「サーボホーン用ビスの選び方」 / Selecting Servo Horn Screw
Schraube des Servohorns / Choix du palonnier de servo

★他社製サーボを搭載する場合は、サーボホーン用ビスをキット付属の10mmサイズビスに交換します。この表をよく見て、4種類の中からサーボに合わせたビスを選んでください。また、これ以外のビスの場合はプロボメーカーにお問い合わせください。

★When using other brands of servo, replace servo horn screw with 10mm screw included in this kit, using this diagram to select the correct screw. If there is no suitable screw, please contact the servo manufacturer.

★Bei der Verwendung anderer Servos sollte die Schraube am Servohorn durch die beiliegende 10mm Schraube ersetzt werden. Beachten Sie das Diagramm für die Auswahl der richtigen Schraube. Ist dort keine geeignete Schraube aufgeführt, fragen Sie den Servohersteller.

★Pour d'autres marques de servos, remplacer la vis de palonnier par la vis 10mm incluse dans ce kit, en utilisant ce tableau pour choisir la vis correcte. S'il n'y a pas de vis compatible, contacter le fabricant du servo.

37 ラジオコントロールメカのチェック
Checking R/C equipment
Überprüfen der RC-Anlage
Vérification de l'équipement R/C



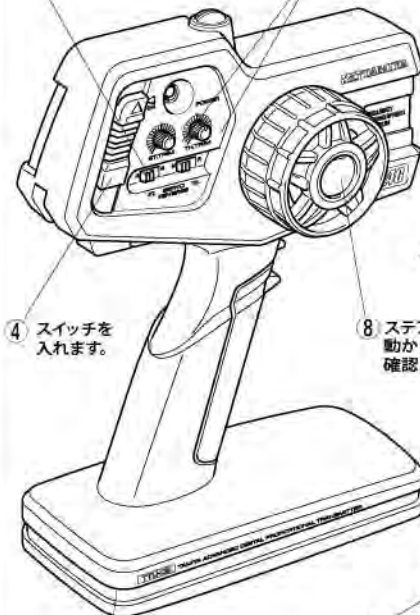
- ★ご使用のプロボセット付属の取扱説明書をよく読んでからお使いください。
- ★Refer to the manual included with R/C equipment.
- ★Die bei der RC-Anlage enthaltene Anleitung beachten.
- ★Se référer au manual inclus avec l'équipement R/C.

- ★番号の順にチェックし、必ずサーボのニュートラルを確認して組み立ててください。
- ★Make sure the servo is in neutral prior to assembly.
- ★Servo vor dem Einbau in neutrale Stellung bringen.
- ★S'assurer que le servo est au neutre avant assemblage.



6 ステアリングリバーススイッチをリバース側 (R) にします。

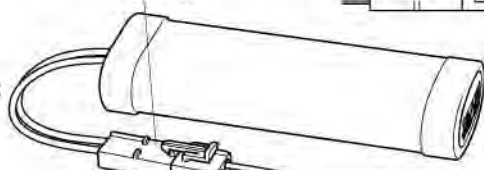
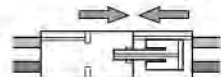
7 トリムを中心位置にします。



1 電池をセットします。

2 アンテナ線をのばします。
※アンテナ線のない受信機もあります。

3 充電済の走行用バッテリーをつなぎます。

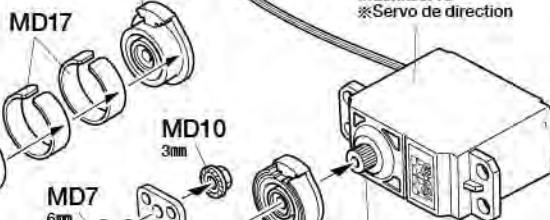


5 スイッチを入れます。

8 ステアリングホイールを動かし、サーボの動きを確認してください。

Q1 (Q3)

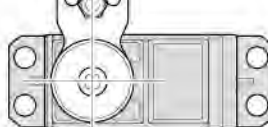
- ※ステアリングサーボ
- ※Steering servo
- ※Lenkservo
- ※Servo de direction



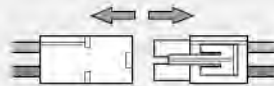
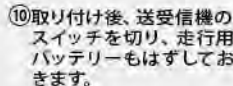
9 ステアリングホイール中立位置のとき、とまっている場所がサーボのニュートラル位置です。



★タミヤ製サーボの場合はQ1とMD4を使用します。他社製サーボを使用する場合は下の表をご覧ください。
★Use Q1 and MD4 when using Tamiya servos. See diagram below when using other brands of servo.
★Q1 und MD4 benutzen bei Tamiya Servos. Bei der Verwendung anderer Servos unten stehendes Diagramm beachten.
★Utiliser Q1 et MD4 avec des servos Tamiya. Se reporter au tableau ci-dessous pour d'autres marques de servos.



- ★サーボがニュートラルの状態での図のように取り付けます。
- ★Attach as shown with servo in neutral.
- ★Wie angegeben Servo in Neutralstellung bringen.
- ★Monter comme indiqué avec le servo au neutre.

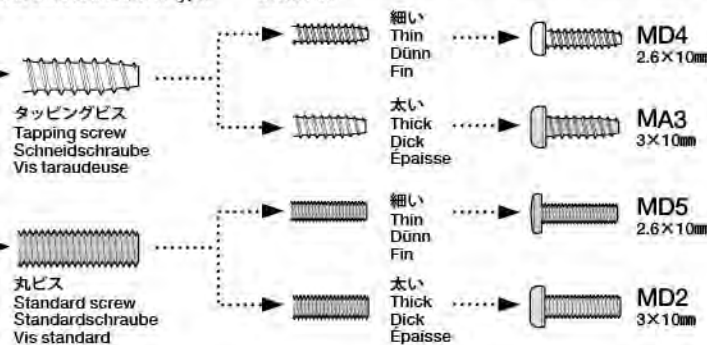
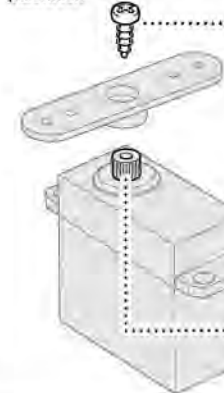


10 取り付け後、送受信機のスイッチを切り、走行用バッテリーもはずしておきます。

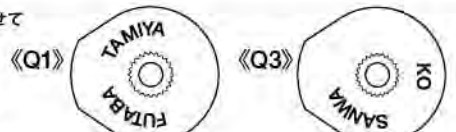
- ★ビスのネジ部をよく見て、ビスの種類を確認します。
★Examine screw and determine type.
★Schraube überprüfen und die Richtige auswählen.
★Examiner la vis et déterminer le type.

- ★下の原寸図でビスの太さを確認し、選択したビスを使います。
★Check screw thickness with diagram below. Use selected screw.
★Dicke der Schraube mit dem unten stehenden Diagramm vergleichen. Die ausgewählte Schraube nutzen.
★Vérifier l'épaisseur de la vis sur le tableau ci-dessous. Utiliser la vis choisie.

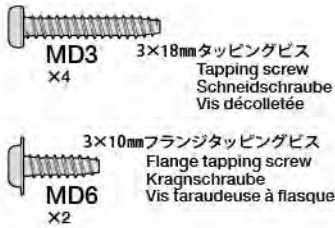
★サーボからビスを外します。
★Remove original servo horn screw.
★Originalschraube des Servohorns entfernen.
★Enlever la vis originale du palonnier.



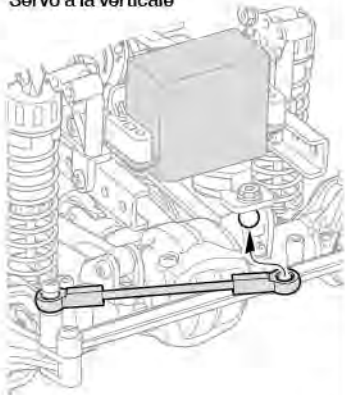
- ★使用するサーボの取り付け部に合わせて選びます。
- ★Match part with servo.
- ★Den zum Servo passenden Socket aussuchen.
- ★Utiliser une pièce adaptée au servo.



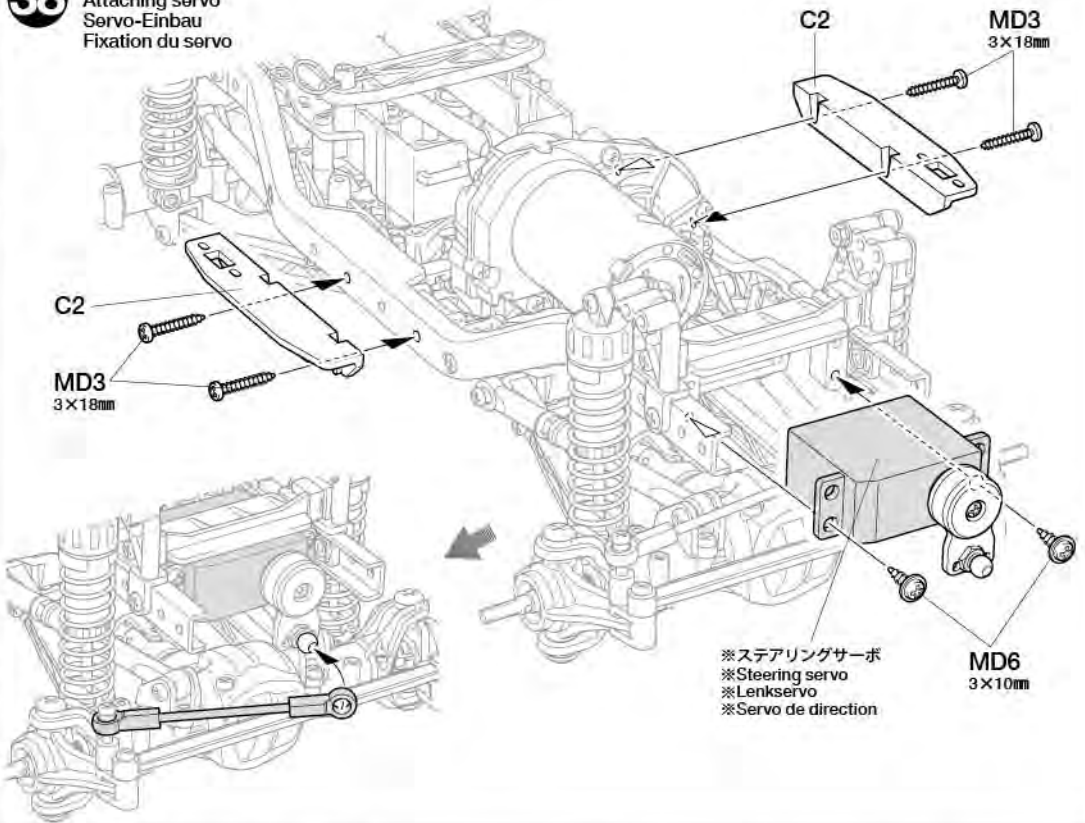
38



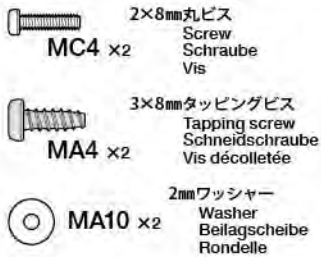
《サーボの縦積み》
Upright servo
Servohalterung
Servo à la verticale



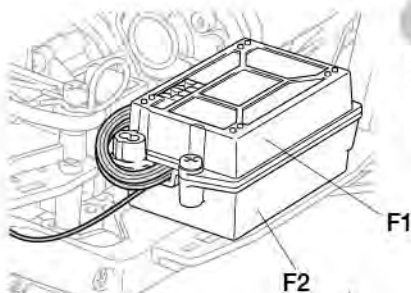
38 サーボの取り付け
Attaching servo
Servo-Einbau
Fixation du servo



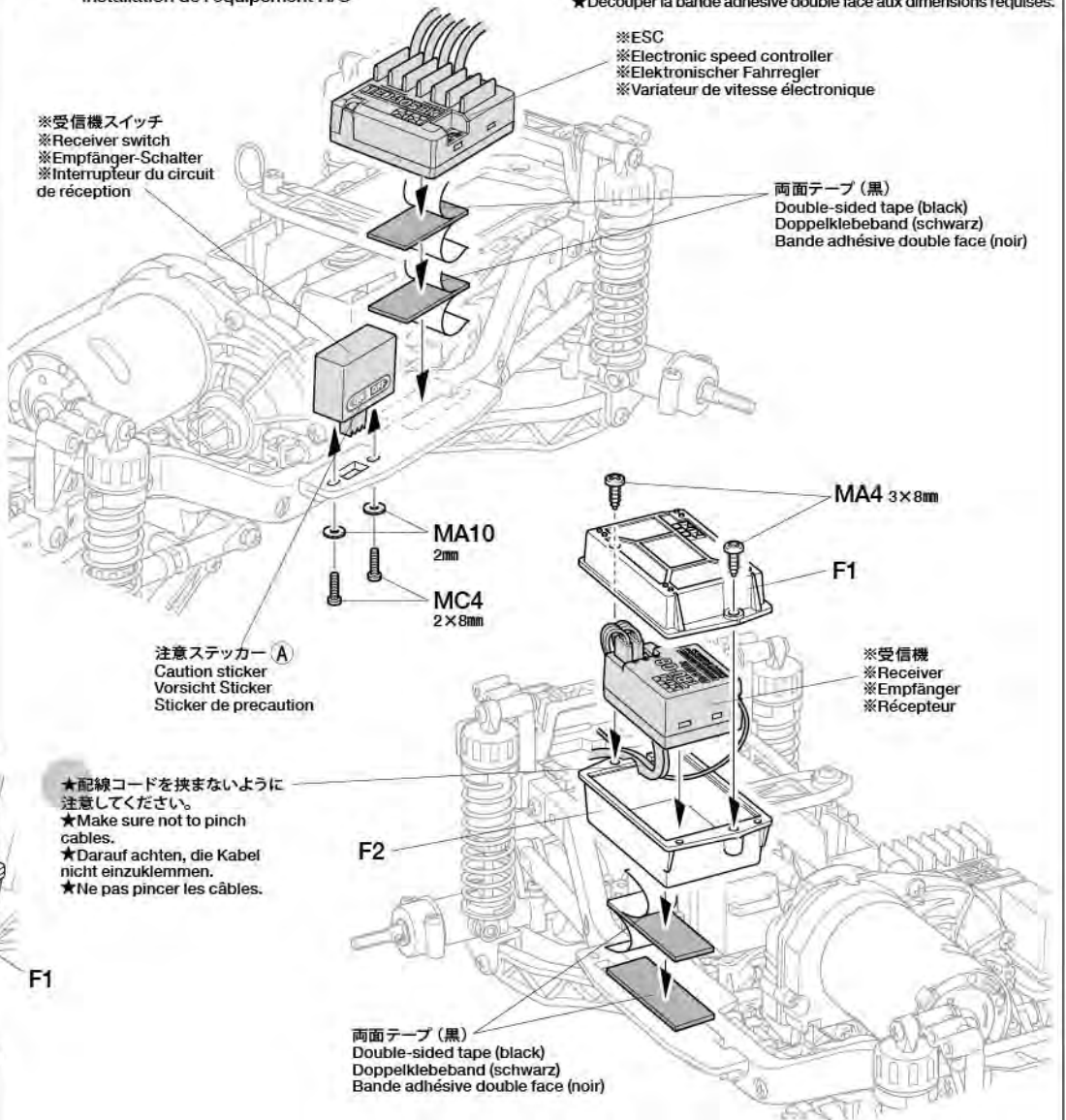
39



★メカの各コネクターの接続はメカに付属の説明書を良くお読みください。
★Also refer to instructions supplied with R/C equipment when attaching.
★Zum Anschließen der RC-Anlage auch die der Anlage beiliegenden Anleitungen beachten.
★Pour installer l'équipement R/C, consulter également ses instructions spécifiques.



39 ラジオコントロールメカの搭載
Attaching R/C equipment
Einbau der RC-Anlage
Installation de l'équipement R/C



40

MA7 3×3mmイモネジ
Grub screw
Madenschraube
Vis pointeau
x1

《モーターコードのつなぎ方》
Motor cables
Motorkabel
Câbles du moteur



ESC、アンプ側
ESC
Fahrregler
Variateur

モーター側
Motor
Moteur

青コード Blue
Blau
Bleu

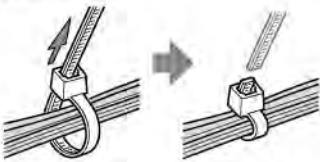
緑/黒コード Green/black
Grün/schwarz
Vert/noir

黄コード Yellow
Gelb
Jaune

黄/赤コード Yellow/red
Gelb/rot
Jaune/rouge

★コネクター部は+ (プラス)、- (マイナス) を確かめ、しっかりとつないでください。
★Connect cables firmly.
★Die Kabel fest zusammenstecken.
★Connecter fermement les câbles.

★配線コードはナイロンバンドでたばねます。
★Secure cables using nylon band.
★Kabel mit Nylonband zusammenbinden.
★Maintenir les câbles en place avec un collier en nylon.



★余分な部分はニッパーなどで切り取ります。
★Cut off excess portion using side cutters.
★Überstand mit Seitenschneider abschneiden.
★Enlever la partie excédentaire avec des pinces coupantes.

41

MD1 3×20mm丸ビス
Screw
Schraube
Vis
x2

MB4 3×8mm丸ビス
Screw
Schraube
Vis
x2

MD3 3×18mmタッピングビス
Tapping screw
Schneidschraube
Vis décollée
x3

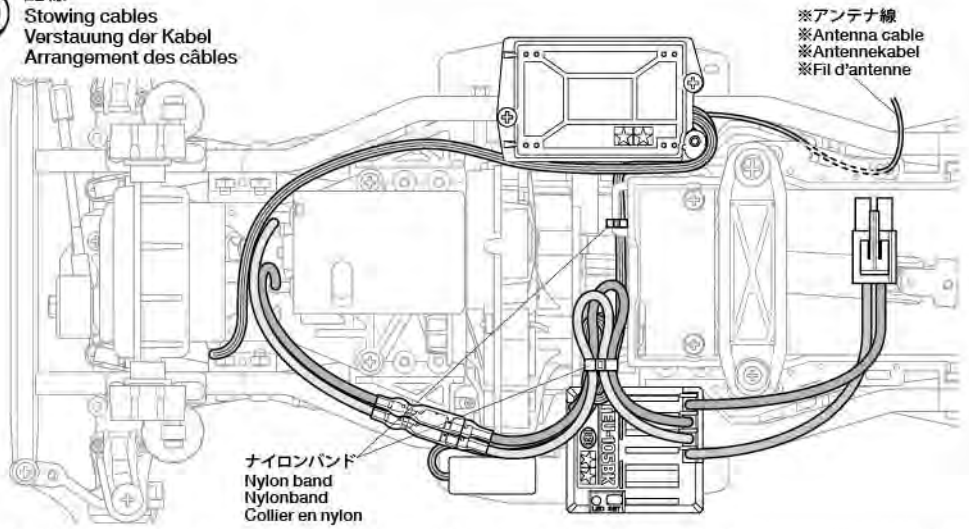
MD8 5×6.55mmビローボールナット
Ball connector nut
Kugelpf-Mutter
Ecrrou-connecteur à rotule
x2

MB7 3mmスプリングワッシャー
Spring washer
Federscheibe
Rondelle ressort
x2

MA8 3mmナット
Nut
Mutter
Ecrou
x2

40

配線
Stowing cables
Verstauung der Kabel
Arrangement des câbles



※アンテナ線
※Antenna cable
※Antennekabel
※Fil d'antenne

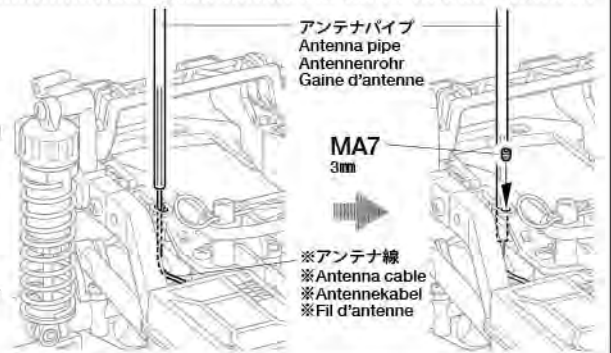
ナイロンバンド
Nylon band
Nylonband
Collier en nylon

《アンテナパイプの取り付け》
Attaching antenna pipe
Anbau des Antennenröhrchens
Fixation du tube d'antenne

アンテナパイプ
Antenna pipe
Antennenrohr
Gaine d'antenne

アンテナ線
Antenna cable
Antennekabel
Fil d'antenne

★アンテナ線が外に出ないように長さに切って取り付けます。(アンテナ線保護用)
★Cut antenna pipe to appropriate length, ensuring antenna is contained fully within.
★Antennenrohr der Länge der verwendeten Antenne anpassen, dabei sicherstellen, dass die Antenne in voller Länge geschützt wird.
★Couper le tube d'antenne à la longueur appropriée en s'assurant que l'antenne est complètement à l'intérieur du tube.



アンテナパイプ
Antenna pipe
Antennenrohr
Gaine d'antenne

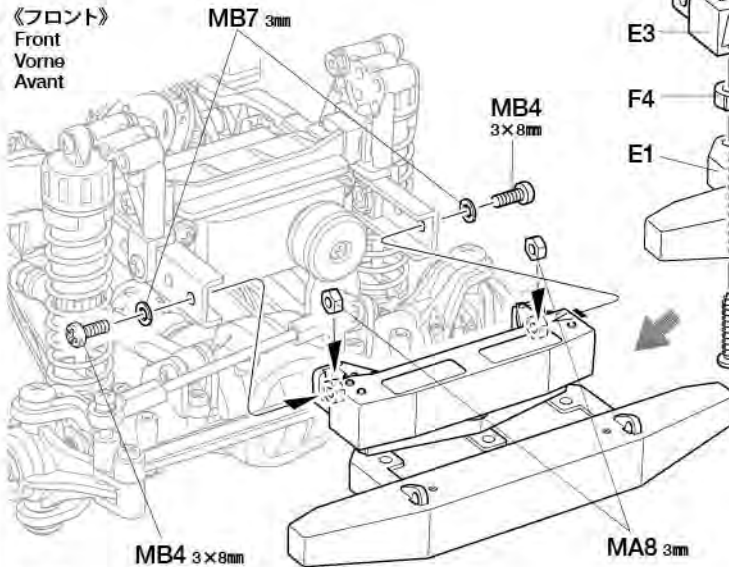
MA7
3mm

※アンテナ線
※Antenna cable
※Antennekabel
※Fil d'antenne

41

バンパーの取り付け
Attaching bumpers
Anbringung der Stoßfänger
Fixation des pare-chocs

《フロント》
Front
Vorne
Avant



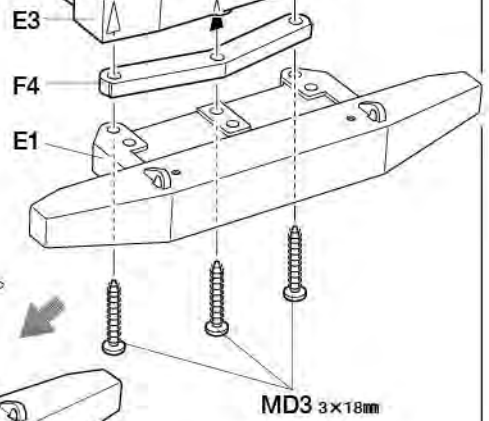
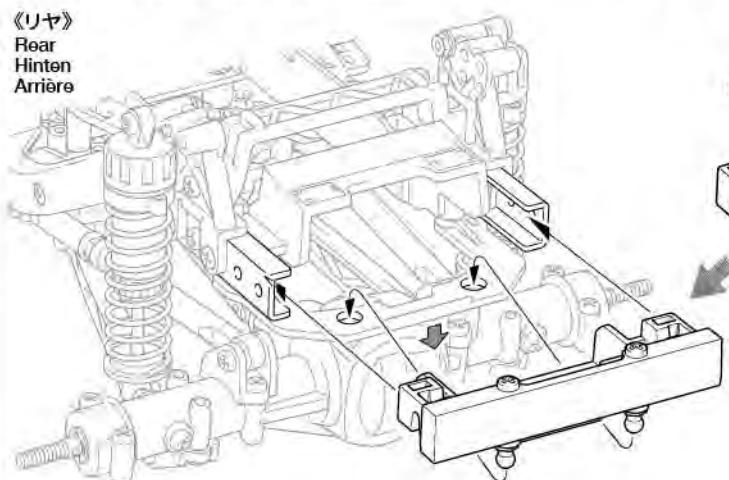
MB7 3mm

MB4 3×8mm

MB4 3×8mm

MA8 3mm

《リヤ》
Rear
Hinten
Arrière



E3

F4

E1

MD3 3×18mm

MD1 3×20mm

E2

MD8 5×6.55mm

42

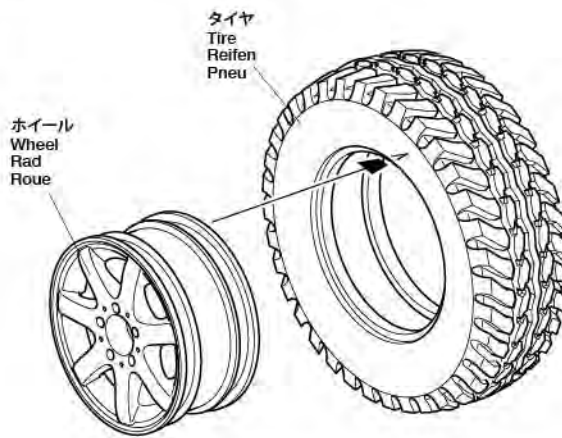
★ホイールとタイヤは接着しないでください。
★Do not cement.
★Nicht kleben.
★Ne pas coller.



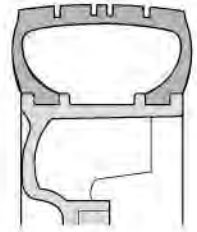
42

ホイールの組み立て
Wheels
Räder
Roues

★4個作ります。
★Make 4.
★4 Satz anfertigen.
★Faire 4 jeux.



★ホイールのみぞにはめます。
★Fit into grooves.
★Reifen in die Felgen richtig eindrücken.
★Insérer dans les rainures.



43

4mmフランジロックナット
MD9
×4
Flange lock nut
Sicherungsmutter
Ecrou nylstop à flasque

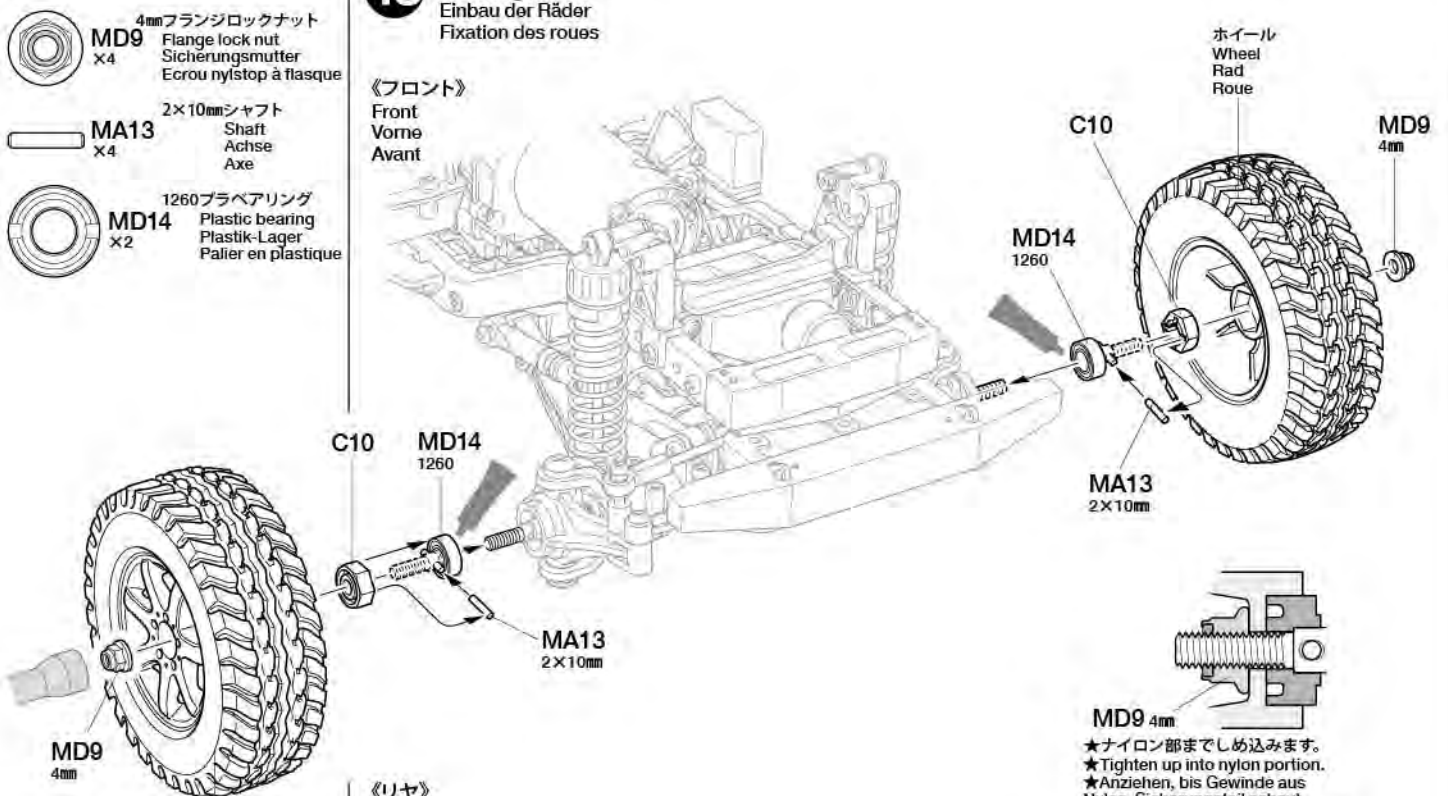
2×10mmシャフト
MA13
×4
Shaft
Achse
Axe

1260プラベアリング
MD14
×2
Plastic bearing
Plastik-Lager
Palier en plastique

43

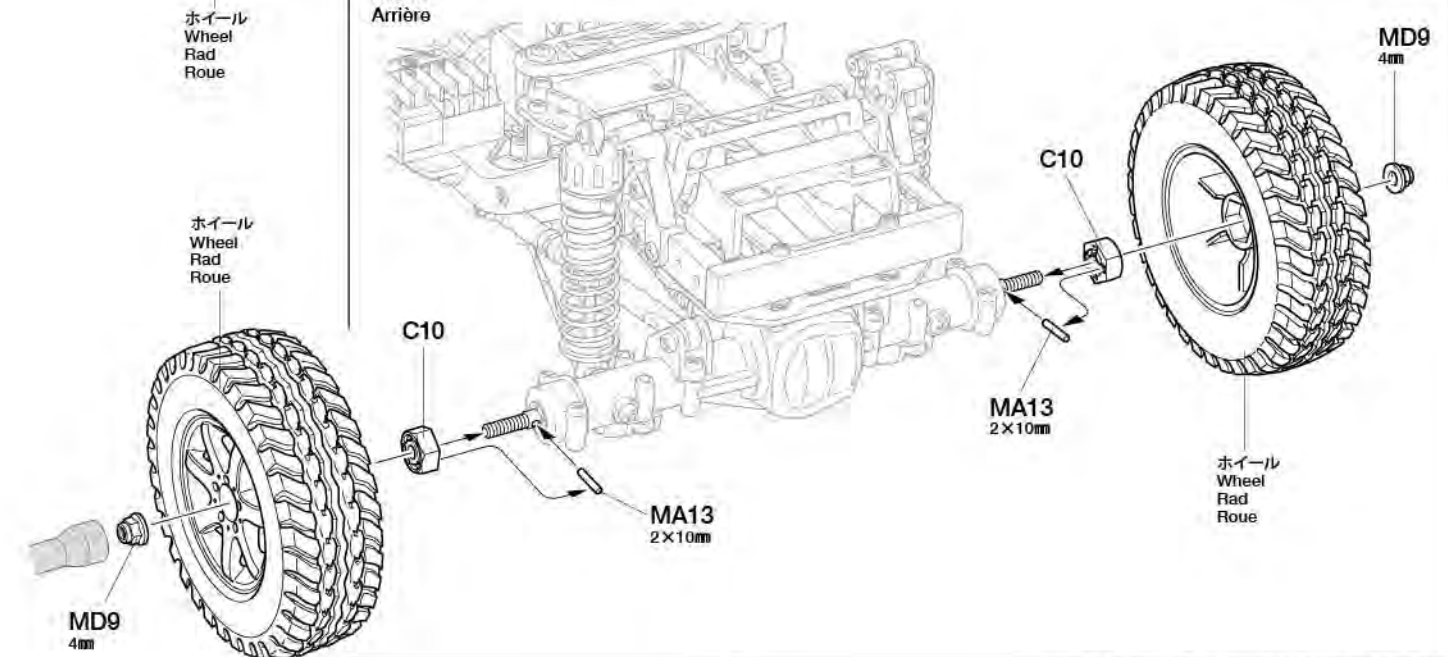
ホイールの取り付け
Attaching wheels
Einbau der Räder
Fixation des roues

《フロント》
Front
Vorne
Avant



★ナイロン部までしめ込みます。
★Tighten up into nylon portion.
★Anziehen, bis Gewinde aus Nylon-Sicherungsteil schaut.
★Serrer jusqu'à la bague en nylon.

《リヤ》
Rear
Hinten
Arrière



44

注意してください。
CAUTION
VORSICHT
PRECAUTIONS



走行させない時は必ず走行用バッテリーのコネクターをはずしてください。走行用バッテリーをつないだままでおくと、車が暴走することがあります。走らせないときは、必ず走行用バッテリーのコネクターを抜いておきます。

DISCONNECT BATTERY WHEN NOT USING THE MODEL

Disconnect battery when model is not being used, as it may result in a run away model.

AKKUSTECKER ABZIEHEN, WENN MODELL NICHT IN BETRIEB IST

Akku abhängen, wenn das Modell nicht benutzt wird, da es sich sonst selbstständig machen kann.

DECONNECTER LA BATTERIE LORSQUE LE MODELE N'EST PAS UTILISE

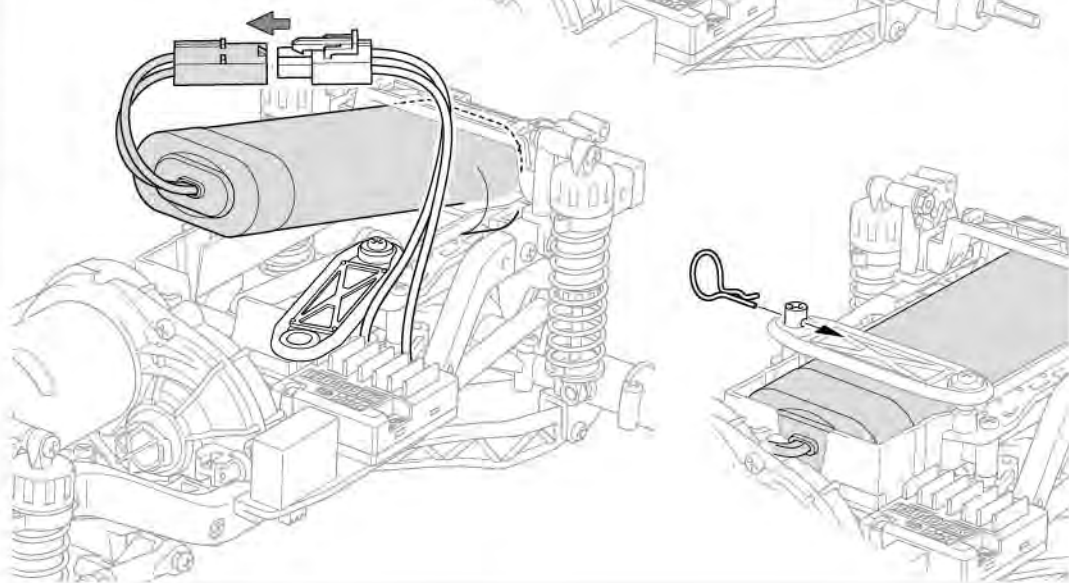
Déconnecter la batterie lorsque le modèle n'est pas utilisé pour éviter qu'il se déplace inopinément.

44

走行用バッテリーの搭載 Installing battery pack Einlegen des Akkupacks Installation du pack d'accus

★取り外す。
★Remove.
★Entfernen.
★Enlever.

★スポンジテープを利用して、バッテリーのガタつきを調整してください。
★Attach sponge tape if battery size requires it.
★Schaumstoff je nach Größe des Accus anbringen.
★Fixer la bande mousse si la taille du pack d'accus le nécessite.



45

3×20mm丸ビス
Screw
Schraube
Vis
MD1 x4

3mmフランジナット
Flange nut
Kragenmutter
Ecrou à flasque
MD10 x4

6mmスナップピン
Snap pin
Federstecker
Epingle métallique
MD15 x4

ボディ金具袋詰
Body metal parts bag
Karosserie Metallteile-Bbeutel
Sachet des pièces métalliques de carrosserie

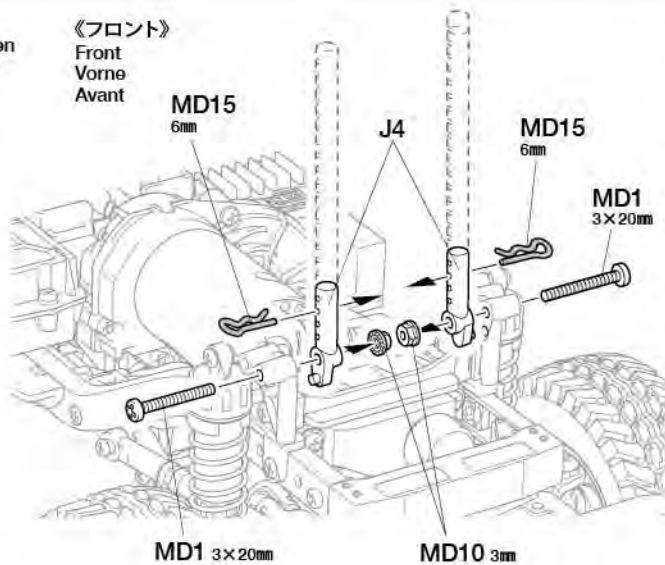
6mmスナップピン
Snap pin
Federstecker
Epingle métallique
MD15 x4

45

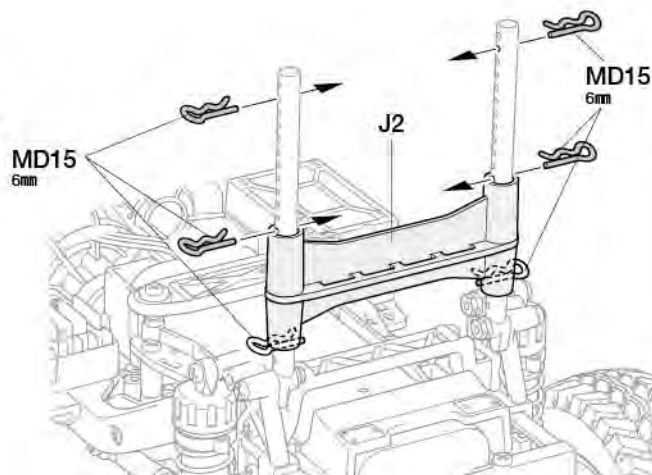
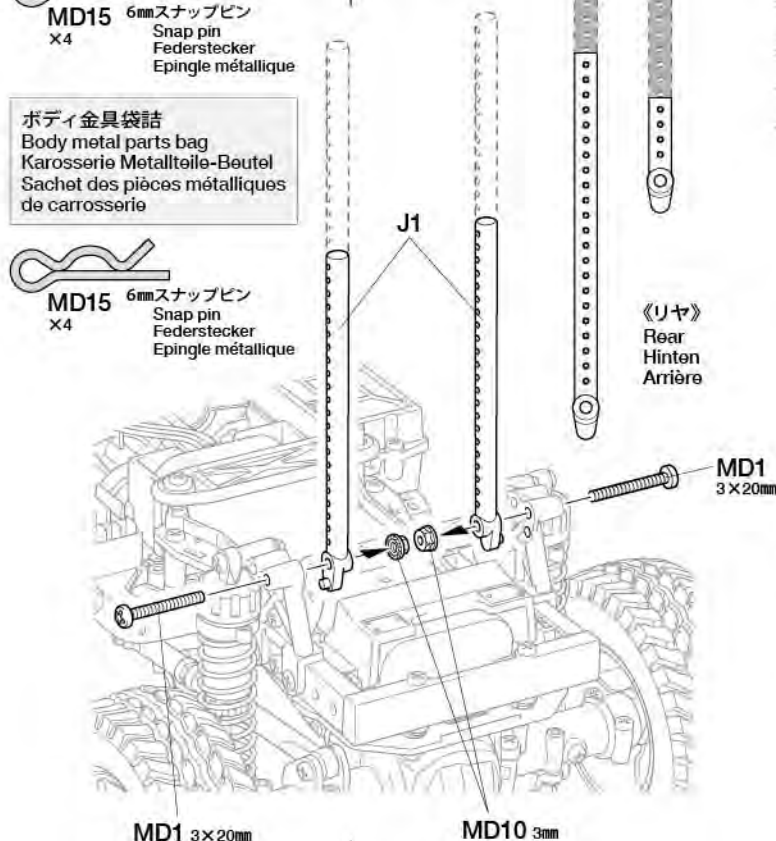
ボディマウントの取り付け Attaching body mounts Anbringung der Karosseriehalterungen Fixation des supports de carrosserie

《フロント》
Front
Vorne
Avant

《J1》
★切り取ります。
★Remove.
★Entfernen.
★Enlever.



《リヤ》
Rear
Hinten
Arrière



《ポリカボディの切り取り方》

Cutting out polycarbonate body parts

Ausschneiden der Polycarbonat Karosserieteile

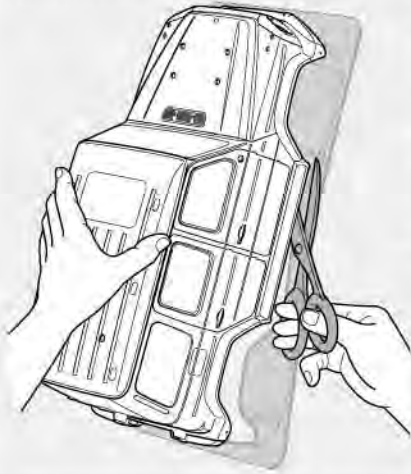
Découpe des pièces de carrosserie en polycarbonate

《直線はハサミで切り取ります。》

Straight sections - use scissors

Gerade Bereiche mit Schere bearbeiten

Sections droites - utiliser des ciseaux



《曲線はカッターナイフで切り取ります。》

Curved sections - use a modeling knife

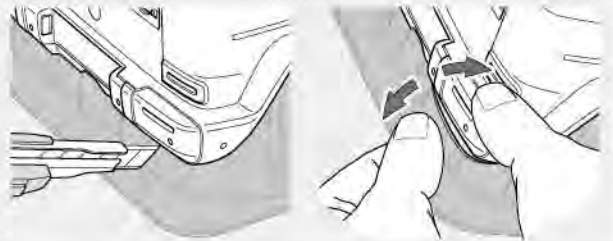
Für gebogene Bereiche Modellbaumesser benutzen

Sections courbes - utiliser un couteau de modélisme



- カッターナイフを使う時は、切断する部分に手(指)を絶対にあてないでください。
- Keep hands and fingers off of section being cut, particularly when using a modeling knife.
- Hände und Finger fernhalten, besonders bei der Nutzung des Modellbaumessers.
- Tenir éloignés mains et doigts de la section découpée, en particulier si on utilise un couteau de modélisme.

- ★カッターナイフで切り取る場合は、一度に切らずに数回にわけて浅く切り込みを入れ、切れ目によって折り曲げるようにして切りはなしてください。
- ★When using a modeling knife, make multiple passes to score the cut line, then bend and snap off the unwanted area.
- ★Wenn Sie ein Modellbaumesser benutzen, machen Sie mehrere Schnitte an der vorgezeichneten Linie, dann biegen Sie das Abfallstück um und brechen es ab.
- ★Si on utilise un couteau de modélisme, faire plusieurs passages pour marquer la ligne de coupe, puis plier et détacher la partie indésirable.



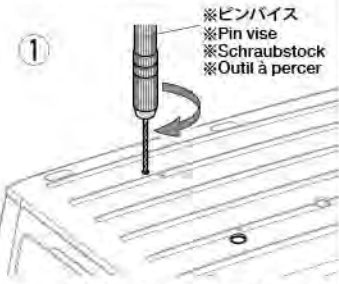
46

《穴の開け方》

Making holes

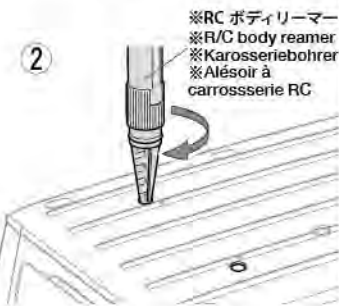
Löcher bohren

Perçage des trous



- ※ピンバイス
- ※Pin vise
- ※Schraubstock
- ※Outil à percer

- ★指定の位置にピンバイスなどで小さな穴を開けます。
- ★Make a pilot hole in the indicated position using a pin vise and drill bit, etc.
- ★Ein Loch für den Piloten mit einer Ahle, einem Bohrer etc an der geeigneten Stelle bohren.
- ★Percer un pré-trou à la position indiquée avec un outil à percer et un foret etc.



- ※RC ボディリーマー
- ※R/C body reamer
- ※Karosseriebohrer
- ※Alésoir à carrosserie RC

- ★リーマーで指示の大きさに穴を広げます。
- ★Enlarge hole to desired size using body reamer.
- ★Loch mit Karosseriebohrer bis zur gewünschten Größe aufweiten.
- ★Elargir le trou au diamètre désiré avec l'alésoir à carrosserie.

- ★工具の取り扱いには十分に注意してください。
- ★Handle tools with care.
- ★Werkzeuge mit Vorsicht benutzen.
- ★Manipuler les outils avec précaution.

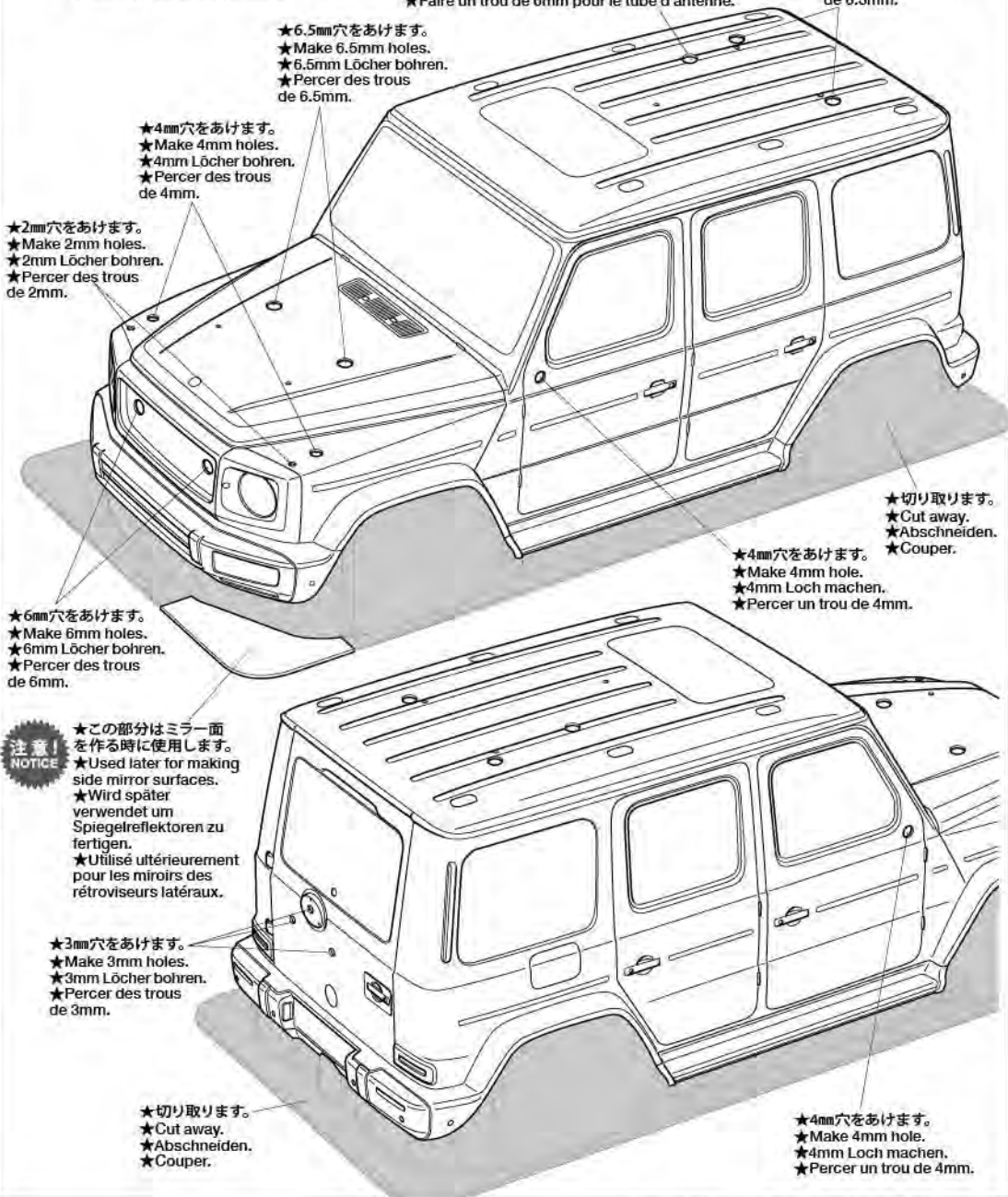
46

ボディの切り取り

Trimming body

Zurichten der Karosserie

Découpe de la carrosserie



- ★アンテナを立てる場合は位置に合わせて穴(6mm)を開けてください。
- ★Make 6mm hole for antenna pipe.
- ★Für Antennenrohr 6mm Loch bohren.
- ★Faire un trou de 6mm pour le tube d'antenne.

- ★6.5mm穴をあけます。
- ★Make 6.5mm holes.
- ★6.5mm Löcher bohren.
- ★Percer des trous de 6.5mm.

- ★6.5mm穴をあけます。
- ★Make 6.5mm holes.
- ★6.5mm Löcher bohren.
- ★Percer des trous de 6.5mm.

- ★4mm穴をあけます。
- ★Make 4mm holes.
- ★4mm Löcher bohren.
- ★Percer des trous de 4mm.

- ★2mm穴をあけます。
- ★Make 2mm holes.
- ★2mm Löcher bohren.
- ★Percer des trous de 2mm.

- ★6mm穴をあけます。
- ★Make 6mm holes.
- ★6mm Löcher bohren.
- ★Percer des trous de 6mm.

- ★この部分はミラー面を作る時に使用します。
- ★Used later for making side mirror surfaces.
- ★Wird später verwendet um Spiegelreflektoren zu fertigen.
- ★Utilisé ultérieurement pour les miroirs des rétroviseurs latéraux.

- ★3mm穴をあけます。
- ★Make 3mm holes.
- ★3mm Löcher bohren.
- ★Percer des trous de 3mm.

- ★切り取ります。
- ★Cut away.
- ★Abschneiden.
- ★Couper.

- ★4mm穴をあけます。
- ★Make 4mm hole.
- ★4mm Loch machen.
- ★Percer un trou de 4mm.

- ★切り取ります。
- ★Cut away.
- ★Abschneiden.
- ★Couper.

- ★4mm穴をあけます。
- ★Make 4mm hole.
- ★4mm Loch machen.
- ★Percer un trou de 4mm.

《塗装する前に》

Preparing body for painting
Vorbereitung der Karosserie für Bemalung
Préparation de la carrosserie pour la mise en peinture



★塗装前に中性洗剤で油気をおとします。水洗いをして洗剤分を洗い流して乾かしてください。

★Wash the body thoroughly with detergent in order to remove any oil, then rinse well and allow to air dry.

★Karosserie sorgfältig mit Spülmittel abwaschen, damit Staub und ggf. Öl entfernt sind. Trocknen lassen.

★Nettoyer entièrement la carrosserie avec du détergent, la rincer et laisser sécher.

PAINTING

●のマークは塗装指示のマークです。ボディの塗装にはポリカーボネート用塗料で内側から塗装してください。ミラーなどのプラスチック部品の塗装にはプラスチック用塗料をお使いください。

●This mark denotes numbers for Tamiya Paint colors. Paint body from inside using paints for polycarbonate. Paint plastic parts (side mirrors, etc.) using plastic paints.

●Dieses Zeichen gibt die Tamiya Farbnummern an. Karosserie von innen mit Lexan-Farben bemalen. Plastikteile (Rückspiegel usw.) mit Plastik-Farben bemalen.

●Ce signe indique la référence de la peinture Tamiya à utiliser. Peindre la carrosserie par l'intérieur en utilisant des peintures spéciales polycarbonate. Peindre les pièces plastique (rétroviseurs etc.) en utilisant des peintures pour maquettes plastique.

《ポリカーボネート用タミヤカラー》
TAMIYA POLYCARBONATE PAINTS

PS-5 ●ブラック / Black / Schwarz / Noir

PS-31 ●スモーク / Smoke / Rauchfarben / Fumé

PS-63 ●ブライガンメタル / Bright gun metal / Helles Silbermetall / Gun metal clair

《プラスチック用タミヤカラー》
TAMIYA PLASTIC PAINTS

TS-14 ●ブラック / Black / Schwarz / Noir

TS-42 ●ライトガンメタル / Light gun metal / Helles Gun Metall / Gris acier clair

TS-83 ●メタルシルバー / Metallic silver / Silbermetall / Argent métallisé

X-18 ●セミグロスブラック / Semi gloss black / Seidenglanz Schwarz / Noir satiné

TAMIYA COLOR

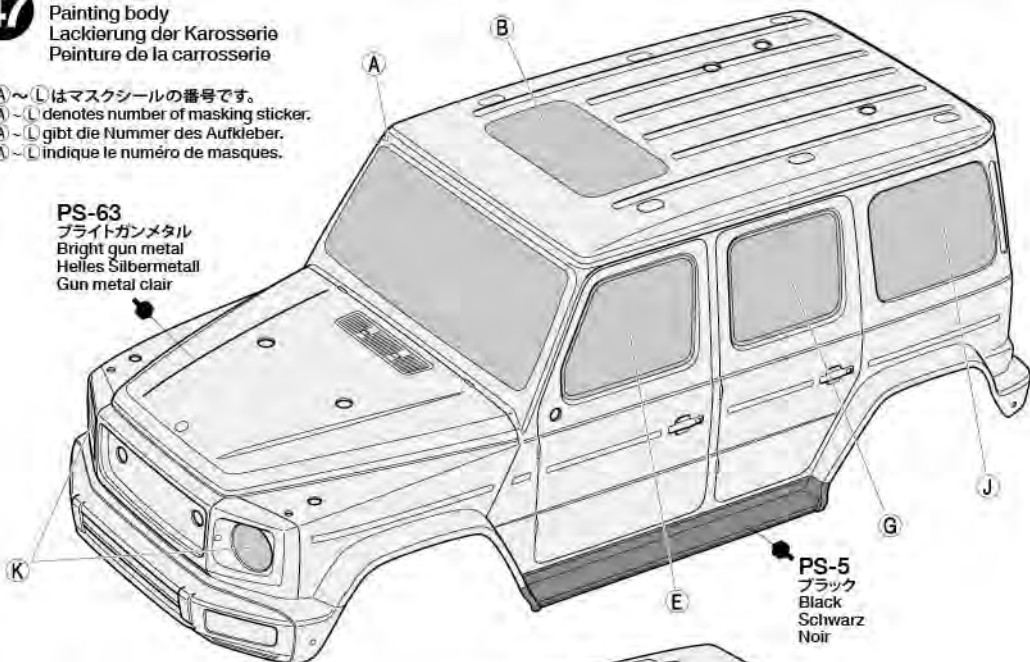
ポリカーボネートスプレー(ミニ)

クリアーボディ用スプレー塗料です。軽く仕上がりが、衝突などにもはがれにくいのが特徴。ピン入り塗料の上に重ね塗りができます。

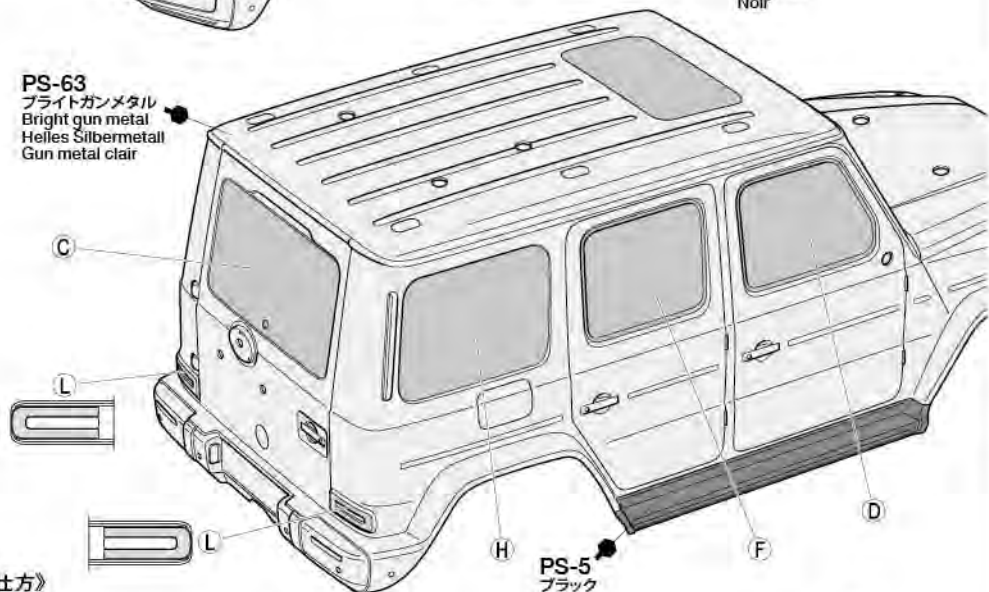
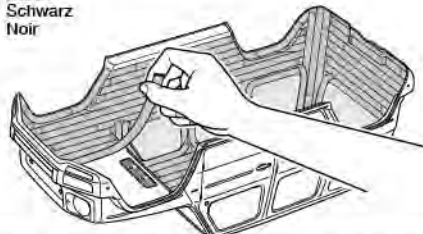
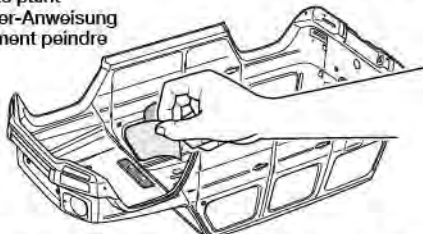
ボディの塗装
Painting body
Lackierung der Karosserie
Peinture de la carrosserie

★A~Lはマスクシールの番号です。
★A~L denotes number of masking sticker.
★A~L gibt die Nummer des Aufkleber.
★A~L indique le numéro de masques.

PS-63
ブライガンメタル
Bright gun metal
Helles Silbermetall
Gun metal clair

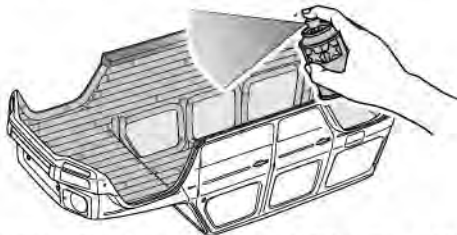


PS-63
ブライガンメタル
Bright gun metal
Helles Silbermetall
Gun metal clair

《塗装の仕方》
How to paint
Lackier-Anweisung
Comment peindre

- 1 ★マスクシールを切り出し、ボディ内側のウインドウ部、ライト部に貼ります。
★Cut out masking stickers and mask off window and light areas from inside.
★Die selbstklebenden Abkleber ausschneiden und damit Fenster sowie Lichter von innen abkleben.
★Découper les caches autocollants et masquer les vitres et feux de l'intérieur.

- 2 ★ブラックで塗装する以外の部分を別売のマスキングテープでマスキングします。
★Mask off areas to be painted Bright gun metal (PS-63) using masking tape (sold separately).
★Die mit Helles Silbermetall (PS-63) zu lackierenden Flächen mit (getrennt erhältlichem) Abklebeband abkleben.
★Masquer les parties à peindre dans Gun metal clair (PS-63) avec de la bande cache (disponible séparément).



- 3 ★ボディを内側からブラック(PS-5)で塗装します。スプレー塗装はボディから30cmほどはなし、一度に塗らず数回に分けて塗ります。
★Paint the body from inside using Black (PS-5). Apply thin layer of spray paint 2-3 times keeping 30cm distance from body.
★Die Karosserie von innen mit Schwarz (PS-5) lackieren. Die Sprühfarbe aus einem Abstand von 30cm in dünnen Schichten 2-3 mal auftragen.
★Peindre la carrosserie par l'intérieur avec Noir (PS-5). Pulvériser 2 à 3 fines couches de peinture à 30cm de la carrosserie.

- 4 ★ブラックが乾いたらウインドウ、ライト部分以外のマスキングテープをはがし、ボディ全体をブライガンメタル (PS-63) で塗装します。
★After black paint has dried, remove masking tape but keep window and light areas masked off and paint Bright gun metal (PS-63).
★Nach Trocknen der Farbe Schwarz entfernen sie die Abklebungen, aber lassen Sie die Fenster und Lichter maskiert und lackieren mit helles Silbermetall (PS-63).
★Après séchage de la peinture noire, enlever la bande cache mais garder masquées les vitres et parties claires et appliquer du Gun Metal clair (PS-63).

《ステッカーの貼り方》

- ①できるだけ余白を残さずに、印刷された部分を切り抜いてください。番号のついたマークは切りとってしまってもちがえやすいので貼る順に切りとってください。
- ②ステッカーの端の部分を少しはがして台紙を切り取ります。台紙はつけたまま、指定された位置にあわせてステッカーを貼ります。
- ③残った台紙を少しずつはがしながら、場所がずれたり、ステッカーの中に気泡が残らないように注意して貼っていきます。台紙は一度に全部はがさないでください。しわができた気泡が残る原因になります。

Stickers

- ①Cut stickers along colored edge so that transparent film is removed.
- ②Peel away the lining slightly and place the sticker in position on the body.
- ③Remove the lining slowly. Be careful not to move the sticker out of position and not to leave air bubbles under the sticker.

Aufkleber

- ①Die Aufkleber an den bunten Kanten so ausschneiden, daß der transparente Film weg ist.
- ②Das Trägerpapier an einem Ende etwas abziehen und den Aufkleber an die gewünschte Stelle der Karosserie andrücken.
- ③Das Trägerpapier vorsichtig abziehen. Darauf achten, dass der Aufkleber nicht verrutscht und sich keine Luftblasen darunter bilden.

Autocollants

- ①Découper l'autocollant au plus près de ses contours pour éliminer le film transparent.
- ②Soulever une partie de l'autocollant et le positionner sur la carrosserie.
- ③Enlever doucement le reste du support. Veiller à ne pas déplacer l'autocollant et à ne pas laisser de bulles d'air sous l'autocollant.

《シャーシ裏側》

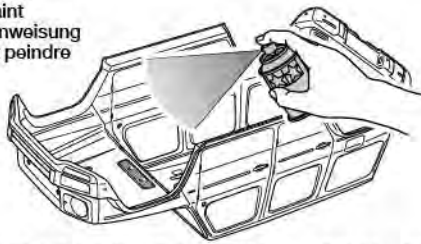
Chassis side
Chassis-Seite
Côté du châssis



- ⑦9 ★ご自由にお使いください。
★Use extra stickers as you wish.
★Zusätzliche Aufkleber nach Belieben anbringen.
★Apposer les stickers additionnels à votre gré.

《塗装の仕方》

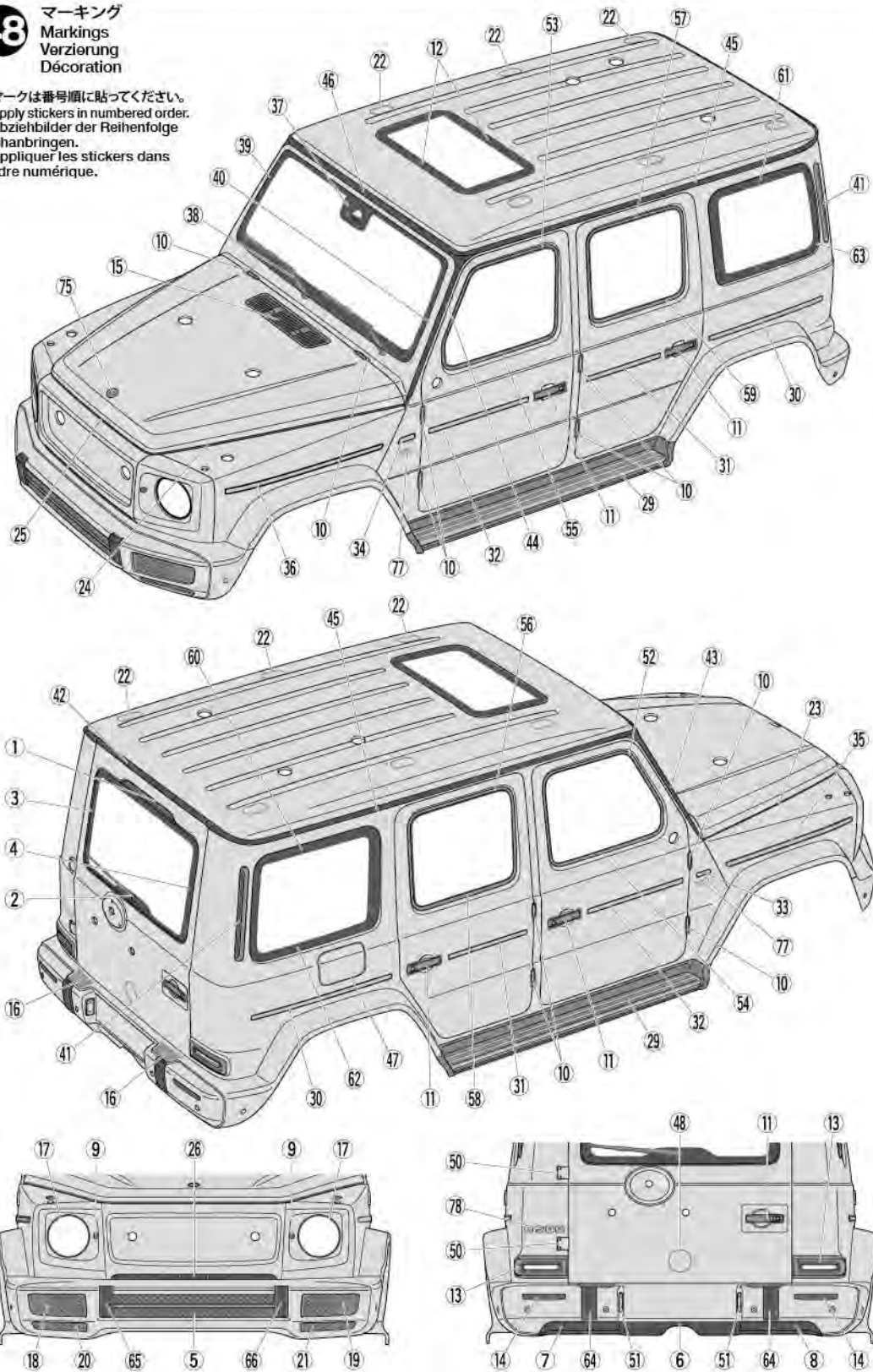
How to paint
Lackier-Anweisung
Comment peindre



- 5 ★塗装が乾いたらウインドウ部分のマスクシールをはがし、お好みでスモーク(PS-31)を塗装します。
★Remove masking stickers from window areas but keep headlights and taillights masked off, then paint windows with Smoke (PS-31).
★Abklebungen von den Fenstern entfernen (Lampen und Rücklichter maskiert lassen) und Fenster mit Rauchfarben (PS-31) lackieren.
★Enlever les masques des parties vitrées (mais garder masqués les phares et feux arrière) et les peindre avec du Smoke (PS-31).
- 6 ★塗装終了後に残ったマスクシールをはがし、ボディ表面の保護フィルムもはがしてください。
★When paint has dried remove remaining masking stickers and protective film.
★Wenn die Farbe getrocknet ist wird das Abklebeband und der Schutzfilm entfernt.
★Une fois la peinture sèche, enlever les derniers masquages et le film de protection.

48 マーキング
Markings
Verzierung
Décoration

- ★マークは番号順に貼ってください。
★Apply stickers in numbered order.
★Abziehbilder der Reihenfolge nachanbringen.
★Appliquer les stickers dans l'ordre numérique.



ボディ金具袋詰
Body metal parts bag
Karosserie Metallteile-Beutel
Sachet des pièces métalliques
de carrosserie

49

3×8mm タッピングビス
Tapping screw
Schneidschraube
Vis décollée

MA4 x2

2×8mm タッピングビス
Tapping screw
Schneidschraube
Vis décollée

ME1 x2

2mm ワッシャー
Washer
Beilagscheibe
Rondelle

MA10 x2

OPTIONS

2×6mm タッピングビス
Tapping screw
Schneidschraube
Vis décollée

MA5 x2

LED ストッパー1
LED stopper 1
LED Befestigungsteil 1
Blocage de LED 1

MA5 2×6mm

LED ストッパー1
LED stopper 1
LED Befestigungsteil 1
Blocage de LED 1

MA5 2×6mm

50

3×10mm タッピングビス
Tapping screw
Schneidschraube
Vis décollée

MA3 x3

2×6mm タッピングビス
Tapping screw
Schneidschraube
Vis décollée

MA5 x1

3mm ワッシャー
Washer
Beilagscheibe
Rondelle

ME2 x3

3mm Oリング (黒)
O-ring (black)
O-Ring (schwarz)
Joint torique (noir)

ME3 x2

OPTIONS

2×6mm タッピングビス
Tapping screw
Schneidschraube
Vis décollée

MA5 x2

LED ストッパー1
LED stopper 1
LED Befestigungsteil 1
Blocage de LED 1

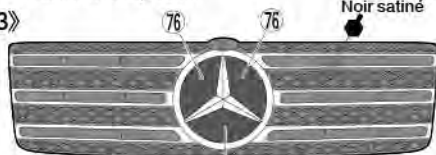
MA5 2×6mm

LED ストッパー1
LED stopper 1
LED Befestigungsteil 1
Blocage de LED 1

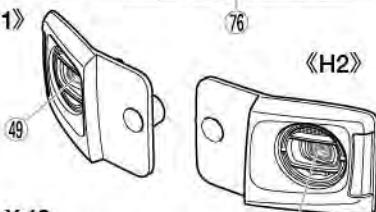
MA5 2×6mm

49 ヘッドライトの取り付け
Attaching headlights
Scheinwerfer-Einbau
Fixation des phares

《H3》



《H1》



X-18
セミグロスブラック
Semi gloss black
Seidenglanz Schwarz
Noir satiné

69

67

68

70

71

72

73

74

75

76

77

78

79

80

81

82

83

84

85

86

87

88

89

90

91

92

93

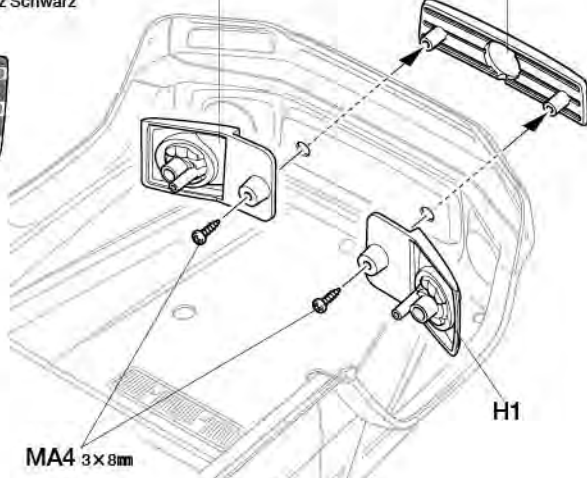
94

95

X-18
セミグロスブラック
Semi gloss black
Seidenglanz Schwarz
Noir satiné

H2

H3



MA4 3×8mm

ME1 2×8mm

MA10 2mm

X-18
セミグロスブラック
Semi gloss black
Seidenglanz Schwarz
Noir satiné

70

68

50 テールライトの取り付け
Attaching taillights
Rücklichter-Einbau
Fixation des feux arrière

《K3》



TS-83
メタルシルバー
Metallic silver
Silbermetallic
Argent métallisé

K3

K9

K9

K9

K9

K9

K9

K9

K9

K9

K9

K9

K9

両面テープ (黒)
Double-sided tape (black)
Doppelklebeband (schwarz)
Bande adhésive double face (noir)

TS-83
メタルシルバー
Metallic silver
Silbermetallic
Argent métallisé

TS-83
メタルシルバー
Metallic silver
Silbermetallic
Argent métallisé

X-18
セミグロスブラック
Semi gloss black
Seidenglanz Schwarz
Noir satiné

MA3 3×10mm

MA3 3×10mm

MA3 3×10mm

MA3 3×10mm

26

TS-42
ライトガンメタル
Light gun metal
Helles Gun Metall
Gris acier clair

H4

H4

H4

H4

H4

H4

H4

H4

H4

H4

H4

H4

H4

H4

H4

H4

51

- ME3 x2 3mm O-ring (黒)
O-ring (black)
O-Ring (schwarz)
Joint torique (noir)
- ME4 x2 スナップピン (小)
Snap pin (small)
Federstecker (klein)
Epingle métallique (petite)

《ミラー面》
Side mirrors
Rückspiegel
Rétroviseurs

- 1 ★保護フィルムをはがします。
★Remove protective film.
★Schutzfolie abziehen.
★Enlever le film protecteur.



- 2 ★マークを貼ってから切り取ります。
★Apply stickers and cut as shown.
★Aufkleber anbringen und zuschneiden wie gezeigt.
★Apposer les stickers et découper comme montré.



- ミラー面《L》
Side mirror surface
Spiegelreflektor
Miroir du rétroviseur latéral
- ミラー面《R》
Side mirror surface
Spiegelreflektor
Miroir du rétroviseur latéral

52

- MD15 x4 6mm スナップピン
Snap pin
Federstecker
Epingle métallique

TAMIYA COLOR

タミヤカラー (エナメル塗料)
筆塗り塗装にぴったり。のびが良く筆ムラ、泡立ちもほとんどなし。つやの良さもエナメル塗料ならではの、もちろんスプレー塗装もOK。

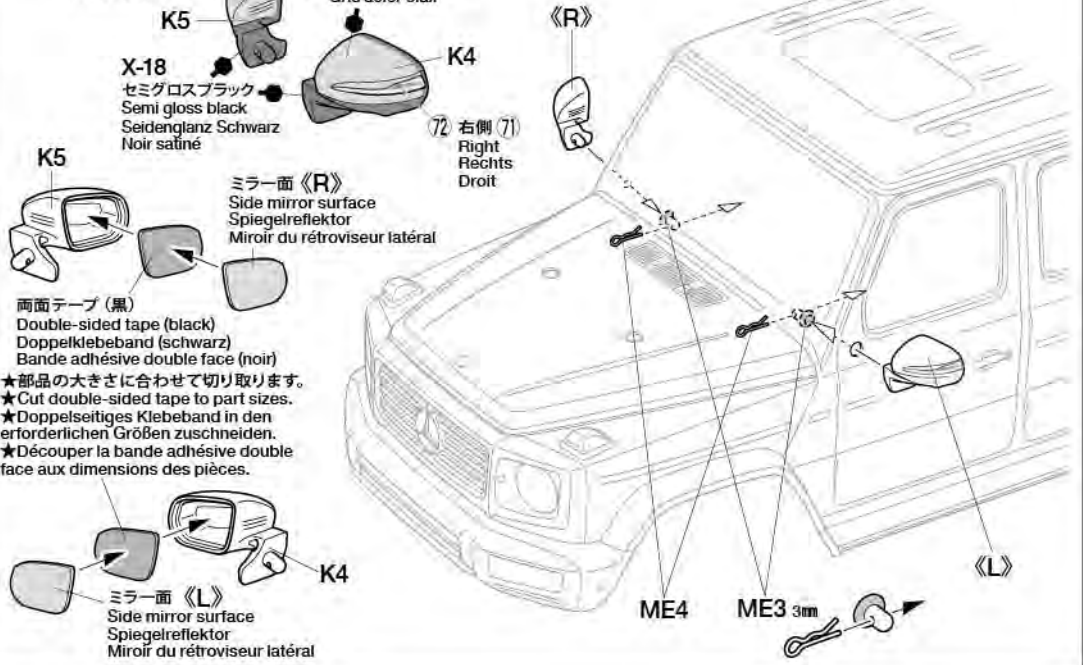
TAMIYA COLOR

タミヤカラー (アクリル塗料ミニ)
滑らかな筆使いに加え、筆ムラや湿気によるカブリがほとんどないのが特長の水性塗料。使いやすい10ml入りで、もちろんスプレー塗装もOK。

51

サイドミラーの取り付け
Attaching side mirrors
Rückspiegel-Einbau
Fixation des rétroviseurs

TS-42
ライトガンメタル
Light gun metal
Helles Gun Metall
Gris acier clair



両面テープ (黒)
Double-sided tape (black)
Doppelklebeband (schwarz)
Bande adhésive double face (noir)

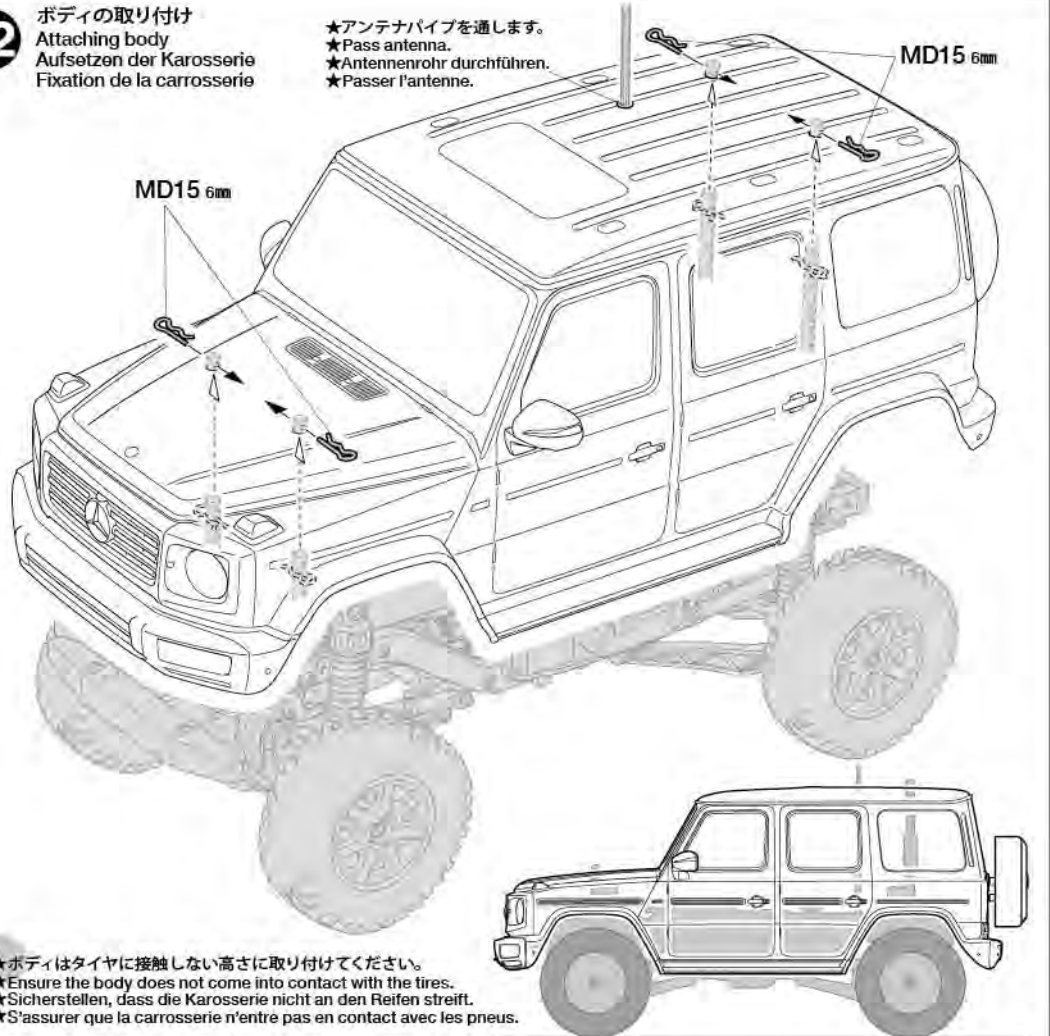
- ★部品に合わせて切り取ります。
★Cut double-sided tape to part sizes.
- ★Doppelseitiges Klebeband in den erforderlichen Größen zuschneiden.
- ★Découper la bande adhésive double face aux dimensions des pièces.

ミラー面《L》
Side mirror surface
Spiegelreflektor
Miroir du rétroviseur latéral

52

ボディの取り付け
Attaching body
Aufsetzen der Karosserie
Fixation de la carrosserie

- ★アンテナパイプを通します。
★Pass antenna.
- ★Antennenrohr durchführen.
- ★Passer l'antenne.



- ★ボディはタイヤに接触しない高さに取り付けてください。
★Ensure the body does not come into contact with the tires.
- ★Sicherstellen, dass die Karosserie nicht an den Reifen streift.
- ★S'assurer que la carrosserie n'entre pas en contact avec les pneus.

OPTIONS

- ★走る場所に合わせて、ピニオンギヤの歯数 (ギヤ比) を変更できます。
- ★Use different pinion gears (sold separately) to achieve the right gear ratio for the driving conditions.
- ★Benutzen Sie verschiedene Ritzel (separat erhältlich), um die richtige Übersetzung für die Fahrt zu finden.
- ★Utiliser différents pignons (vendus séparément) pour obtenir le rapport de transmission adapté aux conditions de conduite.

ピニオン Pinion gear	16T (SP.354) (Item 50354)	17T (SP.354) (Item 50354)	18T (SP.355) (Item 50355)	19T (SP.355) (Item 50355)	20T (SP.356) (Item 50356)	21T (SP.356) (Item 50356)	22T (SP.357) (Item 50357)	23T (SP.357) (Item 50357)	24T (SP.477) (Item 50477)	25T (SP.477) (Item 50477)
標準ギヤ比 Standard gear ratio	17.33 :1	16.31 :1	15.40 :1	14.59 :1	13.86 :1	13.20 :1	12.60 :1	12.05 :1	11.55 :1	11.09 :1
低速ギヤ比 Low speed gear ratio	29.28 :1	27.56 :1	26.03 :1	24.66 :1	23.43 :1	22.31 :1	21.30 :1	20.37 :1	19.52 :1	18.74 :1



走行時の注意
CAUTION
VORSICHT
PRECAUTIONS

●人ごみの中や小さな子供のそばでは走らせない。
●道路では絶対に走らせないでください。
●混信に注意してください。RCカーが異常な動きをしたら、他の電波によりコントロールが乱されたと考えられます。すぐに走行をやめ、RCカーが送信機の動きに従って動くか確かめてください。
★走行後は、必ずバッテリーをはずし、RCカーについた砂や泥、汚れなどをやわらかな布などできれいにふきとり、軸受け部やギヤ、サスペンションなどの可動部にグリスをさしておきましょう。

●Avoid running the car in crowded areas and near small children.
●Never run the car on public streets.
●Make sure that no one else is using the same frequency in your running area. Using the same frequency at the same time can cause serious accidents, whether it is driving, flying or sailing.
★After running, disconnect/remove battery from the car. Completely remove sand, mud, dirt, etc.

●Vermeiden Sie das Fahren des Autos an überfüllten Plätzen und in der Nähe von kleinen Kindern. Gebrauchen Sie nie die Straße für R/C Rennen.
●Das Auto niemals auf öffentlichen Straßen fahren lassen.
●Prüfen Sie, daß niemand in der Umgebung dieselbe

Frequenz benutzt, denn dadurch können Unfälle entstehen – sowohl beim Fahren, Fliegen oder Segeln.
★Nach dem Fahrbetrieb die batterie abklemmen/ herausnehmen. Entfahnen Sie Sand, Matsch, Schmutz etc.

●Eviter de faire évoluer le modèle à proximité de jeunes enfants ou dans la foule.
●Ne jamais utiliser sur la voie publique.

●Assurez-vous que personne d'autre n'utilise la même fréquence sur le même terrain que vous. Utiliser la même fréquence en même temps peut être source de sérieux accidents, pendant la conduite, le vol ou la navigation des modèles R/C.
★Deconnecter/enlever la batterie du modèle après utilisation. Enlever sable, poussière, boue etc...



① ★送信機のアンテナをのばし、スイッチをONにします。次にRCカー側のスイッチをONにしてください。
★Switch on transmitter then Switch on receiver.
★Sender einschalten. Empfänger einschalten.
★Mettre en marche l'émetteur. Mettre en marche le récepteur.

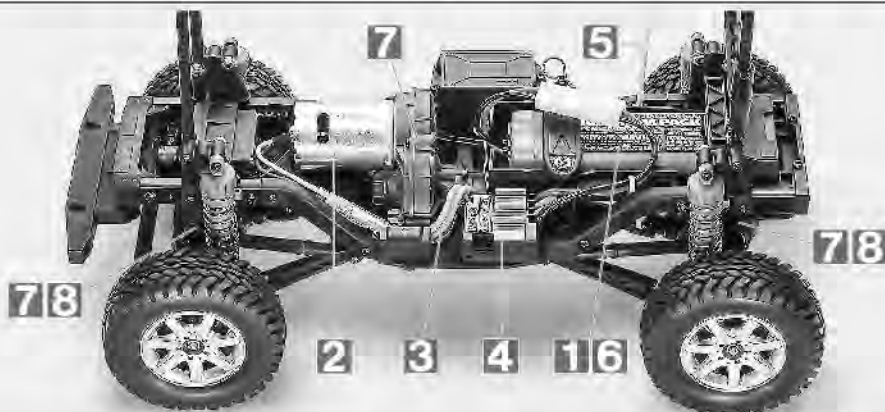
② ★ステアリングを使わず走らせて、まっすぐに走らない場合はステアリングトリムで調整してください。
★Adjust steering servo and trim so that the model runs straight with transmitter in neutral.
★Richten Sie das Lenkservo durch Einstellung am Gestänge so ein, daß das Modell bei neutraler Sender-Trimmung geradeaus fährt.
★Le trim de direction doit être réglé pour que manche au neutre, le modèle évolue en ligne droite.

③ ★走行を終わらせる時は、必ず走らせる時の逆の手順でスイッチを切ってください。
★Reverse sequence to shut down after running.
★Nach dem Fahrbetrieb in umgekehrter Reihenfolge vorgehen.
★Faites les opérations inverses après utilisation de votre ensemble R/C.

トラブルチェック
TROUBLESHOOTING
FEHLERSUCHE
RECHERCHE DES PANNES

★おかしいな?と思ったときは、車(RCカー)を修理に出すまえに、下の表を見てトラブルチェックを行ってください。

★Before sending your R/C model in for repair, check it again using the below diagram.
★Bevor Sie Ihr Modell zur Reparatur einsenden, prüfen Sie es nochmals selbst entsprechend der folgenden Anleitung.
★Avant de renvoyer votre modèle R/C pour une réparation, vérifiez-le à nouveau en suivant ce processus.

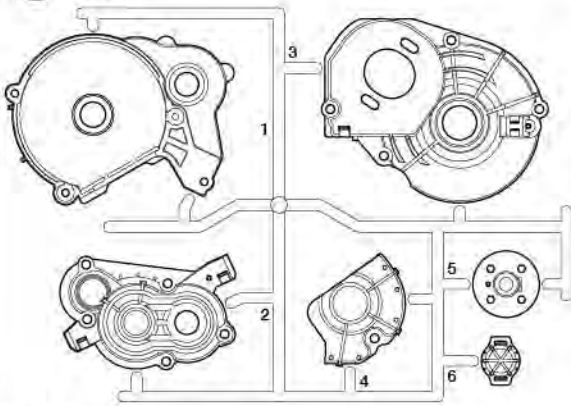


車の異常 PROBLEM PROBLEME	原因 CAUSE URSACHE	直し方 REMEDY LÖSUNG REMEDE	
車が動かない Model does not move. Modell fährt nicht. Le modèle ne démarre pas.	走行用バッテリーが充電されていますか? Weak or no battery in model. Schwache oder keine Batterien in Auto. Pack de propulsion manquant ou insuffisamment chargé.	走行用バッテリーを充電してください。 Install charged battery. Voll aufgeladene Batterien einlegen. Recharger la batterie.	1
	モーターに故障はありませんか? Damaged motor. Motorschaden. Moteur endommagé.	異音や、少しの走行で熱くなるようならモーターを交換してください。 Replace with new motor. Durch neuen Motor ersetzen. Remplacer par un nouveau moteur.	2
	コード類がやぶけてショートしていませんか? Worn or broken wiring. Verschlissene oder gebrochene Kabel. Câblage sectionné ou usé.	コードをしっかりと絶縁するか、メーカーに修理を依頼してください。 Splice and insulate wiring completely. Kabel anspleißen und gut isolieren. Vérifier et isoler le câblage.	3
	ESC (エレクトロニクススピードコントローラー) が故障していませんか? Damaged electronic speed controller. Beschädigter Fahrregler. Variateur électronique de vitesse endommagé.	ご使用のメーカーにお問い合わせください。 Ask manufacturer to repair. Erkundigen Sie sich über Reparaturmöglichkeit beim Hersteller. Faites réparer par le S.A.V. du fabricant.	4
思うように走らない No control. Keine Kontrolle. Perte de contrôle.	送信機、受信機のアンテナはのびていますか? Improper position of antenna on transmitter or model. Sender- oder Empfängerantenne ist nicht ganz herausgezogen. Problème d'antenne émetteur ou récepteur.	送信機、受信機のアンテナをのばしてください。 Fully extend antenna. Antenne vollständig herausziehen. Déployer entièrement l'antenne.	5
	走行用バッテリーや、送信機の電池が少なくなっていますか? Weak or no batteries in transmitter or model. Schwache oder keine Batterien in Sender oder Auto. Accus manquants ou insuffisamment chargés dans l'émetteur ou le modèle.	走行用バッテリーは充電してください。送信機の電池は新品のものに交換してください。 Install charged or fresh batteries. Legen Sie geladene Akkus oder neue Batterien ein. Installez des accus rechargés ou des piles neuves.	6
	回転部 (ギヤなど) の組み立てがしっかりできていますか? Improper assembly of rotating parts. Unachtsamer Einbau drehender Teile. Mauvais assemblage des pièces en rotation.	説明図をよく見て回転部を確認、または組み立て直してください。 Reassemble them correctly referring to the instruction manual. Auseinandernehmen und gemäß Bedienungsanleitung neu zusammenbauen. Réassemblez correctement en vous référant au manuel d'instructions.	7
	可動部がグリスアップされていますか? Improper lubrication on rotating parts. Drehende Teile unzureichend geschmiert. Mauvaise lubrification des pièces en rotation.	可動部にグリスをつけてください。 Apply grease. Fetten. Graisser.	8
近くで別のRCモデルを操縦していませんか? Another R/C model using same frequency. Ein anderes RC-Modell fährt auf der gleichen Frequenz. Un autre modèle R/C est sur la même fréquence.	場所を変えるか、少し時間をおきます。 Try a different location to operate your model. Das Auto an einem anderen Ort fahren lassen. Essayez un autre endroit pour faire rouler votre modèle R/C.		

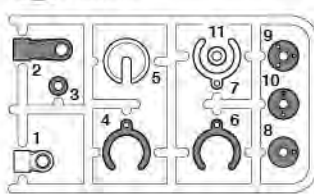
PARTS

★金具部品は少し多目に入っています。予備、セッティング用として使ってください。
 ★Extra screws and nuts are included. Use them as spares.
 ★Es liegen zusätzliche Schrauben und -mutter bei. Als Ersatzteile verwenden.
 ★Des vis et des écrous supplémentaires sont inclus. Les utiliser comme pièces de rechange.

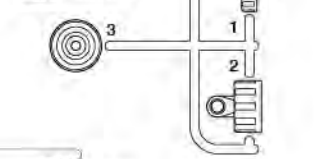
A PARTS ×1
19006747



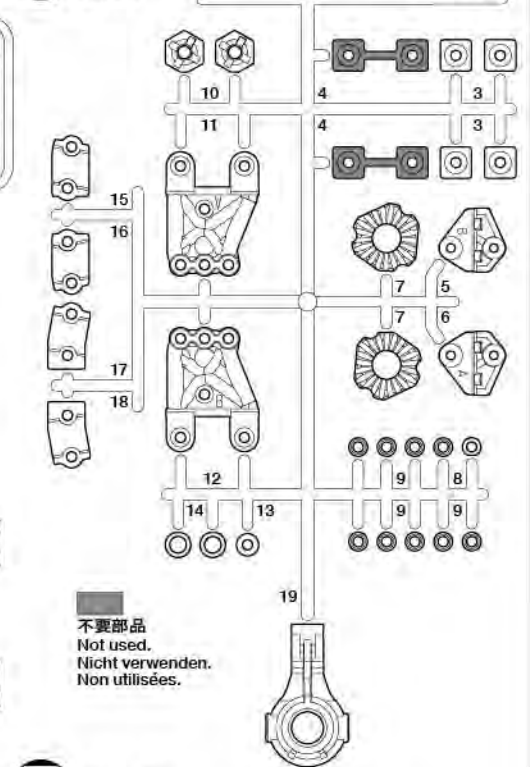
X PARTS ×4
19803211



Y PARTS ×4
19803212

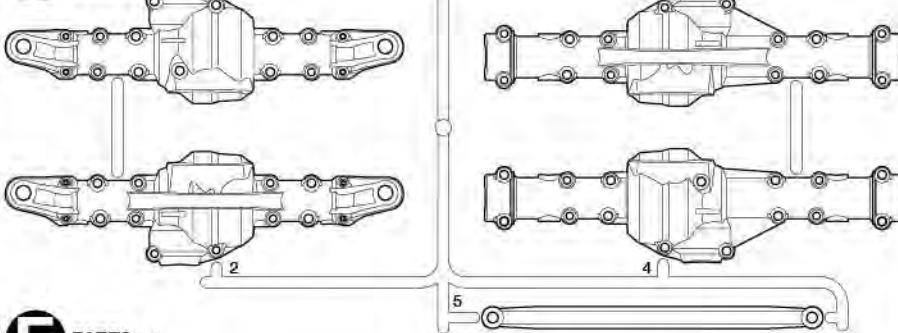


C PARTS ×2
10015091

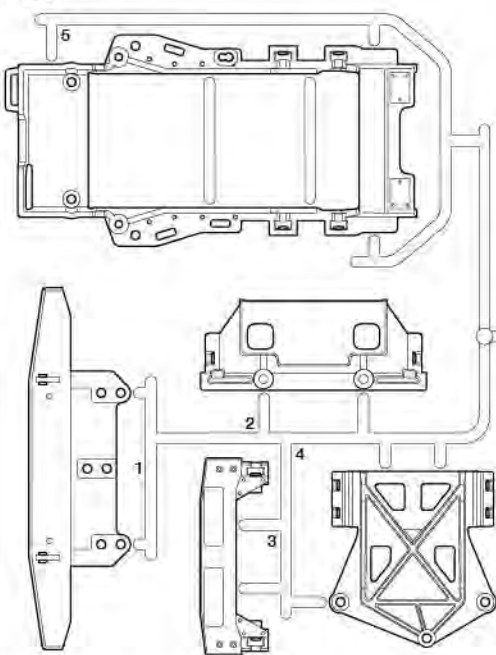


不要部品
Not used.
Nicht verwenden.
Non utilisées.

B PARTS ×1
19006748



E PARTS ×1
19006750

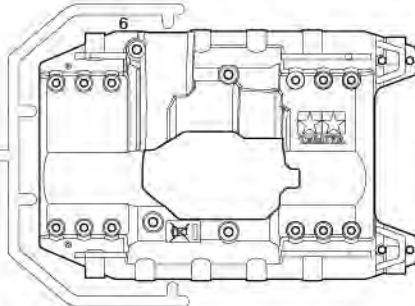


モーター ……×1
Motor 53689
Moteur

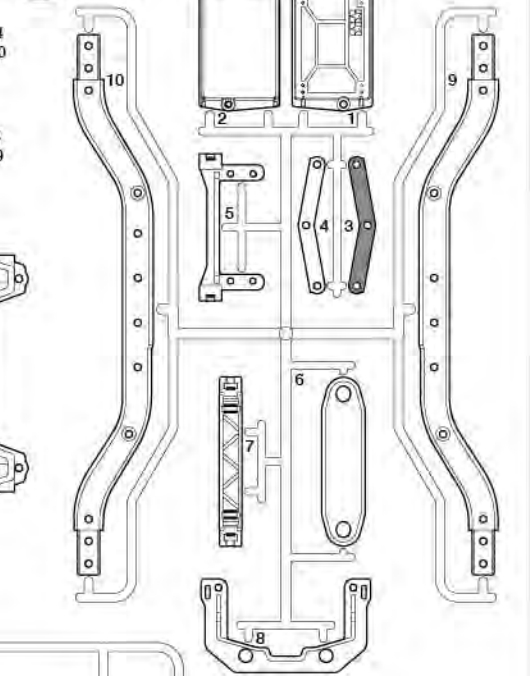
ホイール ……×4
Wheel 19335830
Rad
Roue

ボディ ……×1
Body 51623
Karosserie
Carrosserie

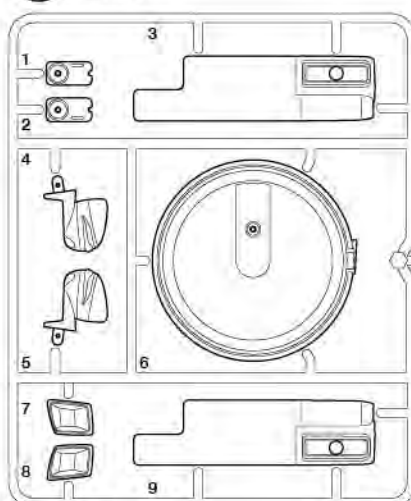
タイヤ ……×4
Tire 19445529
Reifen
Pneu



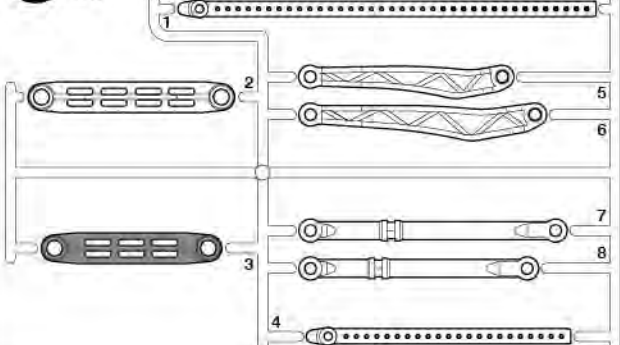
F PARTS ×1
19006751



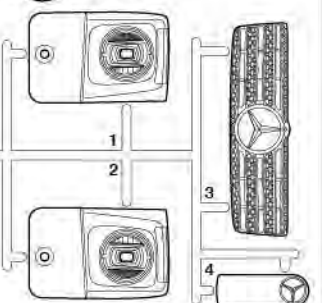
K PARTS ×1
19803213



J PARTS ×2
51634

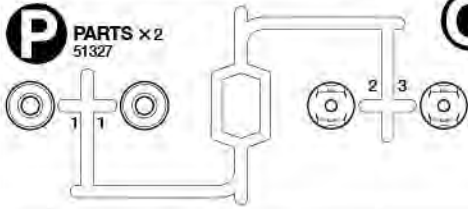


H PARTS ×1
19803213

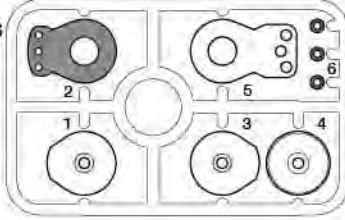


PARTS

P PARTS ×2
51327



P PARTS
×1
51000



アンテナパイプ×1
Antenna pipe 16095003
Antennenrohr
Gaine d'antenne

LEDストッパー×1
LED stopper 19005859
LED Befestigungsteil
Blocage de LED

ステッカー×1
Sticker 19495980
Aufkleber
Autocollant

マスキングシール×1
Masking sticker 19495980
Aufkleber
Gache

注意ステッカー×1
Caution sticker
Aufkleber
Autocollant

A ①~⑦

MA1 ×1
19804455

3×22mmタッピングビス
Tapping screw
Schneidschraube
Vis décollée

MA2 ×7
19805629

3×12mmタッピングビス
Tapping screw
Schneidschraube
Vis décollée

MA3 ×1
50577

3×10mmタッピングビス
Tapping screw
Schneidschraube
Vis décollée

MA4 ×2
19805754

3×8mmタッピングビス
Tapping screw
Schneidschraube
Vis décollée

MA5 ×3
19808058

2×6mmタッピングビス
Tapping screw
Schneidschraube
Vis décollée

MA6 ×3
19805746

3×8mmキャップスクリュー
Cap screw
Zylinderkopfschraube
Vis à tête cylindrique

MA7
×1
50576

3×3mmイモネジ
Grub screw
Madenschraube
Vis pointeau

MA8
×4
19805896

3mmナット
Nut
Mutter
Ecrou

MA9
×2
19805645

3×0.7mmスペーサー
Spacer
Distanzring
Entretoise

MA10
×2
19805758

2mmワッシャー
Washer
Beilagscheibe
Rondelle

MA11
×2
50380

4mmEリング
E-Ring
Circlip

MA12
×6
10555015

1150プラベアリング
Plastic bearing
Plastik-Lager
Palier en plastique

MA13
×4
50594

2×10mmシャフト
Shaft
Achse
Axe

MA14
×1
19805823

2×8mmシャフト
Shaft
Achse
Axe

MA15
×1
19803206

5×37.8mmギヤシャフトA
Gear shaft A
Getriebewelle A
Arbre de pignonerie A

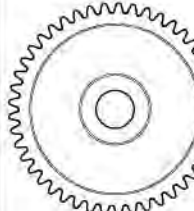
MA16
×1
19803206

5×31.4mmギヤシャフトB
Gear shaft B
Getriebewelle B
Arbre de pignonerie B

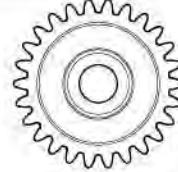
MA17
×1
19803206

5×52.1mmギヤシャフトC
Gear shaft C
Getriebewelle C
Arbre de pignonerie C

ギヤ袋詰 19335825
Gear bag
Zahnäder-Beutel
Sachet de pignonerie



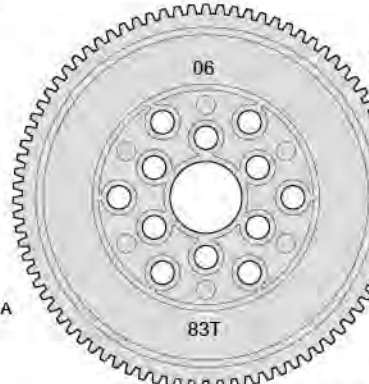
GB2 ×1
45Tギヤ
45T Gear
45Z Zahnrad
Pignon 45 dents



GB1 ×1
26Tギヤ
26T Gear
26Z Zahnrad
Pignon 26 dents



GB3 ×1
20Tギヤ
20T Gear
20Z Zahnrad
Pignon 20 dents



MA18
×1
10445800

83Tスパークギヤ
83T Spur gear
83Z Stirradgetriebe
Pignon intermédiaire
83 dents

モータープレート×1
Motor plate 14305125
Motor-Platte
Plaque-moteur

セラミックグリス×1
Ceramic grease 87099
Keramikfett
Graisse céramique

十字レンチ×1
Box wrench 50038
Steckschlüssel
Clé à tube

六角棒レンチ (2.5mm)×1
Hex wrench (2.5mm) 50038
Imbusschlüssel (2,5mm)
Clé Allen (2,5mm)

六角棒レンチ (1.5mm)×1
Hex wrench (1.5mm) 50038
Imbusschlüssel (1,5mm)
Clé Allen (1,5mm)

MA19
×1
50354

16Tピニオンギヤ
16T Pinion gear
16Z Motorritzel
Pignon moteur
16 dents

MA20
×1
13535032

19Tギヤ
19T Gear
19Z Zahnrad
Pignon 19 dents

B ⑧~⑰

60mmサブフレーム×4
Subframe channel 19803207
Hilfsrahmenkanal
Châssis auxiliaire

MB1 ×2
19804285

3×25mm丸ビス
Screw
Schraube
Vis

MB2 ×1
19805574

3×18mm丸ビス
Screw
Schraube
Vis

MB3 ×22
19805898

3×12mm丸ビス
Screw
Schraube
Vis

MB4 ×10
19805853

3×8mm丸ビス
Screw
Schraube
Vis

MA1 ×2
19804455

3×22mmタッピングビス
Tapping screw
Schneidschraube
Vis décollée

MA2 ×4
19805629

3×12mmタッピングビス
Tapping screw
Schneidschraube
Vis décollée

MA3 ×2
50577

3×10mmタッピングビス
Tapping screw
Schneidschraube
Vis décollée

MA4 ×2
19804455

3×22mmタッピングビス
Tapping screw
Schneidschraube
Vis décollée

MA5 ×16
50583

3×15mmタッピングビス
Tapping screw
Schneidschraube
Vis décollée

MA2 ×8
19805629

3×12mmタッピングビス
Tapping screw
Schneidschraube
Vis décollée

MA2 ×8
19805629

3×12mmタッピングビス
Tapping screw
Schneidschraube
Vis décollée

MA2 ×8
19805629

3×12mmタッピングビス
Tapping screw
Schneidschraube
Vis décollée

MA3 ×2
50577

3×10mmタッピングビス
Tapping screw
Schneidschraube
Vis décollée

MB6
×1
19805818

3mmワッシャー (大)
Washer (large)
Beilagscheibe (groß)
Rondelle (grand)

MB7
×6
50587

3mmスプリングワッシャー
Spring washer
Federscheibe
Rondelle ressort

MA8
×20
19805896

3mmナット
Nut
Mutter
Ecrou

2.4×11mmスクリービン
Screw pin
Schraubzapfen
Cheville à vis

MB8 ×2
19808112

2.4×11mmスクリービン
Screw pin
Schraubzapfen
Cheville à vis

MB9 ×1
19805886

マウントネジ
Mount screw
Befestigungsschraube
Vis de montage

MB10
×4
19808183,
51327

クロスバイダー
Cross joint
Kreuzzapfen
Joint en croix

MB11
×1
50197

スナップピン (大)
Snap pin (large)
Federstecker (groß)
Epingle
métallique (grande)

C ⑱~⑳

MC1 ×1
19804163

3×27mm丸ビス
Screw
Schraube
Vis

MC2 ×8
19805859

3×15mm丸ビス
Screw
Schraube
Vis

MB3 ×8
19805898

3×12mm丸ビス
Screw
Schraube
Vis

MC3 ×2
19804511

3×4mm丸ビス
Screw
Schraube
Vis

MC4 ×6
19805556

2×8mm丸ビス
Screw
Schraube
Vis

MC5 ×2
19804885

3×20mmタッピングビス
Tapping screw
Schneidschraube
Vis décollée

MB5 ×16
50583

3×15mmタッピングビス
Tapping screw
Schneidschraube
Vis décollée

MA2 ×8
19805629

3×12mmタッピングビス
Tapping screw
Schneidschraube
Vis décollée

MC6 ×4
19803135

2×12mmタッピングビス
Tapping screw
Schneidschraube
Vis décollée

MC7 ×4
50585

4×10mm段付ビス
Step screw
Paßschraube
Vis décollée

MC8 ×2
50582

3×14mm段付タッピングビス
Step screw
Paßschraube
Vis décollée

MC9 9mmワッシャー
×4
12300010

Washer
Beilagscheibe
Rondelle

C

MA8 3mmナット
X6
19805896
Nut
Mutter
Ecrou

MA11 4mmEリング
X8
50380
E-Ring
Circlip

MA12 1150プラベアリング
X10
10555015
Plastic bearing
Plastik-Lager
Palier en plastique

MC10 1510メタル
X2
15725015
Metal bearing
Metall-Lager
Palier en métal

MC11 850メタル
X2
19805185
Metal bearing
Metall-Lager
Palier en métal

MC12 x2
51008
ベベルシャフト
Star shaft
Stern-Achse
Support de satellite

MC13 x4
51008
ベベルギヤ (大)
Large bevel gear
Kegelrad groß
Grand pignon conique

MC14 x6
51008
ベベルギヤ (小)
Small bevel gear
Kegelrad Klein
Petit pignon conique

MC15 x4
19804205
5mmビローボール
Ball connector
Kugelpopf
Connecteur à rotule

MB8 x2
19808112
2.4×11mmスクルーピン
Screw pin
Schraubzapfen
Cheville à vis

MC16 x2
19805482
リングギヤ
Ring gear
Tellerrad
Couronne

MC17 x2
19805482
デフカバー
Differential cover
Differential-Abdeckung
Couvercle de différentiel

MC18 x2
19805482
12Tベベルギヤ
12T Bevel gear
12Z Kegelfrad
Pignon conique
12 dents

MC19 x2
19808167
ホイールアクスル
Wheel axle
Rad-Achse
Axe de roue

MC20 x2
50953
6mmアジャスター
Adjuster
Einstellstück
Chape à rotule

MC21 x1
15310002
3×50mm両ネジシャフト
Threaded shaft
Gewindestange
Tige filetée

MC22 x2
13485238
5×26.7mmジョイントシャフト
Joint shaft
Verbindungswelle
Arbre de liaison

MC23 x1
19803208
フロントドライブシャフトA
Front drive shaft A
Vordere Antriebsachse A
Cardan avant A

MC24 x1
19803208
フロントドライブシャフトB
Front drive shaft B
Vordere Antriebsachse B
Cardan avant B

MC25 x1
19803209
リアドライブシャフトA
Rear drive shaft A
Hintere Antriebsachse A
Cardan arrière A

MC26 x1
19803209
リアドライブシャフトB
Rear drive shaft B
Hintere Antriebsachse B
Cardan arrière B

D 33~45

MD1 x10
19805895
3×20mm丸ビス
Screw
Schraube
Vis

MD2 x1
19804159
3×10mm丸ビス
Screw
Schraube
Vis

MB4 x2
19805853
3×8mm丸ビス
Screw
Schraube
Vis

MC4 x2
19805556
2×8mm丸ビス
Screw
Schraube
Vis

MD3 x7
19805575
3×18mmタッピングビス
Tapping screw
Schneidschraube
Vis décollée

MA3 x1
50577
3×10mmタッピングビス
Tapping screw
Schneidschraube
Vis décollée

MA4 x2
19805754
3×8mmタッピングビス
Tapping screw
Schneidschraube
Vis décollée

MD4 x1
50575
2.6×10mmタッピングビス
Tapping screw
Schneidschraube
Vis décollée

MD5 x1
19804394
2.6×10mmバインドビス
Binding screw
Flachkopfschraube
Vis à tête poëlier

MD6 x2
19805662
3×10mmフランジタッピングビス
Flange tapping screw
Kragenschraube
Vis taraudeuse à flasque

MA7 x1
50576
3×3mmイモネジ
Grub screw
Madenschraube
Vis pointeau

MD7 x1
19804699
6mmビローボール
Ball connector
Kugelpopf
Connecteur à rotule

MD8 x2
19804206
5×6.55mmビローボールナット
Ball connector nut
Kugelpopf-Mutter
Ecrou-connecteur à rotule

MA10 x2
19805758
2mmワッシャー
Washer
Beilagscheibe
Rondelle

MB7 x2
50587
3mmスプリングワッシャー
Spring washer
Federscheibe
Rondelle ressort

MA8 x2
19805896
3mmナット
Nut
Mutter
Ecrou

MD9 x4
19805557
4mmフランジロックナット
Flange lock nut
Sicherungsmutter
Ecrou nylstop à flasque

MD10 x9
19805897
3mmフランジナット
Flange nut
Kragenmutter
Ecrou à flasque

MA13 x4
50594
2×10mmシャフト
Shaft
Achse
Axe

MD11 x8
50597
3mmOリング (赤)
O-ring (red)
O-Ring (rot)
Joint torique (rouge)

MD12 x4
19804962
3×6mmスペーサー
Spacer
Distanzring
Entretoise

MD13 x4
19805486
オイルシール (赤)
Oil seal (red)
Ölabdichtung (rot)
Joint d'étanchéité (rouge)

MD14 x2
53065
1260プラベアリング
Plastic bearing
Plastik-Lager
Palier en plastique

MD15 x4
51537
6mmスナップピン
Snap pin
Federstecker
Epingle métallique

MD16 x4
19804562
ピストンロッド
Piston rod
Kolbenstange
Axe de piston

MD17 x2
51000
サーボセイバースプリング (小)
Servo saver spring (small)
Servo-Saver-Feder (klein)
Ressort de sauve-servo (petit)

MD18 x1
51000
サーボセイバースプリング (大)
Servo saver spring (large)
Servo-Saver-Feder (groß)
Ressort de sauve-servo (grand)

両面テープ (黒・20×120mm) …×2
Double-sided tape (black) 50171
Doppelklebeband (schwarz)
Bande adhésive double face (noir)

スポンジテープ (15×150mm) …×1
Sponge tape 16294011
Schaumgummi-Klebeband
Bande mousse

MD19 x4 19805786
コイルスプリング
Coil spring
Spiralfeder
Ressort hélicoïdal

ナイロンバンド …×3
Nylon band 50595
Nylonband
Collier en nylon

ダンパーオイル (#200・赤色) …×2
Damper oil 16294011
Dämpfer-Öl
Hulle pour amortisseurs

ボディ金具袋詰
Body metal parts bag
Karosserie Metallteile-Bbeutel
Sachet des pièces métalliques de carrosserie

ME1 x2
50573
2×8mmタッピングビス
Tapping screw
Schneidschraube
Vis décollée

MA5 x5
19808058
2×6mmタッピングビス
Tapping screw
Schneidschraube
Vis décollée

ME2 x3
50586
3mmワッシャー
Washer
Beilagscheibe
Rondelle

MA10 x2
19805758
2mmワッシャー
Washer
Beilagscheibe
Rondelle

ME3 x4
84195
3mmOリング (黒)
O-ring (black)
O-Ring (schwarz)
Joint torique (noir)

MD15 x8
51537
6mmスナップピン
Snap pin
Federstecker
Epingle métallique

ME4 x2
50197
スナップピン (小)
Snap pin (small)
Federstecker (klein)
Epingle métallique (petite)

両面テープ (黒・20×120mm) …×2
Double-sided tape (black) 50171
Doppelklebeband (schwarz)
Bande adhésive double face (noir)

AFTER MARKET SERVICE CARD

When purchasing Tamiya replacement parts, please take or send this form to your local Tamiya dealer so that the parts required can be correctly identified and supplied. Please note that specifications, availability and price are subject to change without notice.

change without notice.

KUNDENNACHBETREUUNGS-KARTE

Wenn Sie Tamiya-Ersatzteile kaufen möchten, nehmen Sie bitte zur Unterstützung dieses Formular mit zu Ihrem örtlichen Fachhändler. Bezüglich der Angaben, der Lagerhaltung der Artikel und der Preise sind Änderungen vorbehalten.

Lagerhaltung der Artikel und der Preise sind Änderungen vorbehalten.

SERVICE APRES-VENTE

LISTE DE PIECES DETACHEES

Afin de vous permettre de vous procurer des pièces de rechange Tamiya, amenez cette liste à votre point de vente Tamiya qui ne

PARTS CODE

19006747	A Parts
19006748	B Parts
10015091	*1 C Parts (x1)
19006750	E Parts
19006751	F Parts
19803213	H, K Parts
19803211	*1 X Parts (Silver) (x2)
19803212	*1 Y Parts (Silver) (x2)
19005859	LED Stopper (x2)
10445800	83T Spur Gear (MA18 x1)
19335825	Gear Bag (GB1, GB2, GB3 x1)
19335830	Wheel (x4)
19445529	Tire (x4)
14305125	Motor Plate
19805746	3x8mm Cap Screw (MA6 x2)
19804455	3x22mm Tapping Screw (MA1 x10)
19805896	*3 3mm Nut (Black) (MA8 x10)
19805758	*1 2x6mm Washer (MA10 x5)
10555015	*1 1150 Plastic Bearing (MA12 x10)
19805629	*4 3x12mm Tapping Screw (MA2 x4)
19808058	2x6mm Tapping Screw (MA5 x10)
19805754	3x8mm Tapping Screw (Black) (MA4 x10)
19805823	2x8mm Shaft (MA14 x4)
19805645	3x0.7mm Spacer (MA9 x10)
19803206	Gear Shaft (A, B, C) (MA15, MA16, MA17 x1)
13535032	19T Gear (MA20)
19803207	*1 Sub Frame (x2)
19805853	*2 3x8mm Screw (MB4 x5)
19805898	*3 3x12mm Screw (MB3 x10)
19804285	3x25mm Screw (MB1 x2)
19805674	3x18mm Screw (Silver) (MB2 x2)
19805886	Mount Screw (MB9 x2)
19805818	3mm Washer (LARGE) (MB6 x5)
19808112	*1 2.4x11mm Screw Pin (MB8 x2)

19808183	Cross Joint (MB10 x4)
19805482	*1 Rear Diff Ring Cover, Cover, 12T Bevel Gear (MC16, MC17, MC18 x1)
19805556	2x8mm Screw (MC4 x10)
12300010	*3 9mm Washer (MC9 x1)
19804163	3x27mm Screw (MC1 x10)
19803135	2x12mm Tapping Screw (MC6 x10)
19804885	3x20mm Tapping Screw (MC5 x10)
13485238	*1 5x26.7mm Joint Shaft (MC22 x1)
19804511	3x4mm Screw (MC3 x10)
19805859	*2 3x15mm Screw (MC2 x4)
19808167	Wheel Axle (MC19 x2)
19804205	5mm Ball Connector (MC15 x4)
19803208	Front Drive Shaft (A, B) (MC23, MC24 x1)
19803209	Rear Drive Shaft (A, B) (MC25, MC26 x1)
15310002	3x50mm Threaded Shaft (MC21 x1)
19805185	850 Metal Bearing (MC11 x2)
15725015	*1 1510 Metal Bearing (MC10 x1)
19804562	*1 Piston Rod (MD16 x2)
16294011	Sponge Tape (15x150mm)
19805786	*1 Coil Spring (MD19 x2)
19804394	2.6x10mm Binding Screw (Black) (MD5 x5)
19805662	3x10mm Flange Tapping Screw (MD6 x5)
19804159	3x10mm Screw (Black) (MD2 x10)
19805897	3mm Flange Nut (MD10 x10)
19804699	6x6.5mm Ball Connector (MD7 x5)
19805895	3x20mm Screw (Black) (MD1 x10)
19804962	3x6mm Spacer (MD12 x10)
19805575	*3 3x18mm Tapping Screw (MD3 x2)
19804206	5mm Ball Connector Nut (Black) (MD8 x4)
19805557	4mm Flange Lock Nut (MD9 x4)
19805486	*1 Oil Seal (Red) (MD13 x2)
16095003	Antenna Pipe
19495980	Stickers, Masking Stickers
11056801	Instructions
50038	Tool Set (Box Wrench, 1.5/2.5mm Hex Wrench, MA7 x4)

50171	Heat Resistant Double-Sided Tape (x5)
50197	Snap Pin Set (MB11 x10, ME4 x5)
50354	16T, 17T Pinion Gear (MA19, etc.)
50380	*1 4mm E-Ring (MA11 x5, etc.)
50573	2x8mm Tapping Screw (ME1 x10)
50575	2.6x10mm Tapping Screw (MD4 x5)
50576	3mm Grub Screw (MA7 x10)
50577	3x10mm Tapping Screw (MA3 x10)
50582	3x14mm Step Tapping Screw (MC8 x5)
50583	*1 3x15mm Tapping Screw (MB5 x10)
50585	4x10mm Step Screw (MC7 x5)
50586	3mm Washer (ME2 x15)
50587	3mm Spring Washer (MB7 x15)
50594	2x10mm Shaft (MA13 x10)
50595	Nylon Band w/Metal Hook (x10)
50597	3mm O-Ring (Red) (MD11 x10)
50953	6mm Adjuster (MC20 x16)
51000	Hi-Torque Servo Saver (Black) (Q Parts, MD17 x2, MD18 x1, etc.)
51008	*1 Bevel Gear Set (MC12 x1, MC13 x2, MC14 x3)
51327	*1 P Parts (x1), Cross Joint (MB10 x2)
51537	6mm Snap Pin (MD15 x15)
51623	Spare Body Set (Body, H, K Parts, Stickers, etc.)
51634	J Parts (Body Mount) (x2)
53065	1260 Ball Bearing (MD14 x2)
53443	*1 Damper Oil Soft Set (#200, #300, #400)
53689	540 Motor
84195	3mm O-Ring (Black) (ME3 x10)
87099	Cera-Grease HG

*1 Requires 2 sets for one model.
 *2 Requires 3 sets for one model.
 *3 Requires 4 sets for one model.
 *4 Requires 5 sets for one model.

部品請求について

For use in Japan only!

タミヤカスタマーサービス取次店

パーツのお取り寄せに
大変便利な
お店です。

★部品をなくしたり、こわした方は、このステッカーがはられたカスタマーサービス取次店でご注文いただけます。また、当社カスタマーサービスに直接ご注文する場合は、右記の方法でご注文することができます。詳しくは当社カスタマーサービスまでお問い合わせください。

- ①《郵便振替のご利用法》
郵便局の払込用紙の通信欄に下のリストを参考にITEM番号、スケール、製品名、部品名、部品コード、数量を必ずご記入ください。振込住所欄にはお電話番号もお書きいただき、口座番号・00810-9-1118、加入者名・(株)タミヤでお振込ください。
- ②《代金引換のご利用法》
パーツ代金に加えて代引き手数料 (300円+税) をご負担いただければ、電話またはホームページより代金引換によるご注文をお受けいたします。
- ③《タミヤカードのご利用法》
タミヤカードをご利用の場合、代金はご指定金融機関の口座引き落としとなります。ご注文は電話またはホームページよりお受けいたします。

《住所》 〒422-8610 静岡県駿河区恩田原3-7
株式会社タミヤ カスタマーサービス係

《お問い合わせ電話番号》 ※電話番号をお確かめの上、おかけ間違いのないようお願いいたします。
静岡 054-283-0003
東京 03-3899-3765 (静岡へ自動転送)

《カスタマーサービスアドレス》
<https://tamiya.com/japan/customer/>



1/10

R/C

ITEM 58675

メルセデスベンツ G500 (CC-02)

★本体価格 (税抜き) は2019年11月現在のものです。諸事情により変更となる場合があります。★ご購入に際しては、本体価格に消費税を加えてください。(小数点以下を切り捨て)

部品名	本体価格	送料	部品コード
A/パーツ	740円	+税	19006747
B/パーツ	980円	+税	19006748
C/パーツ(x1)	940円	+税	10015091
E/パーツ	1,100円	+税	19006750
F/パーツ	1,000円	+税	19006751
H, K/パーツ	1,040円	+税	19803213
X/パーツ(銀x2)	500円	+税	19803211
Y/パーツ(銀x2)	500円	+税	19803212
LEDストッパー(銀x2)	370円	+税	19005859
83Tスパーギヤ(x1)	420円	+税	10445800
ギヤ袋詰(45Tギヤ、26Tギヤ、20Tギヤ)	450円	+税	19335825
ホイール(x4)	1,060円	+税	19335830
タイヤ(x4)	1,200円	+税	19445529
モータープレート	120円	+税	14305125
3x8mmキャップスクリュー(x2)	180円	+税	19805746
3x22mmタッピングビス(x10)	260円	+税	19804455
3mmナット(黒x10)	210円	+税	19805896
2x6mmワッシャー(x5)	200円	+税	19805758
1150ブラベアリング(x10)	270円	+税	10555015
3x12mmタッピングビス(x4)	170円	+税	19805629
2x6mmタッピングビス(x10)	200円	+税	19808058
3x8mmタッピングビス(黒x10)	180円	+税	19805754
2x8mmシャフト(x4)	220円	+税	19805823
3x0.7mmスペーサー(x10)	280円	+税	19805645
ギヤシャフトA, B, C(各x1)	600円	+税	19803206
19Tギヤ	440円	+税	13535032
60mmサブフレーム(黒x2)	660円	+税	19803207
3x8mm丸ビス(黒x5)	200円	+税	19805853
3x12mm丸ビス(黒x10)	210円	+税	19805898
3x25mm丸ビス(黒x2)	160円	+税	19804285
3x18mm丸ビス(x2)	150円	+税	19805574
マウントネジ(x2)	230円	+税	19805886
3mmワッシャー(大x5)	200円	+税	19805818
2.4x11mmスクリュー(x2)	400円	+税	19808112
クロスバイダー(x4)	700円	+税	19808183
リングギヤ、デフカバー、12Tベベルギヤ(各x1)	520円	+税	19805482
2x8mm丸ビス(x10)	170円	+税	19805556
9mmワッシャー(x1)	120円	+税	12300010
3x27mm丸ビス(x10)	230円	+税	19804163
2x12mmタッピングビス(x10)	280円	+税	19803135
3x20mmタッピングビス(x10)	260円	+税	19804885
5x26.7mmジョイントシャフト(x1)	440円	+税	13485238
3x4mm丸ビス(x10)	220円	+税	19804511
3x15mm丸ビス(x4)	200円	+税	19805859

ホイールアクスル(x2)	450円	+税	19808167
5mmピローボール(黒x4)	250円	+税	19804205
フロントドライブシャフトA, B(各x1)	920円	+税	19803208
リアドライブシャフトA, B(各x1)	760円	+税	19803209
3x50mm両ネジシャフト(x1)	150円	+税	15310002
850メタル(x2)	120円	+税	19805185
1510メタル(x1)	220円	+税	15725015
ビストンロッド(x2)	280円	+税	19804562
スポンジテープ(15x150mm)	300円	+税	16294011
コイルスプリング(x2)	220円	+税	19805786
2.6x10mmバインドビス(黒x5)	260円	+税	19804394
3x10mmフランジタッピングビス(x5)	200円	+税	19805662
3x10mm丸ビス(黒x10)	220円	+税	19804159
3mmフランジナット(x10)	210円	+税	19805897
6x6.5mmピローボール(x5)	340円	+税	19804699
3x20mm丸ビス(黒x10)	210円	+税	19805895
3x6mmスペーサー(x10)	280円	+税	19804962
3x18mmタッピングビス(x2)	150円	+税	19805575
5mmピローボールナット(黒x4)	260円	+税	19804206
4mmフランジロックナット(x4)	180円	+税	19805557
オイルシール(赤x2)	170円	+税	19805486
アンテナパイプ(30cm)	270円	+税	16095003
ステッカー、マスクシール	900円	+税	19495980
説明図	600円	+税	11056801

この他にも修理や整備のためのRCスペアパーツ、オプションパーツが発売されています。お近くの模型店店頭、または当社カスタマーサービスでお買い求めください。

部品名	本体価格	送料	部品コード
SP.38 十字レンチ、六角レンチ(1.5mm、2.5mm)、3mmイモネジ(x4)	200円	+税	50038
SP.171 耐熱両面テープ	300円	+税	50171
SP.197 スナップピン(大x10、小x5)	200円	+税	50197
SP.354 16T、17Tピニオンギヤ	350円	+税	50354
SP.380 4mmEリング(x5)、他	100円	+税	50380
SP.573 2x8mmタッピングビス(x10)	100円	+税	50573
SP.575 2.6x10mmタッピングビス(x5)	100円	+税	50575
SP.576 3mmイモネジ(x10)	200円	+税	50576
SP.577 3x10mmタッピングビス(x10)	100円	+税	50577
SP.582 3x14mm段付タッピングビス(x5)	100円	+税	50582
SP.583 3x15mmタッピングビス(x10)	150円	+税	50583
SP.585 4x10mm段付ビス(x5)	150円	+税	50585
SP.586 3mmワッシャー(x15)	100円	+税	50586
SP.587 3mmスプリングワッシャー(x15)	100円	+税	50587
SP.594 2x10mmシャフト(x10)	150円	+税	50594
SP.595 2x10mmバンドメタルフック(x10)	150円	+税	50595
SP.597 3mmOリング赤(x10)	150円	+税	50597
SP.953 6mmアジャスター(x16)	300円	+税	50953
SP.1000 Q/パーツ(黒)、サーボセイバーズスプリング(大x1、小x2)、他	700円	+税	51000
SP.1008 ベベルギヤ(大x2、小x3)、ベベルシャフト(x1)	250円	+税	51008
SP.1327 P/パーツ(x1)、クロスバイダー(x2)	600円	+税	51327
SP.1537 6mmスナップピン(x15)	200円	+税	51623
SP.1623 ボディセット(透明ボディ、プラパーツ、金具一式、ステッカー)		+税	51623
SP.1634 J/パーツ(x2)		+税	51634
OP.65 1260ベアリング(x2)	700円	+税	53065
OP.443 シリコンダンパーオイル(#200、#300、#400)	700円	+税	53443
OP.689 モーター	1,200円	+税	53689
AO-5042 3mmOリング黒(x10)	100円	+税	84195
セラグリッドHG	480円	+税	87099

送料の欄に「要」と記された品目には、別途送料が必要です。タミヤホームページ、カスタマーサービスの「送料について」をご確認ください。